

Catálogo General de Productos

Válvulas, Controles y Protectores del Sistema

Latinoamérica





www.EmersonClimate.com/espanol

Tabla de Contenido

Válvulas de Expansión Termostática	1-38
TXV Tablas de Capacidades Extendidas	39-54
Válvulas y Controles EX	55-58
Válvulas Solenoide	59-76
Válvulas Solenoide Tablas de Capacidades	77-79
Válvulas Manuales	80-83
Protectores del Sistema	84-110
Protectores del Sistema Tablas de Capacidades	111-114
Controles de Aceite	115-133
Controles de Presión y Temperatura	134-139
Termostatos	140-153
Contactores	154-156
Aceites para Refrigeración	157-158
Motores US Motors®	159-166
Controladores Dixell®	167-174

Índice

Válvulas de Expansión Termostática

Información General	1
Guía de Selección Rápida	10
Serie A	11
Serie AFA(E)	14
Serie HF	16
Serie NXT	23
Serie TRAE+/TRAE	26
Serie T	30
Serie TFE - R22	33
Serie TFE - R410A	34
Serie TI	35
Serie ACP(E)	37

Tablas de Capacidades Extendidas TXV	39
--------------------------------------	----

Válvulas y Controles EX

EX2	55
EX4 - EX8	57

Válvulas Solenoides

Información General	59
Guía de Selección Rápida	63
100RB	64
200RB	66
200RD	70
240RA	72
Bobinas	74

Tablas de Capacidades Válvulas Solenoide	77
------------------------------------------	----

Válvulas

Válvulas de Paso Tipo Bola	80
Válvula de Retención o Check	81
Válvulas de Acceso Tipo Pivote	82
Capilar	82
Válvula de Acceso para Lata de Refrigerante	83

Protectores del Sistema

Guía de Selección Rápida	84
Tonelaje Recomendado del Sistema	85
EK	87
TD	90
ADK para Transporte	93
BFK	94
BOK-HH	96
VAL Comerciales Sellados	98
Domésticos y Comerciales Soldables	98

Índice

STAS	99
ADKS	101
Bloques Desecantes	103
BTAS	104
SFD	106
HMI	107
A-AS	109
TR-100 Tanque Recibidor	110

Tablas de Capacidades Protectores del Sistema	111
------------------------------------------------------	------------

Controles de Aceite

Separador de Aceite Centrifugo de Alta Capacidad	115
Separadores de Aceite Convencionales	116
Separador de Aceite A-WZ	120
Separador de Aceite Tipo Coalescente	121
A-W Separador de Aceite Tipo Turbashed	123
AOR Depósito de Aceite	125
AOF-303 Filtro de Aceite de Alta Eficiencia	126
OF-553 Filtro de Aceite	127
AOFD-553 Filtro Deshidratador de Aceite	128
OMB Control Electrónico de Nivel de Aceite	129
W-OLC Regulador de Nivel de Aceite Mecánico	131
Probador de Acidez Universal	133

Controles Presión Temperatura

Guía de Selección Rápida	134
Serie TS1	135
Serie PS1	137
Serie PS2	138
Serie FD113	139

Termostatos

Digital Serie 90, Universal	140
Sensores Remoto para Aire Acondicionado	142
Guardas de Plástico	142
Digital Serie 80, Pantalla 4"	143
Digital BLUE Serie 80, Simple Etapa (SS)	144
Digital Serie 80, Simple Etapa (SS)	145
Digital Serie 70, Simple Etapa (SS)	146
Digital Serie 70, Bomba de Calor	147
Mecánicos Libres de Mercurio, Simple Etapa	148
Para Fan & Coil, a Voltaje de Línea	149
Digital para Fan & Coil a Voltaje de Línea	149
A Voltaje de Línea	150
Mecánico de Bajo Voltaje, Simple Etapa	150
Digital para Refrigeración	151
Para Refrigeración de Bulbo Remoto	152
Para Refrigeración de Bulbo Rizado	153

Índice

Contadores

Serie 90-244 a 90-249	154
Serie 90-160 a 90-172	154
Serie 92-459 a 92-472	155
Contacto Electrónico Universal Mejorado	156

Aceites para Refrigeración

Ultra 32 - 3MAF - Polioléster	157
Ultra 200 - Alquilbenceno	157
RL 68H - Polioléster	158
AKB 300 - Alquilbenceno	158

Motores US Motors®

Información General	159
De Fase Dividida 2 Velocidades Base Desmontable	159
Para Abanico de Condensadora (Totalmente Cerrado)	160
Para Abanico de Condens. (Abierto a Prueba de Goteo)	160
para Abanico de Condensadora Trifásico	161
De Doble Flecha Capacitor Permanente	161
RESCUE™ para Condensadora	162
RESCUE™ para Calefacción	162
Motor para Condensadora Mojave®	163
Para Fan & Coil	163
Accesorios para Motores US Motors®	164
Para Unidades Condensadoras	165
Para Refrigeración Comercial	166

Controladores Electrónicos

Línea eClass - Controladores para Unidades Condensadoras de Refrigeración	167
Línea Prime-CX - Controladores para Unidades Condensadoras de Refrigeración	168
Controladores para Unidades Condensadoras de Refrigeración	169
Controladores para Mini-Racks de Refrigeración (Arreglo de Compresores)	170
Controladores para Condensadora Digital	170
Lista de Accesorios KIT XC645CX (Control para Condensadora Digital)	170
Controladores para otras Aplicaciones	171
Accesorios	171
Controladores de Circuitos Refrigerados Múltiples - XM679K Para Válvula de Pulsos	172
Controladores de Circuitos Refrigerados Múltiples - XM678D Para Válvula de Pasos	172
Display CX660	173
Lista de Accesorios para Controladores XM	173
Controladores para Unidades Condensadoras	174
Controladores para Unidades Condensadoras	174

Información General

Emerson Climate Technologies, fabricante de reguladores de flujo para sistemas de refrigeración desde 1925, pone a su disposición su línea de válvulas de expansión.

Las válvulas de expansión Emerson satisfacen todos los requerimientos del mercado de refrigeración comercial y aire acondicionado, con capacidades entre 1/10 y 100 tons., para todos los refrigerantes comerciales CFC, HCFC, HFC y mezclas para aplicaciones HACR.

Contamos con la más amplia gama de familias de válvulas de expansión para cubrir las aplicaciones que requiere la industria de la refrigeración y aire acondicionado, bajo las siguientes series o familias:

SERIE	TON	SERIE	TON
A	1/4 a 5	T desarmable	1/2 a 100
AFA(E)	1/4 a 5	TFE	R-22 8 a 20
NXT	1 a 15	TFE	R410A 12 a 20
HF	1/8 a 20	TI	1/8 a a5
TRAE+	10 a 40	ACP	1/2 a 5
TRAE	50 a 70		

Para designar a la válvula termostática de expansión utilizamos también el nombre "válvula de thermo expansión" y las abreviaturas VET o TXV.



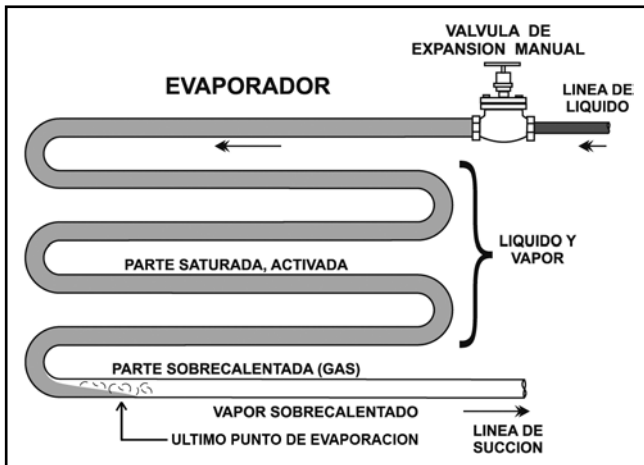
Función de la VET

- 1) Reduce la presión del refrigerante líquido que entra al evaporador para que se evapore a baja temperatura.
- 2) Controla el refrigerante que entra al evaporador para que haya líquido que evapora en toda su superficie de evaporación.
- 3) Controla el sobrecalentamiento del gas en la salida del evaporador.

¡Recuerde bien esto!

- * Los líquidos para evaporarse necesitan calor.
- * La temperatura a la que se evapora un líquido o se condensa un vapor depende de la presión (tabla presión-temperatura).
- * El calor fluye siempre del cuerpo de mayor temperatura al de menor temperatura.
- * Saturación. Es la condición del refrigerante cuando está cambiando de estado. Presión y temperatura permanecen constantes.

Serie	Tipo	Capacidad Nominal (tons.)	Puerto	Igualador	Entrada	Refrigerante	Carga de Elemento Poder
A	-	1-1/4 A 5	Convencional	Externo	Recta	134a, 22, 404A, 410A	
AA	-	1-1/4 A 5	Convencional	Externo	Recta	134a, 22, 404A, 407C, 410A	C, Z, CA, W-MOP
AFA(E)	-	1/2 a 3	Convencional	Externo	90°	22	C, Z
NXT	-	1/2 a 15	Balanceado	Externo	Recta	410A	AA
HF(E)	-	1/2 a 20	Balanceado	Externo	90° / Recta	22 y 404A	C, Z
TRAE+	Desarmable	10 a 70	Balanceado	Externo	Recta	22	HW100
TCLE	Desarmable	2 a 12	Convencional	Externo	90° / Recta	22	C, W
TJLE	Desarmable	11 a 14	Convencional	Externo	90° / Recta	22	C, W
TJR	Desarmable	14 a 18	Balanceado	Externo	90° / Recta	22	C, W
TER	Desarmable	22 a 45	Balanceado	Externo	90° / Recta	22	C, W
TIR	Desarmable	55	Balanceado	Externo	90° / Recta	22	C, W
THR	Desarmable	75 a 100	Balanceado	Externo	90° / Recta	22	C, W
TFE	-	12 - 20	Balanceado	Externo	Recta	410A	AA
TI(E)	Orificios intercambiables	1/20 a 5	Convencional	Interno y externo	90°	134a, 22, 404A, 410A, 407C	W de rango amplio -45 a 30°C



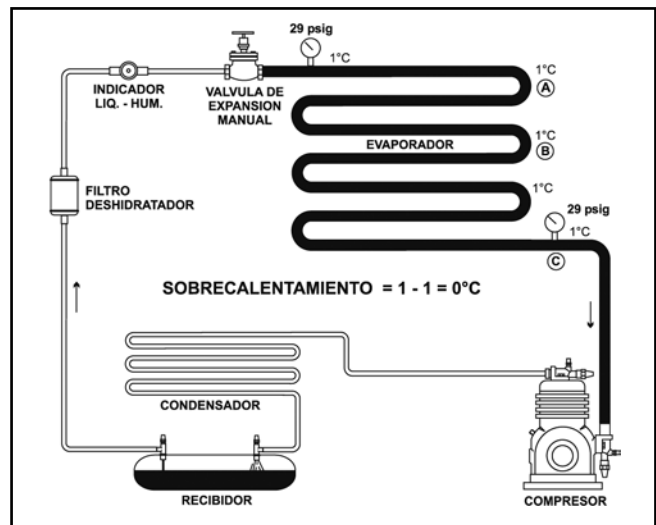
Evaporador con válvula de expansión manual.

Bajo esta condición, su presión y temperatura permanecen constantes, sólo cambia de estado físico.

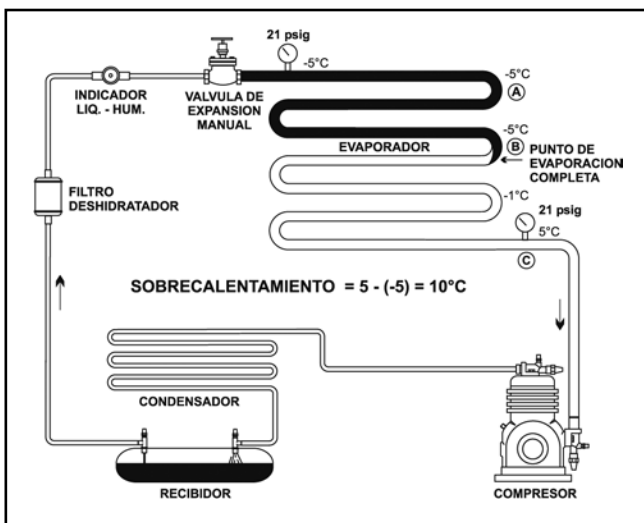
- * Sobrecalentamiento del gas. Son los grados de temperatura que tiene el vapor de salida del evaporador sobre la temperatura de evaporación. Estos grados son sentidos por el bulbo para que la VET pueda regular el flujo de líquido al evaporador. Esto significa que a partir de donde se termina el líquido empieza a sobrecalentarse el vapor.
- * Subenfriamiento del líquido. Son los grados de temperatura que el refrigerante líquido puede disminuir debajo de la temperatura de condensación.

El subenfriamiento solo se puede obtener al final del condensador o en la línea de líquido, después de que todo el vapor se ha condensado. El subenfriamiento del líquido, si lo hay, mejorará la capacidad de la VET. Que el refrigerante en la entrada de la VET tenga al menos 1°C de subenfriamiento, asegura que el refrigerante llega 100% líquido a la VET.

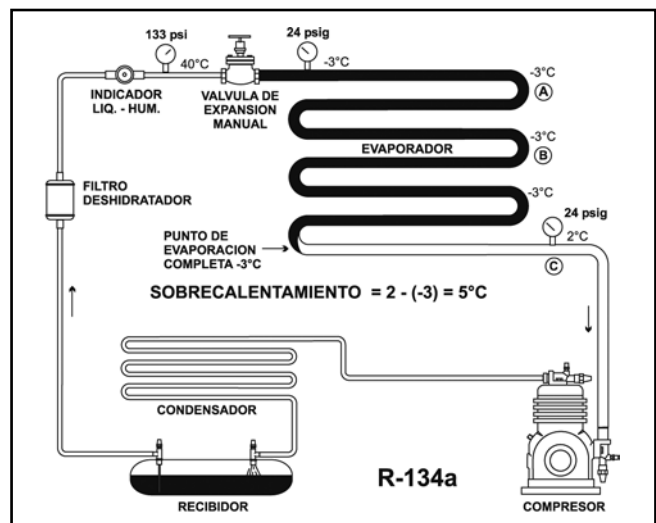
- * Capacidad del evaporador. El evaporador funcionará a su máxima capacidad siempre que haya líquido que evaporar en toda su superficie de intercambio de calor, por lo tanto, el último punto de evaporación debe ser casi al final y que en el último tramo del tubo haya sobrecalentamiento para que la VET regule adecuadamente el flujo de líquido.



Demasiado flujo provoca regreso de líquido al compresor ocasionando daños en él. También puede reducir la eficiencia.



Disminuir el flujo, aumenta el sobrecalentamiento y reduce la eficiencia del sistema.

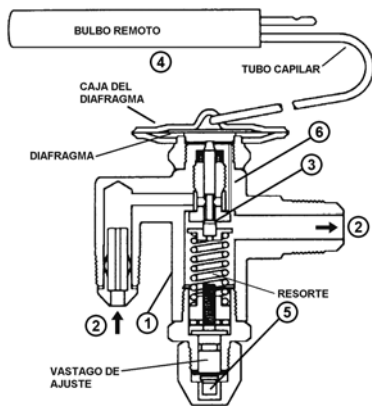


Un flujo adecuado permite un sobrecalentamiento correcto y seguro, así como la mejor eficiencia y costo de operación del sistema.

Operación de la VET

La construcción de la válvula de expansión termostática es como sigue:

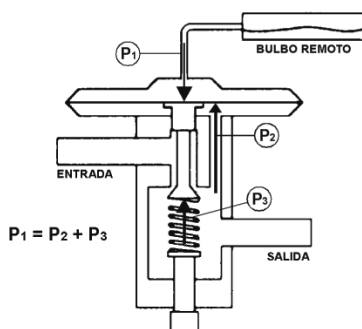
1. Cuerpo.
2. Conexiones de entrada y salida.
3. Orificio de expansión, aguja y asiento.
4. Elemento termostático (o de poder).
Compuesto por el diafragma y el bulbo.
5. Ajuste del sobrecalentamiento.
6. Conducto de igualación: interna o externa.



El refrigerante líquido entra a la VET a alta presión y temperatura. Al pasar por el orificio se reduce su presión significativa e instantáneamente y por consecuencia su temperatura, por lo que entre la entrada y la salida de la VET hay una caída de presión (ΔP) que permite al refrigerante evaporarse a muy baja temperatura en la medida que pueda absorber calor.

Al seleccionar la VET es muy importante determinar la caída de presión (ΔP) a la que debe funcionar, ya que dependiendo de esta ΔP será la presión y temperatura que se alcance en el evaporador para lograr la aplicación que se desee.

Dentro del bulbo sensor hay refrigerante del mismo tipo del que hay en el sistema de refrigeración o bien, un fluido compatible. Este refrigerante está en condición de saturación (mantiene su relación presión-temperatura).



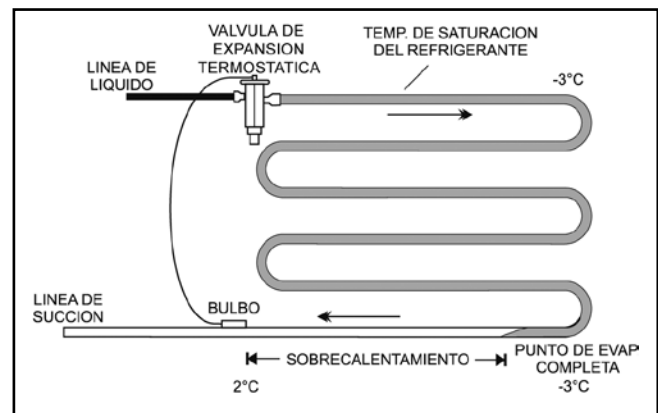
Esta presión se comunica a la parte superior del diafragma a través del tubo capilar.

El diafragma dentro del elemento de poder es una lámina circular de acero inoxidable hermética que separa dos cámaras y acciona a la aguja de la VET para que abra o cierre (requiere el flujo). La cámara superior del diafragma queda sujeta a la presión del bulbo y la cámara inferior sujeta a las presiones del evaporador y del resorte simultáneamente. Estas tres presiones se ejercen sobre el diafragma en forma equilibrada, para que abra o cierre la válvula ante la menor variación de presión ejercida por el bulbo sensor.

En la parte de arriba del diafragma se ejerce la presión del bulbo sensor (P_1) en el sentido de abrir la VET, mientras que en el sentido opuesto, por abajo del diafragma, se ejercen las presiones del evaporador (P_2) y del resorte (P_3), en el sentido de cerrarla.

Las pequeñas variaciones de presión sobre el diafragma son el resultado del sobrecalentamiento y la carga térmica para que la VET opere y regule el flujo al evaporador.

Entiéndase también el sobrecalentamiento del evaporador como la diferencia de temperaturas (ΔT) entre la del refrigerante durante el proceso de evaporación (saturado) y la del gas sobrecalentado que se está sensando en la salida.



Válvula de expansión termostática instalada a la entrada del evaporador.

El sobrecalentamiento del gas en la salida del evaporador debe ser sólo el necesario (al que viene regulado la VET) para que se autogobierne la VET, para que no regrese líquido al compresor y evitar otros daños en el compresor y el sistema.

El sobrecalentamiento adicional del gas después del bulbo, disminuye la capacidad del sistema de refrigeración e incrementa su costo de operación, por lo que se recomienda aislar la línea de succión.

Durante el proceso de evaporación la temperatura y la presión del refrigerante son constantes, pero cuando el líquido se termina, o sea, que no hay más líquido que evaporar, el gas se sobrecalienta (aumentará su temperatura rápidamente).

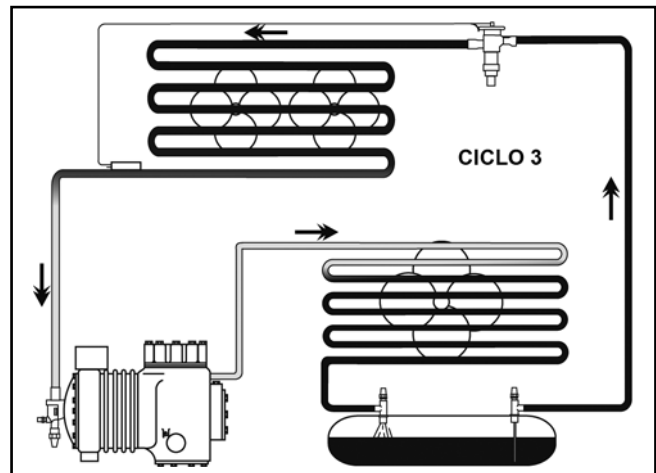
En un régimen de carga térmica constante, la alimentación de refrigerante líquido al evaporador es proporcional a la capacidad de evaporación del evaporador.

Cuando la carga térmica aumenta, el refrigerante se evapora más rápido (aumenta el sobrecalentamiento) y la VET abre y alimenta más líquido.

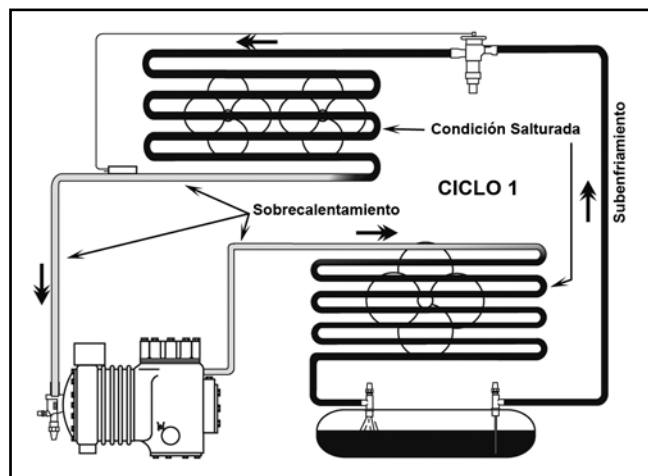
Cuando la carga térmica disminuye, la VET cierra, y alimenta menos líquido, ya que se evapora lentamente (bajo sobrecalentamiento).

De lo anterior se deduce que la VET tiende a mantener constante el sobrecalentamiento en la salida del evaporador a fin de que éste funcione al 100% de su capacidad, con el menor costo de operación y siempre y cuando la VET haya sido correctamente seleccionada. (Ciclo 1).

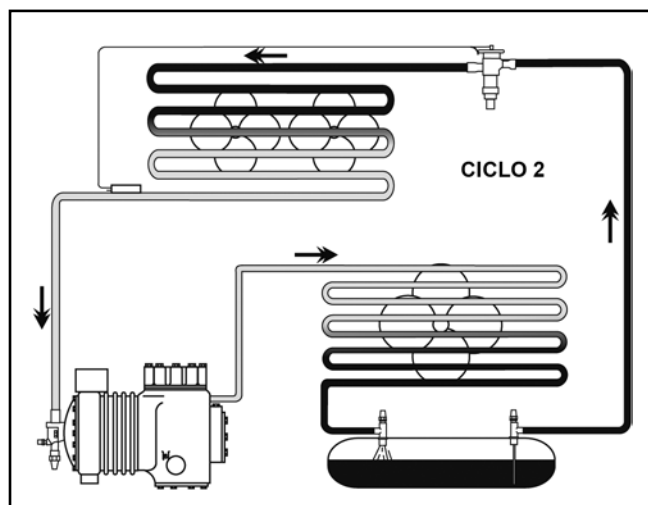
Cuando el sobrecalentamiento del gas de salida del evaporador se reduce a cero es que el refrigerante está llegando saturado hasta el bulbo, o sea, con líquido, y quizás pueda llegar así hasta el compresor. (Ciclo 3).



Bajo sobrecalentamiento, VET sin control, posible regreso de líquido al compresor.



Condición Correcta.



Alto Sobrecalentamiento: Baja capacidad frigorífica, alto consumo de energía, compresor expuesto a daños, fallas en cadena en el sistema de refrigeración.

Por lo tanto: la válvula de termo expansión es un regulador de flujo que responde a las variaciones de carga térmica para suministrar siempre al evaporador la cantidad precisa de líquido para que el sistema de refrigeración funcione a su máxima eficiencia y con el menor costo de operación. (Ciclo 1).

Un tubo capilar o una esprea no responden a la variación de carga térmica porque son reguladores de orificio fijo, y según sea la carga térmica en cada momento, el líquido podrá terminarse más cerca o más lejos del final del evaporador.

¡ M P O R T A N T E !

El refrigerante debe llegar a la VET totalmente líquido.

Gasificación instantánea del líquido (flash gas)

1. Es el porcentaje del refrigerante que se evapora en la VET en el momento en que el líquido pasa por su orificio, sólo para autoenfriarse. El líquido restante que pasa al evaporador producirá el efecto refrigerante. El porcentaje de flash gas que se produzca en la VET es directamente proporcional con el ΔT del líquido a través de la VET. Por lo tanto, a menor ΔT , menor flash gas y más líquido para producir efecto refrigerante.
2. También se le llama flash gas a la gasificación del refrigerante dentro de la línea de líquido, antes de la VET. Este flash gas produce pérdida de capacidad, mal funcionamiento de la VET y reducción de la vida del compresor.

Una forma de asegurar el buen funcionamiento de la VET y de mejorar su eficiencia es permitiendo que el líquido llegue subenfriado a la VET.

Mientras más subenfriado llegue el líquido a la VET, ésta mejora su capacidad y mientras más caliente llegue a la VET, disminuye su capacidad.

Ajuste de sobrecalentamiento recomendado para aplicaciones comerciales

Las válvulas de expansión termostática vienen ajustadas de fábrica. Este ajuste de la fábrica satisface los requisitos de la mayoría de las aplicaciones. Las válvulas deben de ser instaladas inicialmente sin modificar su ajuste. Sólo si es necesario un ajuste (en casos excepcionales, después de un tiempo de operación), el ajuste puede ser cambiado haciendo girar el vástago de ajuste:

- * Al girar el vástago de ajuste en sentido del reloj se aumenta el sobrecalentamiento, reduciendo el flujo del refrigerante.
- * Al girar el vástago de ajuste contra el sentido del reloj, se reduce el sobrecalentamiento aumentando el flujo del refrigerante.
- * Se recomienda que los ajustes no rebasen más de media vuelta entre ajuste y ajuste.
- * Es necesario conocer el procedimiento de lecturas y ajuste de sobrecalentamiento.

Después de haber hecho el ajuste, espere a que el sistema de refrigeración establezca sus condiciones de operación (20 minutos).

Alta temp. = entre 5.6 y 6.7 °C de evap. promedio 6 °C.
 Media temp. = entre 2.8 y 5.6 °C de evap. promedio 4 °C.
 Baja temp. = entre 1.1 y 2.8 °C de evap. promedio 2 °C.

Presión Máxima de Operación (MOP)

La MOP es una característica especial de algunas VET seleccionadas específicamente, cuya finalidad es proteger al compresor contra sobrecargas mecánicas y eléctricas. Estas sobrecargas se llegan a presentar en el arranque inicial del equipo, o después de una reparación, o bien después de un deshielo. Bajo estas condiciones, la temperatura y presión de succión son muy elevadas y por lo tanto el gas es muy denso, por lo que el trabajo que debe hacer el compresor es muy grande y demanda mayor potencia mecánica y eléctrica. El resultado podría ser que el compresor no pueda arrancar o que se proteja eléctricamente. Esto lo resolverá una VET con carga W-MOP, o una válvula reguladora de presión de cárter o succión.

Capacidad de la VET

La capacidad de las VET debe especificarse en unidades térmicas, no en HP.

Las unidades térmicas son: kcal/hr, btu/hr, Tons o T.R. En este catálogo se usan las tons. (toneladas de refrigeración).

Las equivalencias son:

1 Ton = 3,024 kcal/hr
 = 12,000 btu/hr
 = 3.517 kW

La capacidad nominal de la VET no necesariamente corresponde a su capacidad real; algunas veces coincide. La capacidad nominal de la VET es una capacidad referencial que se establece bajo la norma ARI:

- * Temperaturas de líquido: entrando a 38 °C (100 °F), y saliendo a 4.4 °C (40 °F).

- * ΔP de la VET = 60 psi para refrigerantes de media presión como R-12 y R-134a, 100 psi para los refrigerantes R-22, R-404A/507 y 160 psi para R-410A.

La capacidad real de la VET depende de las condiciones bajo las que opera y está determinada en las tablas de selección del catálogo.

Selección de la VET

Beneficios de una VET bien seleccionada:

- * Permite que el evaporador funcione a su máxima capacidad.
- * Permite que el sistema funcione con el mínimo consumo de energía (costo de operación).
- * Evita daños al compresor.
- * Evita mal funcionamiento del equipo.
- * No requiere ajuste de sobrecalentamiento.

Datos necesarios para seleccionar la válvula de expansión termostática en el catálogo:

1. Capacidad del evaporador en tons.
2. Tipo de refrigerante en el sistema.
3. Temperatura de evaporación en oC.
4. Caída de presión en la válvula de exp. (ΔP VET), en psi.
5. Temperatura de líquido entrando a la VET, en °C.

Los datos anteriores son para selección en el catálogo.

Para obtener estos datos se requieren los siguientes datos complementarios:

- * Las presiones y temperaturas de evaporación y condensación.
- * La caída de presión del sistema de refrigeración.
 ΔP sistema = P descarga - P succión; Condensa y Evapora.
- * La caída de presión de la línea de líquido (ΔP líq), incluyendo la del distribuidor de líquido en la salida de la VET, si lo hay.
- * La temperatura del líquido entrando a la VET, que se obtiene de la tabla P-T conforme a la presión de entrada de la VET.

Δ = diferencia, o caída, o variación.

ΔP = caída de presión, o variación de presión, o diferencia de presión.

$$\Delta P \text{ sist} = P \text{ cond} - P \text{ evap}$$

$$\Delta P \text{ VET} = \Delta P \text{ sist} - \Delta P \text{ líq}$$

Nota: Usar la tabla presión-temperatura de los refrigerantes impresa al final en este catálogo.

Para que funcione una VET puede seleccionarse hasta con un +25% sobre la capacidad del evaporador. La VET se ajustará.

Sin embargo, para que la VET y el sistema funcionen con la mayor eficiencia, con el menor costo de operación y sin riesgos de daño para el compresor, es necesario seleccionar una VET cuya capacidad real sea la más cercana posible a la capacidad del evaporador. Lo óptimo sería 10% de variación.

La selección de la válvula de expansión termostática es sencilla, sólo se requiere un poco de práctica. Invierta 20 minutos, trate de hacer la selección de dos casos reales que usted tenga y lo asimilará de inmediato.

Información práctica para la selección de la válvula de expansión termostática

La siguiente información técnica de carácter práctico será de gran utilidad para la selección de la VET cuando no se conozcan todos los datos o no se disponga de los manuales técnicos con la información:

Temperaturas y presiones de evaporación (succión) para aplicaciones comerciales

Aplicación	Temp. evap. °C	Presión de Evaporación aprox. en psi		
		R-134a	R-22	R-404A R-507
Aire Acondicionado	+5	36	70	---
Refrigeración	-5	21	47	60
Congelación	-25	---	13	21

Presiones de condensación (descarga) para aplicaciones comerciales

Temperatura Ambiente Exterior °C	Presión de Condensación aprox. en psi (Enfriamiento por Aire)		
	R-134	R-22	R-404A R-507
Templado 25	116	200	240
Cálido 35	150	260	310
Muy cálido 42	187	300	365

$$\Delta P \text{ sist} = P \text{ cond} - P \text{ evap}$$

Caídas de presión estimadas de la línea de líquido (PSI) que hay que restar a la caída de presión del sistema para obtener la ΔP de la VET

Línea Líquido	ΔP líq en psi		
	Refrigerantes de MP	HP	
Ligera Sólo deshidratador y mirilla	2	4	+ la del distribuidor
Normal Con tanque recibidor	7	10	+ la del distribuidor
Sin tanque recibidor	5	7	+ la del distribuidor
Pesada Con tanque recibidor	12	17	+ la del distribuidor
Sin tanque recibidor	10	13	+ la del distribuidor

$$\Delta P \text{ VET} = \Delta P \text{ sist} - \Delta P \text{ líq}$$

Nota:

Las denominaciones MP y HP se identifican como sigue:
MP = refrigerantes de presiones medias (12, 134a, 39) y
HP = refrigerantes de alta presión (22, 404A, 507).

Tubería de líquido

- Ligera - Tubería corta, mínimos accesorios y buen diámetro.
- Normal - Tubería corta, más accesorios y con buen diámetro.
- Pesada - Tubería larga o tubería vertical elevando el líquido, o con muchos accesorios, o tubería de diámetro restringido.

Cámara de Congelación de 25 TR, con R-22

	TEMP. (°C)	PRESION (Psi)
TEMP. CAMARA	24°	
TEMP. AMBIENTE	32°	245
CONDENSACION	47°	10
EVAPORACION	29°	
ΔP Y DP DEL SISTEMA		235
$-\Delta P$ DE LINEA DE LIQUIDO		-10
$=\Delta P$ DE LA VET		225

Si hay distribuidor de líquido después de la VET considere su caída de presión de 35 psi y súmela a la caída de presión de la línea de líquido.

Opcionalmente, si se desea calcular la caída de presión por cada accesorio, se estimará como sigue:

Línea de Líquido	Caída en psi	
	Refrigerantes	
	MP	HP
Diámetro amplio	1	1.5
Diámetro restringido	2	3.0

Ejemplo de selección de una VET

Se requiere una VET para una cámara de congelación de -24°C con capacidad de 5 tons, R-404A

- La presión de condensación en la temporada de calor es de 294 psi.
- La línea de líquido tiene 6 accesorios cuya caída de presión es de 2.5 psi aproximadamente en cada uno (6 x 2.5 psi = 15 psi).
- Caída de presión de línea líquido 5 psi.
- Evaporador con distribuidor de líquido.

Procedimiento

Datos iniciales:
 Capacidad del sistema 5 tons.
 Refrigerante R-404A
 Temp. del cuarto -24°C
 Temp. evap. = T cuarto - ΔT difusor (5 oC) -29°C
 Presión de condensación 294 psi
 ΔP Línea líquida, accesorios, distribuidor, línea ascendente 55 psi

Datos para selección en el catálogo

- Capacidad del evaporador 5 T.R.
- Refrigerante 404A
- Temperatura evaporación -24 - Δt = -29°C
- Caída de presión en la VET (ΔP VET)
- Temp. de líquido entrando a la VET
- Cap. diseño corregida con factor temp. líquido

Calcular

Otros datos disponibles:

- Presión de condensación 294 psi
 - ΔP línea líquido: accesorios y elevador 20 psi
 - Distribuidor de líquido 35 psi
- Obtener los datos 4, 5 y 6 de tabla presión-temperatura

Cálculo datos faltantes (4, 5 y 6)

Lado del sistema	Temp. °C	Presión psi
Condensación (alta)	47	294
Evaporación (baja)	-29	17
= caída pres. sistema (ΔP sist.)		277
menos:		
Accesorios	= 15 psi	
tubería líquido	= 5 psi	
distribuidor líquido	= 35 psi	
Otras pérdidas de presión	55 psi	55
= caída pres. en la VET (ΔP VET)		222

5.- Temp. de líquido entrando a la VET	Temp. °C	Presión psi
Lado del sistema		
Condensación (alta)		294
menos ΔP líq		20
= líquido entrando a la VET	43.3	274

	Factor de Corrección - Temperatura de Refrigerante Líquido °F (°C)														
	0 (-18)	10 (-12)	20 (-7)	30 (-1)	40 (4)	50 (10)	60 (16)	70 (21)	80 (27)	90 (32)	100 (38)	110 (43)	120 (49)	130 (54)	140 (60)
R134a	1.70	1.63	1.56	1.49	1.42	1.36	1.29	1.21	1.14	1.07	1.00	0.93	0.85	0.78	0.71
R22	1.56	1.51	1.45	1.40	1.34	1.29	1.23	1.17	1.12	1.06	1.00	0.94	0.88	0.82	0.76
R404A/R507	2.00	1.90	1.80	1.70	1.60	1.50	1.40	1.30	1.20	1.10	1.00	0.90	0.80	0.70	0.50
R410A	-	-	-	-	-	1.37	1.30	1.23	1.15	1.08	1.00	0.92	0.84	0.75	0.65

Si el condensador es eficiente y está limpio, el líquido podría estar subenfriado, lo que mejoraría la capacidad de la VET.

6.- Capacidad de diseño (corregida)
 Cap. Evaporador / factor = Cap. de Diseño
 5 ton / 90 = 5.6 ton

Datos para selección en catálogo

- Refrigerante 404A
- Temperatura evaporación -29°C
- Capacidad del evaporador 5 ton
- Caída de presión en la VET (DP VET) 222 psi
- Temp. de líquido entrando a VET 43°C
- Capacidad de diseño (corregida) 5.6 ton

Válvulas posibles:

- Tipo de VET **HFE**
- Tipo de VET TCLE

Nota: Hay que ir a las tablas de capacidades reales.

R404A Válvula	Cap. Nominal	Temperatura del Evaporador																	
		0°F (-17.8°C)				-20°F (-28.9°C)				-40°F (-40°C)									
		60	80	100	125	150	175	80	100	125	150	175	200	80	100	125	150	175	200
HF	1/8	0.13	0.15	0.17	0.19	0.21	0.22	0.10	0.11	0.13	0.14	0.15	0.16	0.07	0.08	0.09	0.10	0.10	0.11
HF	1/4	0.25	0.29	0.32	0.36	0.40	0.43	0.20	0.22	0.25	0.27	0.30	0.32	0.13	0.15	0.16	0.18	0.19	0.21
HF	1/2	0.45	0.52	0.58	0.65	0.71	0.77	0.36	0.40	0.45	0.49	0.53	0.57	0.23	0.26	0.29	0.31	0.34	0.36
HF	1	0.69	0.80	0.89	1.00	1.09	1.18	0.54	0.60	0.68	0.74	0.80	0.85	0.35	0.39	0.44	0.48	0.52	0.55
HF	1-1/4	0.93	1.07	1.20	1.34	1.47	1.59	0.73	0.82	0.91	1.00	1.08	1.15	0.48	0.54	0.60	0.66	0.71	0.76
HF	1-1/2	1.19	1.37	1.54	1.72	1.88	2.03	0.93	1.04	1.16	1.27	1.38	1.47	0.61	0.68	0.76	0.84	0.90	0.96
HF	2	1.57	1.81	2.03	2.27	2.48	2.68	1.23	1.38	1.54	1.68	1.82	1.94	0.81	0.91	1.01	1.11	1.20	1.28
HF	3-1/2	2.80	3.23	3.61	4.04	4.43	4.78	2.19	2.45	2.74	3.00	3.24	3.46	1.43	1.60	1.79	1.96	2.11	2.26
HF	5	3.89	4.49	5.02	5.61	6.15	6.64	3.05	3.41	3.81	4.18	4.51	4.82	2.00	2.24	2.50	2.74	2.96	3.16
HF	7	4.93	5.69	6.36	7.12	7.80	8.42	3.87	4.33	4.84	5.30	5.72	6.12	2.53	2.83	3.16	3.46	3.74	4.00
HF	10	7.31	8.44	9.44	10.55	11.56	12.48	5.73	6.41	7.16	7.85	8.47	9.06	3.75	4.19	4.69	5.13	5.55	5.93
HF	13	9.62	11.11	12.42	13.89	15.21	16.43	7.55	8.44	9.44	10.34	11.17	11.94	4.93	5.51	6.16	6.75	7.29	7.80

HFES 7 SZ de 6.1 tons reales (7 ton nominales)
 Cap. válvula = 6.1 ton Cap. evap. corregida = 5.6 ton
 La válvula es 9% más grande, es OK

Entre al catálogo como sigue:

- Busque las series de las VETs que por su tamaño corresponden a la válvula requerida: AFA, AAE, TI, HF, T, TRAE.
- Entre a la tabla de capacidades de la serie apropiada por el tipo de refrigerante (R-404A).
 En este ejemplo, es la tabla de la serie HF(E).

- Una vez ubicado por la serie (tipo de válvula) y por el de refrigerante, entre en la sección correspondiente de la temperatura de evaporación de -29°C o la más cercana. Los números en esta sección son capacidades en tons., con excepción del primer renglón que indica las caídas de presión a través de la válvula (ΔP VET).
- Dentro de esta sección (-29°C), ubíquese en la columna de caída de presión de la VET (222 psi) y busque hacia abajo la capacidad de la VET más aproximada a las 5.6 tons. Encontrará que hay 6.12 tons.
- Encontrará el modelo HFES 7SZ de 7 tons. nominales, la otra opción que por el momento no consideraremos es una modelo TCLE 7 SZ.
- Para obtener el mejor rendimiento y seguridad, se recomienda que la capacidad de la VET, no exceda de $\pm 15\%$ de la capacidad del diseño del evaporador.

Cargas del elemento de poder

Las cargas comerciales del elemento de poder se muestran en el gráfico. Podrán considerarse conforme a la descripción siguiente con relación a las temperaturas de evaporación.

CARGA	TEMP. DE EVAP.	APLICACION RECOMENDADA
C	-29 a 10°C	Refrigeración y aire acondicionado
Z	-45 a -12°C	Congelación
W	-23 a 10°C	= Carga C
W (MOP)	MOP	Con valor MOP para protección contra sobrecarga del compresor
HCA		Aire acondicionado y bombas de calor

Válvulas de Expansión Termostática de Puerto Balanceado

La precisión en la alimentación de líquido al evaporador, con el uso de la VET convencional, se ve alterada cuando funciona bajo condiciones de operación variables, tales como: las presiones de condensación, de evaporación, cargas térmicas variables o parciales, entre otros.

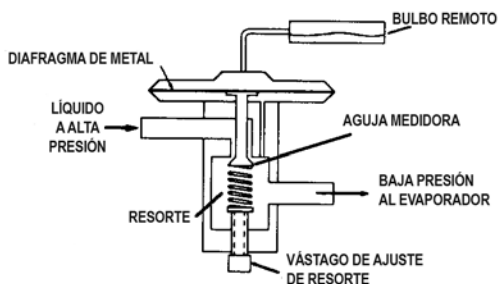
Este desbalanceo en la operación de la VET se traduce en una sobrealimentación de líquido al evaporador, o bien una escasa alimentación, afectando la eficiencia y costo de operación del sistema, ya que no siempre se mantiene constante el sobrecalentamiento del gas de salida del evaporador.

La VET de Puerto Balanceado está diseñada para cancelar el efecto de dicho desbalanceo de las presiones sobre su diafragma, permitiendo que se mantenga constante el sobrecalentamiento del gas de salida. Lo anterior permitirá, la alimentación precisa de líquido al evaporador en todo momento, aun cuando la VET funcione bajo condiciones de operación variables.

En otras palabras, las válvulas de expansión termostática de puerto balanceado son válvulas de alto desempeño, esto es, que permiten que el sistema trabaje a su mejor rendimiento y costo de operación.

Las series comerciales de válvulas de puerto balanceado Emerson disponibles son: HF(E), TRAE, TRAE +, TJR, TER, TIR, THR, C y TF.

VET CONVENCIONAL SIN PUERTO BALANCEADO



VET CONVENCIONAL CON PUERTO BALANCEADO

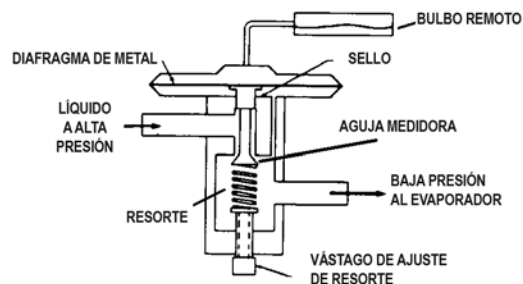


Tabla de Factores de Corrección para AFA, TI(E), HF(E), T, TRAE

	Temperatura de Refrigerante Líquido °F (°C)														
	0 (-18)	10 (-12)	20 (-7)	30 (-1)	40 (4)	50 (10)	60 (16)	70 (21)	80 (27)	90 (32)	100 (38)	110 (43)	120 (49)	130 (54)	140 (60)
R-12	1.60	1.54	1.48	1.42	1.36	1.30	1.24	1.18	1.12	1.06	1.00	0.94	0.88	0.82	0.75
R-134a	1.70	1.63	1.56	1.49	1.42	1.36	1.29	1.21	1.14	1.07	1.00	0.93	0.85	0.78	0.71
R-22	1.56	1.51	1.45	1.40	1.34	1.29	1.23	1.17	1.12	1.06	1.00	0.94	0.88	0.82	0.76
R-404A/R-507	2.00	1.90	1.80	1.70	1.60	1.50	1.40	1.30	1.20	1.10	1.00	0.90	0.80	0.70	0.50
R-410A	-	-	-	-	-	1.37	1.30	1.23	1.15	1.08	1.00	0.92	0.84	0.75	0.65

Estos factores incluyen correcciones para densidad de refrigerante líquido y efecto neto de refrigeración, y están basados a una temperatura de evaporación promedio de -18°C (0°F). Sin embargo, estos factores pueden ser usados para cualquier temperatura de evaporación desde -40°C (-40°F) a +5°C (40°F), ya que la variación de los factores dados en este rango es insignificante.

**Tabla de Selección Simplificada para
Válvulas de Expansión Termostática con Igualador Externo: HFES y TIE
Para Evaporadores Comerciales de “Refrigeración”**

Para climas templados y calurosos hasta 40°C (104°F) Temperatura de condensación 45°C (113°F)								
Difusor	Capacidad nominal (tons) de VET's marca EMERSON							
D. T. 5.55 °C	R-404A/507				R-22			
Rangos capacidad kcal/hr	Evap. -29°C (-20°F)		Evap. -4°C (25°F)		Evap. -29°C (20°F)		Evap. -4°C (25°F)	
	HFES_SZ	TIE_SW Orificio N°	HFES_SC	TIE_SW Orificio N°	HFES_HZ	TIE_HW Orificio N°	HFES_HC	TIE_HW Orificio N°
756-1260	1/2	0	1/4	0	1/2	-	1/4 y 1/2	-
1386-1764	1/2	1	1/2	0	1	1	1/2	-
1890-2016	1	1	1/2	1	1	1	1/2	1
2142-2520	1	1, 2	1/2	1	1	2	1	1
2646-2772	1-1/4	2	1	1	1-1/2	2	1	1
2898-3276	1-1/4	2	1	1	1-1/2	2	1	2
3402-3780	1-1/2	3	1 y 1-1/4	2	1-1/2	3	1 y 1-1/2	2
3906-4284	1-1/2	3	1-1/4	2	2	3	1-1/2	2
4410-5040	2	3	1-1/4 y 1-1/2	2	2	3	1-1/2	2, 3
5166-6048	2	4	1-1/2	3	2-1/2	3, 4	2	3
6174-7056	3-1/2	4	2	3	3	4	2	3
7182-8568	3-1/2	5	2	3	3	4	2-1/2	3, 4
8694-10080	3-1/2	6	3-1/2	4	3 y 5-1/2	4, 5	2-1/2 y 3	4
10206-12600	5	6	3-1/2	5	5-1/2	5, 6	3	4
12726-15120	5 y 7	-	3-1/2 y 5	6	5-1/2	6	3 y 5-1/2	5
15246-17640	7	-	5	-	8	-	5-1/2	6
17766-20160	7 y 10	-	5	-	8	-	5-1/2	-
20286-22680	10	-	7	-	10	-	8	-
22806-25200	10	-	7	-	10	-	8	-
25326-27720	10	-	7 y 10	-	10 y 15	-	8	-
27846-30240	-	-	10	-	15	-	8 y 10	-
30366-32760	-	-	10	-	15	-	10	-

Para climas muy cálido por arriba de 43°C (110°F) Temperatura de condensación 54°C (130°F)								
756-1260	1/2	0	1/4	0	1/2	0, 1	1/4 y 1/2	0
1386-1764	1/2 y 1	1	1/4 y 1/2	0	1/2 y 1	1	1/2	-
1890-2016	1	1, 2	1/2	0, 1	1	1	1/2	1
2142-2520	1-1/4	2	1/2 y 1	1	1	2	1/2 y 1	1
2646-2772	1-1/2	2	1	1	1-1/2	2	1	1
2898-3276	1-1/2	2, 3	1	1, 2	1-1/2	2	1	1, 2
3402-3780	1-1/2	3	1-1/4	2	1-1/2	3	1	2
3906-4284	2	3	1-1/4	2	2	3	1-1/2	2
4410-5040	2	3, 4	1-1/2	3	2	3	1-1/2	2
5166-6048	3-1/2	4	1-1/2	3	2-1/2	3	2	3
6174-7056	3-1/2	5	2	3	2-1/2 y 3	4	2	3
7182-8568	3-1/2	5	2 y 3-1/2	4	3	4	2-1/2	3
8694-10080	5	6	3-1/2	4	3 y 5-1/2	4, 5	2-1/2	4
10206-12600	5 y 7	-	3-1/2	5	5-1/2	6	3	4
12726-15120	7	-	3-1/2 y 5	6	5-1/2	-	3	4, 5
15246-17640	10	-	5	-	5-1/2 y 8	-	5-1/2	5
17766-20160	10	-	5 y 7	-	8	-	5-1/2	6
20286-22680	10	-	7	-	8	-	5-1/2	-
22806-25200	-	-	7 y 10	-	10	-	5-1/2 y 8	-
25326-27720	-	-	10	-	10	-	8	-
27846-30240	-	-	10	-	15	-	8	-
30366-32760	-	-	10	-	15	-	8 y 10	-

NOTAS:

- La 1a Columna indica rangos de capacidad del evaporador en kcal/hr. El encabezado indica el tipo de refrigerante (22 o 404A/507), la aplicación del evaporador (baja temperatura o media-alta), y el tipo de válvula HFE o TIE. En la zona central de la tabla se encuentra la capacidad nominal para las válvulas HFE, y el número de orificio a usar para las válvulas TIE de orificios intercambiables.
- Válvulas HFE de Puerto Balanceado. Para completar el modelo de la válvula mostrado en el encabezado, incluya en el espacio del guión bajo, el o los dígitos correspondientes a la capacidad seleccionada.
- Válvulas TIE de Orificios Intercambiables. El modelo a seleccionar se muestra en el encabezado. Adicionalmente hay que pedir el orificio conforme al número que le corresponde a la capacidad.
- Tabla de Arriba para temperaturas de climas templado y cálido, y Tabla de Abajo para climas extra cálidos.
- Equivalencias: 1 T.R. = 12,000 BTU/hr = 3,024 kcal/hr = 3.517 kw; 1 kcal/hr = 3.97 BTU/hr.

Guía de Selección Rápida de Válvulas de Expansión

Aplicación	Capacidad Nominal		Válvula Familia	Sobrecalentamiento Ajustable	Interno	Estilo			Conexiones		Configuración		Puerto	
	R-22	R-410A				Hermético	Elemento de Poder Reemplazable	Servicio en el Campo	SAE	ODF	Angular	Recta	Convencional	Balanceado
Aire Acondicionado y Refrigeración	1/4 a 5	1 1/4 a 5	AA	X		X				X		X	X	
	1/4 a 5	1 1/4 a 5	AN			X				X	X	X	X	
	1/4 a 5	1 1/4 a 5	AAC	X	X	X				X		X	X	
	1/4 a 5	1 1/4 a 5	ANC		X	X				X	X	X	X	
	1/4 a 5		AFA	X		X			X		X		X	
		1/2 a 15	NXT	X	X	X				X	X		X	X
	8 a 20		HF EXT	X			X			X	X	X		X
	1/3 a 5		TI	X				X	X		X		X	
	8 a 20	12 a 20	TF	X			X			X		X		X
	1/2 a 12		TCL	X				X	X	X	X	X	X	
	11 y 14		TJL	X					X		X	X	X	
	14 y 18		TJR	X					X		X	X	X	X
	22 a 45		TER	X					X		X	X	X	X
	55		TIR	X					X		X	X	X	X
	70 y 85		THR	X					X		X	X	X	X
	100		TMR	X					X		X	X	X	X
	10 a 40		TRAE+	X				X			X		X	X
10 a 70		TRAE	X			X				X		X	X	
Presión Constante	1/2 a 5		ACP			X			X	X	X	X	X	

Selector de Código de Carga

Aplicaciones	Rango de Operación °F (°C)										
	-50	-40	-30	-20	-10	0	+10	+20	+30	+40	+50
R-134a/R-12 Refrigeradores domésticos y congeladores, fabricantes de hielo, deshumidificadores, transporte refrigerado, supermercados temperatura media, equipo comercial temperatura media	MC/FC										
	MZ/FZ										
	MW35/FW35 (MOP)										
	MW55										
R-22 Aire acondicionado residencial y bombas de calor, chillers comerciales e industriales, supermercados temperatura media, manejadores de aire comerciales	HCA/HAA AIRE ACOND. & BOMBA DE CALOR										
	HW/HW100										
	HC										
	HW65 (MOP)										
	HZ										
R-404A/R-507/R-502 Exhibidores de baja temperatura, fabricantes de hielo, manejadores de aire comerciales, máquinas para helados, cámaras de baja temperatura y cámaras ambientales	SC/RC										
	SZ/RZ										
	SW45/RW45 (MOP)										
R-410A	ZW195										
	(-45.6)	(-40)	(-34.4)	(-28.9)	(-23.3)	(-17.8)	(-12.2)	(-6.7)	(-1.1)	(+4.4)	(+10)

La serie A es usada para bombas de calor, aire acondicionado y aplicaciones comerciales de refrigeración para servicios de alimentos.

Características

- Elemento de acero inoxidable resistente a la corrosión lo que le dará una vida más larga a la válvula.
- Construcción hermética libre de fugas.
- Tamaño compacto que permite instalarla en espacios pequeños.



Opciones

- Disponible con carga ZW195 para sistemas con R-410A.
- Sobrecalentamiento ajustable y no ajustable.
- Conexiones estándar ODF, o SAE (Flare).
- Igualador externo (equalizador).
- Válvula check interna que permite flujo inverso en aplicación de bomba de calor eliminando la necesidad de la válvula check externa.
- Orificio de sangrado para aplicaciones de igualación de presión para compresores de bajo par de arranque.
- Disponible para cargas MOP (máxima presión de operación).

Especificaciones

- Presión Máxima de Trabajo (MWP) 700 psig
- UL/CUL Número de Archivo SA5312

Nomenclatura ejemplo: AACEB 2 HC 30 IN 3/8 x 1/2 ODF ANG

A	A	C	E	B	2	H	C	30 IN	3/8 x 1/2	ODF	ANG
Serie de la Válvula	Ajuste de Sobrecalentamiento	Válvula Check Interna (Opcional)	Igualador	Orificio de Sangrado (Opcional)	Capacidad Nominal de Refrigeración en Tons	Código para Refrigerante	Código de la Carga	Longitud del Tubo Capilar	Medidas de Conexión de Entrada y Salida	Tipo de Conexión	Configuración
Diseño Hermético	A = Ajustable, N = No Ajustable	Aplicación de Puente (by pass) para Flujo Reversible	E = Externo Omitir para interno	Omitir si no es requerido	(Ver tabla de capacidades nominales abajo).	+F = R-12 • H = R-22 +M = R-134a • N = R-407C *P = R-507 *R = R-502 *S = R-404A Z = R-410A	C = temp media CA = bomba de calor W(MOP) = limitante de presión Z = baja temp AA = rango amplio	30 In	1/4 x 3/8 3/8 x 1/2 1/2 x 5/8 5/8 x 7/8	SAE = flare, ODF = soldar, Chatleff (opcional), Aeroquip (opcional)	S/T = conexiones rectas ANG = conexión angular 90°

+ = R-12 y R-134a Son cargas intercambiables * = R-507, R-502 y R-404A son cargas intercambiables • = R-22 y R-407C son cargas intercambiables

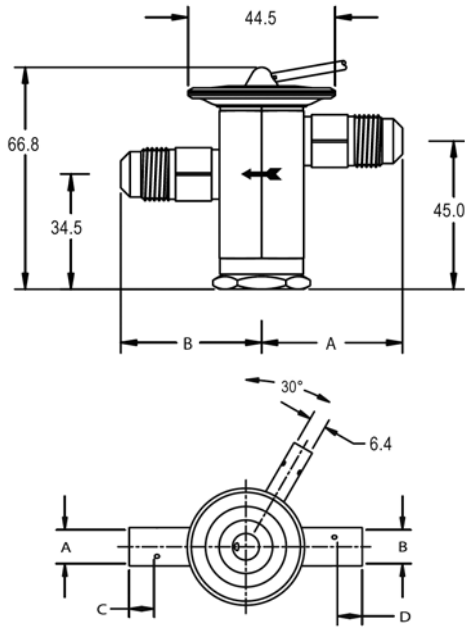
AA/AN Series – Tabla de Capacidad Nominal en Tons

R-134a	R-22	R-410A	R-507/R-404A	R-407C
1/8	1/5	–	1/8	1/5
1/4	1/4	1/4	1/4	1/4
1/2	1/2	1/2	1/2	1/2
3/4	1	1	3/4	1
1	1½	1½	1	1¼
1½	2	2	1¼	2
2	2½	3	2	2½
2½	3	4	2¼	3¼
3	4	5	2½	4
4	5	–	3½	5¼

Para convertir capacidades de Tons a KW, multiplicar las Tons por 3.517. Equivalencia: 1 Ton = 3.517 KW.
Las capacidades (nominales) mostradas, son @ 100°F (38°C) de temperatura de entrada y 40°F (4.4°C) de temperatura de salida (evaporación).
Ver las tablas de capacidades extendidas para toda la gama de condiciones de operación. Estándar ARI 750.

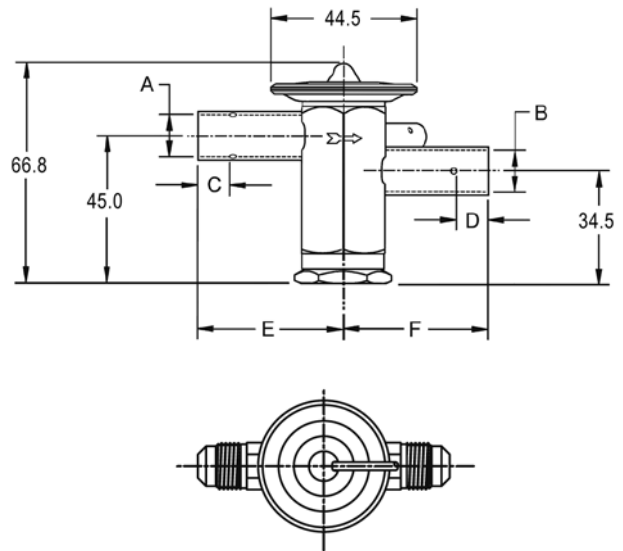
ANCE SAE Datos Dimensionales (mm)

Conexiones		A	B
Entrada	Salida		
3/8 SAE	3/8 SAE	42.4	42.4
1/2 SAE	1/2 SAE	44.5	44.5



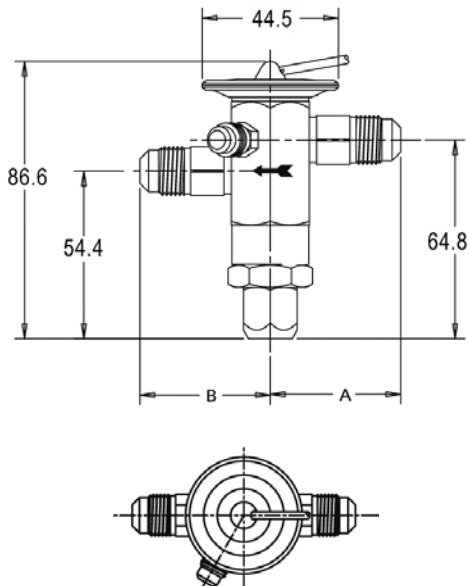
ANCE ODF Datos Dimensionales (mm)

Conexiones		A± .002	B± .002	C MIN	D MIN	E	F
Entrada	Salida						
1/4 ODF	3/8 ODF	6.4	9.7	8.1	8.1	43.2	43.9
3/8 ODF	3/8 ODF	9.7	9.7	8.1	8.1	43.2	43.9
3/8 ODF	1/2 ODF	9.7	12.7	8.1	9.7	43.9	43.9
1/2 ODF	1/2 ODF	12.7	12.7	9.7	9.7	43.9	43.9
1/2 ODF	5/8 ODF	16.0	15.5	9.7	12.7	44.5	44.5



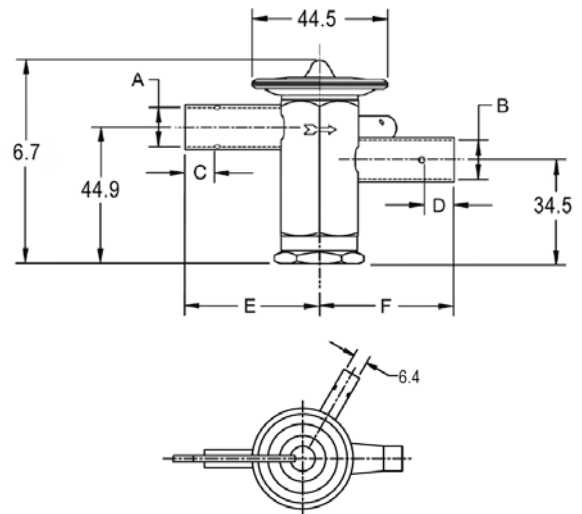
AACE SAE Datos Dimensionales (mm)

Conexiones		A	B
Entrada	Salida		
3/8 SAE	3/8 SAE	42.4	42.4
1/2 SAE	1/2 SAE	44.5	44.5



AACE ODF Datos Dimensionales (mm)

Conexiones		A± .002	B± .002	C MIN	D MIN	E	F
Entrada	Salida						
1/4 ODF	3/8 ODF	6.4	9.7	8.1	8.1	43.2	43.9
3/8 ODF	3/8 ODF	9.7	9.7	8.1	8.1	43.2	43.9
3/8 ODF	1/2 ODF	9.7	12.7	8.1	9.7	43.9	43.9
1/2 ODF	1/2 ODF	12.7	12.7	9.7	9.7	43.9	43.9
1/2 ODF	5/8 ODF	16.0	15.5	9.7	12.7	44.5	44.5



Información para Ordenar

Sin Válvula Check Interna

Refrigerante	Serie	Tons*	Carga	Conexiones	Tubo Cap	PCN	Cantidad por Caja	
R-410A	AAE	3	ZW195	3/8 X 3/8 ODF S/T	30 IN	064595	12	
			ZW195	3/8 X 1/2 ODF S/T	30 IN	065579	12	
			ZW195	CHATLEFF	30 IN	015776	12	
		5	ZW195	1/2 X 5/8 ODF S/T	30 IN	065580	12	
			ZW195	CHATLEFF	30 IN	015794	12	
R-134a	AA	1/4	MC	1/4 X 1/2 ODF S/T	30 IN	065821	12	
			MC	1/4 X 1/2 ODF S/T	5 FT	065623	12	
		1/2	MC	1/4 X 3/8 SAE S/T	30 IN	058985	12	
			MC	1/4 X 1/2 ODF S/T	5 FT	065624	12	
		1/2	MZ	1/4 X 3/8 SAE S/T	30 IN	058986	12	
	AAE	1/2	MC	1/4 X 1/2 ODF S/T	5 FT	065630	12	
		1	MC	3/8 X 1/2 ODF S/T	5 FT	065631	12	
R-22 R-407C	AA	1/4	HC	1/4 X 3/8 ODF S/T	5 FT	056315	12	
			HC	1/4 X 1/2 ODF S/T	5 FT	055932	12	
		1/2	HC	1/4 X 1/2 ODF S/T	5 FT	065626	12	
			HC	3/8 X 3/8 ODF S/T	30 IN	056547	12	
		HC	3/8 X 1/2 SAE S/T	5 FT	057828	12		
		AAE	1/2	HC	1/4 X 1/2 ODF S/T	5 FT	065632	12
				HC	3/8 X 1/2 ODF S/T	5 FT	065633	12
				HC	3/8 X 1/2 SAE ST	5 FT	057987	12
			1	HC	1/4 X 3/8 ODF ST	30 IN	059582	12
				HC	1/4 X 1/2 ODF S/T	5 FT	065634	12
	HC		3/8 X 1/2 ODF S/T	5 FT	065635	12		
	1-1/2		HC	3/8 X 1/2 ODF S/T	5 FT	064424	12	
	2		HC	3/8 X 1/2 ODF S/T	5 FT	064425	12	
			HCA	3/8 X 1/2 ODF S/T	30 IN	049632	12	
	AAE		2-1/2	HAA	3/8 X 1/2 ODF S/T	30 IN	063648	12
		HAA		CHATLEFF	30 IN	013938	12	
		HCA	3/8 X 1/2 ODF S/T	30 IN	049633	12		
		3	HC	3/8 X 1/2 ODF S/T	5 FT	062376	12	
			HC	3/8 X 1/2 SAE S/T	5 FT	056686	12	
			HCA	3/8 X 1/2 ODF S/T	30 IN	049634	12	
		HCA	1/2 X 5/8 ODF S/T	30 IN	060643	12		
		4	HC	1/2 X 5/8 ODF S/T	5 FT	061960	12	
			HCA	3/8 X 1/2 ODF S/T	30 IN	049638	12	
		HCA	1/2 X 1/2 ODF S/T	30 IN	061247	12		
	5	HAA	3/8 X 1/2 ODF S/T	30 IN	063649	12		
		HAA	CHATLEFF	30 IN	013939	12		
		HC	1/2 X 5/8 ODF S/T	5 FT	059565	12		
		HC	5/8 X 7/8 ODF S/T	30 IN	061805	12		
		HCA	3/8 X 1/2 ODF S/T	30 IN	054024	12		
		HCA	1/2 X 5/8 ODF S/T	30 IN	059683	12		
		HW100	3/8 X 5/8 ODF S/T	5 FT	062088	12		
	HW100	1/2 X 5/8 SAE S/T	5 FT	065996	12			
	AAEB	8	HW100	1/2 X 5/8 SAE S/T	5 FT	065996	12	
		3	HCA	3/8 X 1/2 ODF S/T	30 IN	059603	12	
		4	HCA	1/2 X 1/2 ODF S/T	30 IN	059605	12	
		5	HCA	1/2 X 1/2 ODF S/T	30 IN	059607	12	

Sin Válvula Check Interna (Cont.)

Refrigerante	Serie	Tons*	Carga	Conexiones	Tubo Cap	PCN	Cantidad por Caja	
R-404A R-507	AA	1/4	SC	1/4 X 1/2 ODF S/T	30 IN	063503	12	
			SW45	1/4 X 3/8 ODF S/T	5FT	065676	12	
			SZ	1/4 X 3/8 ODF S/T	5FT	065675	12	
		1/2	SC	1/4 X 1/2 ODF S/T	30 IN	063504	12	
			SW45	1/4 X 1/2 ODF S/T	5FT	065685	12	
			SZ	1/4 X 1/2 ODF S/T	5FT	065682	12	
		3/4	SC	3/8 X 1/2 ODF S/T	30 IN	066200	12	
			SW45	3/8 X 1/2 ODF S/T	30 IN	065686	12	
			SZ	3/8 X 1/2 ODF S/T	30 IN	065149	12	
		AAE	1/4	SC	3/8 X 1/2 ODF S/T	30 IN	066201	12
				SC	1/4 X 1/2 ODF S/T	30 IN	066422	12
				SZ	1/4 X 1/2 ODF S/T	30 IN	066435	12
			1/2	SC	1/4 X 1/2 ODF S/T	30 IN	066423	12
				SC	3/8 X 1/2 ODF S/T	5FT	066085	12
				SW45	1/4 X 1/2 ODF S/T	5FT	065636	12
	SW45			3/8 X 1/2 ODF S/T	5FT	065688	12	
	SZ			1/4 X 1/2 ODF S/T	30 IN	066436	12	
	SZ			3/8 X 1/2 ODF S/T	5FT	065687	12	
	3/4		SC	3/8 X 1/2 ODF S/T	5FT	066086	12	
			SZ	1/4 X 1/2 ODF S/T	30 IN	066437	12	
	1		SC	3/8 X 1/2 ODF S/T	5FT	066087	12	
			SW45	3/8 X 1/2 ODF S/T	5FT	065637	12	
			SZ	3/8 X 1/2 ODF S/T	5FT	065183	12	
	1-1/4		SC	3/8 X 1/2 ODF S/T	5FT	066081	12	
		SW45	3/8 X 1/2 ODF S/T	5FT	066079	12		
		SZ	3/8 X 1/2 ODF S/T	5FT	066080	12		
		SC	3/8 X 1/2 ODF S/T	5FT	066448	12		
		SW45	3/8 X 1/2 ODF S/T	5FT	065698	12		
		SZ	3/8 X 1/2 ODF S/T	5FT	065697	12		
	2	SC	3/8 X 1/2 ODF S/T	30 IN	065330	12		
		SW45	3/8 X 1/2 ODF S/T	5FT	065690	12		
		SZ	3/8 X 1/2 ODF S/T	5FT	065689	12		
	2-1/4	SW45	3/8 X 1/2 ODF S/T	5FT	066082	12		
		SZ	3/8 X 1/2 ODF S/T	5FT	066083	12		
	2-1/2	SC	3/8 X 1/2 ODF S/T	5FT	066084	12		
		SW45	1/2 X 5/8 ODF S/T	5FT	065148	12		
	3	SZ	1/2 X 5/8 ODF S/T	5FT	065691	12		
		SW45	3/8 X 1/2 ODF S/T	5FT	065693	12		
	SZ	3/8 X 1/2 ODF S/T	5FT	065692	12			

* Para cargas intercambiables de refrigerantes R-134a, R-404A/507 y R-22/R407C, las tons de capacidad mostradas en la tabla son para el primer refrigerante que se indica. Consulte la tabla de capacidad nominal para determinar las tons de capacidad del refrigerante secundario que se indica.

Ejemplo: Se requiere una válvula para 1/4 ton para R-12. ¿Qué válvula para R-134a debería ser seleccionada?

Solución: De la tabla de capacidades nominales corresponde a una válvula de 1/2 para R-134a. Es la equivalente a una de 1/4 para R-12.

Las Válvulas serie AFA(E) están diseñadas para aplicaciones de aire acondicionado y refrigeración comercial que requieren configuración angular con conexiones tipo SAE (Flare). Son ideales para aquellas aplicaciones que requieren tamaño compacto combinado con estabilidad y precisión en un amplio rango de cargas y temperaturas de evaporación.

Características:

- Elemento de acero inoxidable resistente a la corrosión lo que dará una vida útil más larga a la válvula.
- Ajuste de sobrecalentamiento externo.
- Conexiones SAE (Flare) y entrada angular a 90°.
- Cedazo en la entrada removible
- Carga C para temperatura de evaporación media y alta.
- Carga Z para Baja Temperatura de evaporación.



Opciones

- Igualador Externo o interno.

Especificaciones

- Presión Máxima de Trabajo (MWP) 700 psig
- UL/CUL Número de Archivo SA 5312

Nomenclatura ejemplo: AFAE 1/2 HC 5 FT 3/8 x 1/2 SAE ANG

AF	A	E	1/2	H	C	5 FT	3/8 x 1/2	ODF	ANG
Serie de la Válvula	Ajuste de Sobre-calentamiento	Igualador	Capacidad Nominal de Refrigeración en Tons	Código para Refrigerante	Código de la Carga	Longitud del Tubo Capilar	Medidas de Conexión de Entrada y Salida	Tipo de Conexión	Configuración
Diseño Hermético	A = Ajustable	E = Externo Omitir para interno	(Ver tabla de capacidades nominales abajo).	+F = R-12 • H = R-22 +M = R-134a • N = R-407C *P = R-507 *S = R-404A Z = R-410A	C = temp media CA = bomba de calor W(MOP) = limitante de presión Z = baja temp AA = rango amplio	30 In & 5 FT (std)	1/4 x 3/8 3/8 x 1/2	SAE = flare	ANG = conexión angular 90°

+ = R-12 y R-134a Son cargas intercambiables * = R-507, R-502 y R-404A son cargas intercambiables • = R-22 y R-407C son cargas intercambiables

AFA Series – Tabla de Capacidad Nominal en Tons

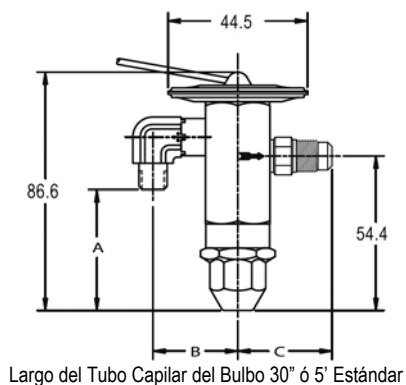
R-134a	R-22	R-507/R-404A	R-407C	R-410A
1/8	1/5	1/8	1/5	–
1/4	1/4	1/4	1/4	1/4
1/2	1/2	1/2	1/2	1/2
3/4	1	3/4	1	1
1	1½	1	1¼	1½
1½	2	1¼	2	2
2	2½	2	2½	–
2½	3	2¼	3¼	3
3	–	2½	4	4
4	5	3½	5¼	5

Para convertir capacidades de tons a KW, multiplicar las tons por 3.517. Equivalencia: 1 ton = 3.517 KW.

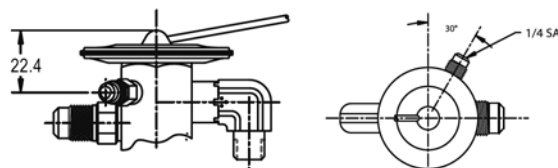
Las capacidades mostradas (nominales), son @ 100°F (38°C) de temperatura de entrada y 40°F (4.4°C) de temperatura de salida (evaporación).

Ver las tablas de capacidades extendidas para toda la gama de condiciones de operación. Estándar ARI 750.

Datos Dimensionales



AFA(E) Conexiones (mm)				
Entrada	Salida	A	B	C
Codo de 1/4 SAE	3/8 SAE	39.6	33.3	41.7
	1/2 SAE			34.3
	5/8 SAE			50.3
	3/8 - 1/2 SAE			43.9
Codo de 3/8 SAE	3/8 SAE	37.3		34.0
	1/2 SAE			34.5
	5/8 SAE			50.3
	3/8 - 1/2 SAE			43.9



Información para Ordenar

Igualador Interno								Cantidad por Caja	
Refrigerante	Serie	Tons*	Carga	Conexiones	Tubo Capilar	PCN	Código México		
R-134a	AFA	1/4	MC	1/4 X 3/8 SAE	5 FT	058536		12	
			MC	1/4 x 1/2 SAE	30 IN	057607		12	
		1/2	MC	1/4 x 1/2 SAE	30 IN	057606		12	
			MC	3/8 X 1/2 SAE	30 IN	059625		12	
R-22 R-407C	AFA	1/4	HC	1/4 x 1/2 SAE	30 IN	057261		12	
			HZ	1/4 X 3/8-1/2 SAE	30 IN	059575		12	
		1/2	HC	1/4 X 1/2 SAE	30 IN	057260		12	
			HC	3/8 X 1/2 SAE	5 FT	054231		12	
		1	HZ	3/8 X 3/8-1/2 SAE	5 FT	057555		12	
			HC	3/8 X 1/2 SAE	5 FT	054232		12	
		2	HC	3/8 X 1/2 SAE	5 FT	054233		12	
R-404A R-507	AFA	1/4	SC	1/4 x 1/2 SAE	5 FT	064072		12	
			SZ	1/4 x 3/8 SAE	30 IN	066438		12	
		1/2	SC	1/4 x 3/8 SAE	30 IN	066424		12	
			SZ	1/4 x 3/8 SAE	30 IN	066439		12	
		3/4	SC	3/8 X 3/8 SAE	30 IN	066425		12	
			SZ	3/8 X 3/8 SAE	30 IN	066440		12	
		1	SC	3/8 X 3/8 SAE	30 IN	066426		12	
			SZ	3/8 X 3/8 SAE	30 IN	066441		12	
Igualador Externo								Cantidad por Caja	
Refrigerante	Serie	Tons*	Carga	Conexiones	Tubo Capilar	PCN	Código México		
R-134a	AFAE	1/4	MC	3/8 X 3/8 SAE	30 IN	063898		12	
			MC	1/4 X 3/8 SAE	30 IN	057853		12	
		1/2	MC	3/8 X 3/8 SAE	30 IN	061904		12	
			MC	3/8 X 1/2 SAE	30 IN	057613		12	
		1-1/2	MC	3/8 X 3/8 SAE	30 IN	060865		12	
		2	MC	3/8 X 3/8 SAE	30 IN	061906		12	
		3	MC	3/8 X 3/8 SAE	30 IN	061908		12	
R-22 R-407C	AFAE	1/2	HC	1/4 X 3/8 SAE	5 FT	054243		12	
			HC	3/8 X 1/2 SAE	5 FT	054244	5773	12	
		1	HC	3/8 X 1/2 SAE	5 FT	054246	5774	12	
			HC	3/8 X 1/2 SAE	5 FT	054247	5775	12	
		1-1/2	HZ	3/8 X 1/2 SAE	5 FT	057950	5720	12	
			HC	3/8 X 1/2 SAE	5 FT	054248	5776	12	
		2	HZ	3/8 X 3/8 SAE	5 FT	057951		12	
			HC	3/8 X 1/2 SAE	5 FT	054249	5777	12	
		3	HZ	3/8 X 3/8 SAE	5 FT	057556	5721	12	
			HC	3/8 X 1/2 SAE	5 FT	054250		12	
		5	HZ	3/8 X 3/8 SAE	5 FT	058484		12	
R-404A R-507	AFAE	1/4	SC	1/4 X 3/8 SAE	30 IN	066427		12	
			SZ	1/4 X 3/8 SAE	30 IN	066442		12	
		1/2	SC	1/4 X 3/8 SAE	30 IN	066428		12	
			SW45	3/8 X 3/8 SAE	30 IN	066453		12	
			SZ	1/4 X 3/8 SAE	30 IN	066443		12	
		3/4	SC	3/8 X 3/8 SAE	30 IN	061911		12	
			SZ	1/4 X 3/8 SAE	30 IN	066444		12	
		1	SC	3/8 X 3/8 SAE	30 IN	061912		12	
			SW45	3/8 X 3/8 SAE	30 IN	066452		12	
			SZ	1/4 X 3/8 SAE	30 IN	066445		12	
			SZ	3/8 X 3/8 SAE	5 FT	063464		12	
		1-1/2	SC	3/8 X 3/8 SAE	5 FT	066454		12	
			SZ	3/8 X 3/8 SAE	5 FT	063465		12	
		2	SC	3/8 X 3/8 SAE	30 IN	061914		12	
			SZ	3/8 X 3/8 SAE	5 FT	061646		12	

* Para cargas intercambiables de refrigerantes R-134a, R-404A/507 y R-22/R407C, las tons de capacidad mostradas en la tabla son para el primer refrigerante que se indica. Consulte la tabla de capacidad nominal para determinar las tons de capacidad del refrigerante secundario que se indica.

Aplicación

Las válvulas HF(E) son de tipo puerto balanceado y son adecuadas para aplicaciones de refrigeración, aire acondicionado y bombas de calor. Están diseñadas para operar con el máximo desempeño aún bajo condiciones de operación variables del sistema de refrigeración y mantener:

- Control preciso y estable del sobrecalentamiento del gas de salida.
- Control preciso de la alimentación de líquido al evaporador.
- Máxima capacidad del evaporador con mínimo consumo de energía del sistema.

Características

- Puerto Balanceado
- Mejora la estabilidad y operación de la Válvula aún bajo condiciones variables en la operación del sistema.
- Elemento de poder reemplazable de acero inoxidable resistente a la corrosión lo que dará una vida útil más larga a la válvula.
- Dos tamaños de cuerpos que ofrecen capacidades desde ¼ hasta 20 Tons.
- Aplicación para alta, media y baja temperatura de evaporación.
- Ajuste de sobrecalentamiento externo.

Opciones

- Disponible para R-134a, R-22, R-407C, R,404A, R-507
- Conexiones ODF (soldar) o SAE (flare).
- Configuraciones recta o angular.
- Cedazo removible (solo en ODF).
- Carga C para temperatura de evaporación media y alta.
- Carga Z para Baja Temperatura de evaporación.
- Igualador interno o externo.
- Modelo con cedazo a soldar para supermercados: HFESC, hasta 5-1/2 ton.

La válvula HF está diseñada para operar con el máximo desempeño frigorífico aún bajo las condiciones de operación variables del sistema ocasionadas principalmente por la temperatura ambiente exterior. Lo anterior significa que el alto desempeño de la HF le permite mantener una operación estable, así como una alimentación precisa del refrigerante líquido al evaporador en todo momento y bajo cualquier condición de carga térmica dentro de su rango.

Es importante familiarizarse con el conocimiento para selección de válvulas termostáticas de expansión debido a que su capacidad cambia en función de las condiciones de operación a las cuales está sometida. Esto es, que una válvula podrá dar más, o menos capacidad real de lo que indica su capacidad nominal en la caja, o en la etiqueta. La capacidad nominal de la válvula termostática



Capacidad Extendida

- Rango de capacidad de 8 a 20 ton (R-22).

Especificaciones

- Presión máxima de trabajo: 450 psig.

Cuerpo Estándar – HF

- Modelos Bi-flujo hasta 5-1/2 tons R-22 permite el control de sobrecalentamiento en ambos modos: de enfriamiento y calefacción.

de expansión es válida bajo a las condiciones de operación de la norma ARI correspondiente, que refiere a una temperatura de entrada de líquido de 100°F (38°C), una temperatura de salida de líquido 40°F (4.4°C) y una caída de presión de 100 psig para refrigerantes de mayor presión (R-22, R-404A, 407C), o de 60 psig para refrigerantes de menor presión (R-134a). En páginas adelante están incluidas las tablas de capacidades extendidas para selección. Se ha incluido también en este catálogo una sección técnica donde se describe el procedimiento de selección. En páginas adelante están incluidas las tablas de capacidades extendidas para selección. Se ha incluido también en este catálogo una sección técnica donde se describe el procedimiento de selección.

Nomenclatura ejemplo: HFESC 2 HC 5 FT 3/8 x 1/2 ODF S/T

HF	E	S	C	2	H	C	5 FT	3/8 x 1/2	ODF	S/T
Serie de la Válvula	Igualador	Conexión Tipo	Cedazo Interno Removible (Opcional)	Capacidad Nominal de Refrigeración en Tons	Código para Refrigerante	Código de la Carga	Longitud del Tubo Capilar	Medidas de Conexión de Entrada y Salida	Tipo de Conexión	Configuración
Diseño Puerto Balanceado	E = Externo Omitir para interno	S = Soldar Omitir para SAE Flare	C = Cedazo interno (ODF solamente)	(Ver tabla de capacidades nominales abajo).	+F = R-12 • H = R-22 +M = R-134a • N = R-407C *P = R-507 *S = R-404A	C = temp media CA = bomba de calor W(MOP) = limitante de presión Z = baja temp AA = rango amplio	5 FT (estándar)	1/4 x 3/8 3/8 x 1/2	SAE = flare, ODF = soldar	ANG = conexión angular 90° S/T = conexiones rectas

* = R-507 y R-404a son cargas de refrigerantes intercambiables.
 • = R-22 y R-407C son cargas de refrigerantes intercambiables.

HF Series – Tabla de Capacidad Nominal en Tons

Cuerpo Estándar HF

R-134A	R-22/R-407C	R-404A/R507
1/4	1/4	1/8
1/2	1/2	1/4
3/4	1	1/2
1	1 1/2	1
1 1/2	2	1 1/4
1 3/4	2 1/2	1 1/2
2 1/2	3	2
4	5 1/2	3 1/2

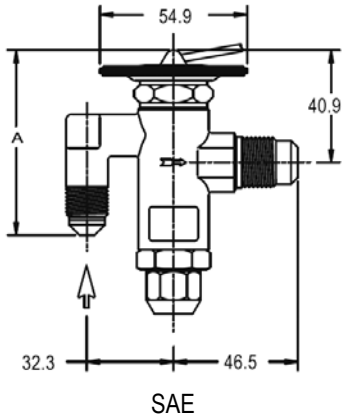
Cuerpo Extendido HF

R-134A	R-22/R-407C	R-404A/R507
6	8	5
7 1/2	10	7
11	15	10
14	20	13

Las capacidades mostradas (nominales), son @ 100°F (38°C) de temperatura de entrada y 40°F (4.4°C) de temperatura de salida (evaporación).
 Ver las tablas de capacidades extendidas para toda la gama de condiciones de operación. Estándar ARI 750.

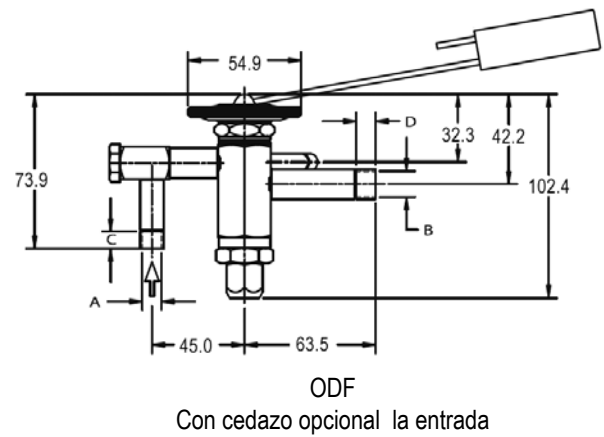
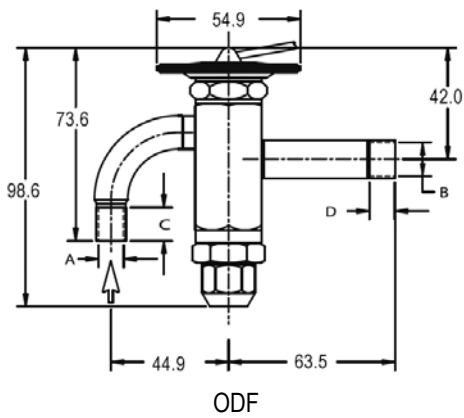
Datos Dimensionales (mm)

Cuerpo Estándar HF
1/4 a 5 1/2 tons R-22

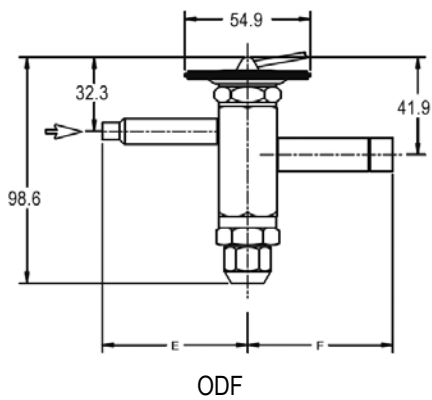


HF SAE

Conexiones		A	B	C
Entrada	Salida			
1/4 SAE	1/2 SAE	79.0	32.3	46.5
3/8 SAE	1/2 SAE	69.1		



Cuerpo Extendido HF
8, 10, 15 y 20 tons R-22



HF ODF

Conexiones		A±	B±	C	D	E	F
Entrada	Salida	.002	.002	MIN	MIN		
1/4 ODF	3/8 ODF	6.4	9.7	7.9	7.9	63.5	63.5
3/8 ODF	1/2 ODF	6.4	12.7	7.9	9.4		
3/8 ODF	1/2 ODF	9.7	12.7	9.4	9.4		

Información para Ordenar

Use estas tablas para ordenar a fábrica válvulas ensambladas.

Serie HF – Igualador interno								Cantidad por Caja
Refrigerante	Serie	Tons*	Carga	Conexiones	Tubo Capilar	PCN	Código México	
R-134a	HF	1/4	MC	3/8 X 1/2 ODF ANG	5 FT	058545		12
			MC	3/8 X 1/2 SAE ANG	5 FT	057618		12
		1/2	MC	3/8 X 1/2 ODF S/T	5 FT	058100		12
			MC	3/8 X 1/2 SAE ANG	5 FT	057620		12
		1	MC	3/8 X 1/2 ODF S/T	5 FT	065641		12
R-22 R-407C	HF	1/4	HC	1/4 X 1/2 SAE ANG	5 FT	058430		12
			HC	3/8 X 1/2 ODF ANG	5 FT	055493		12
			HC	3/8 X 1/2 ODF S/T	5 FT	055633		12
			HC	3/8 X 1/2 SAE	5 FT	054921		12
			HZ	1/4 X 1/2 SAE ANG	5 FT	059653		12
		1/2	HZ	3/8 X 1/2 ODF S/T	5 FT	056169		12
			HC	1/4 X 1/2 SAE ANG	5 FT	009812		12
			HC	3/8 X 1/2 ODF ANG	5 FT	054723		12
			HC	3/8 X 1/2 ODF S/T	5 FT	054136		12
			HC	3/8 X 1/2 SAE	5 FT	054135		12
		1	HZ	3/8 X 1/2 SAE	5 FT	054364	5492	12
			HC	3/8 X 1/2 ODF ANG	5 FT	055702		12
			HC	3/8 X 1/2 ODF S/T	5 FT	055928		12
			HC	3/8 X 1/2 SAE	5 FT	054927		12
		1-1/2	HZ	3/8 X 1/2 SAE	5 FT	054928	5493	12
			HC	3/8 X 1/2 ODF ANG	5 FT	055969		12
			HC	3/8 X 1/2 ODF S/T	5 FT	056018		12
		2	HC	3/8 X 1/2 SAE	5 FT	054933		12
			HZ	3/8 X 1/2 SAE ANG	5 FT	054939		12
		2-1/2	HZ	3/8 X 1/2 SAE ANG	5 FT	054940	5498	12
			HC	3/8 X 1/2 SAE	5 FT	054947		12
			HC	3/8 X 1/2 SAE	5 FT	053316		12
		3	HC	3/8 X 1/2 ODF S/T	5 FT	053915		12
			HC	3/8 X 1/2 ODF S/T	5 FT	053915		12
R-404A R-507	HF	1/4	SC	1/4 X 1/2	30 IN	066516		12
			SW45	1/4 X 1/2	30 IN	066517		12
			SZ	1/4 X 1/2	30 IN	066518		12
		1/2	SC	1/4 X 1/2	30 IN	066519		12
			SW45	1/4 X 1/2	30 IN	066520		12
			SZ	1/4 X 1/2	30 IN	066521		12
		1	SC	3/8 X 1/2 ODF S/T	5 FT	065643		12
			SW45	3/8 X 1/2	5 FT	066522		12
			SZ	3/8 X 1/2	5 FT	066523		12
		1-1/2	SC	3/8 X 1/2	5 FT	066524		12
			SW45	3/8 X 1/2	5 FT	066525		12
			SZ	3/8 X 1/2	5 FT	066526		12
		2	SC	3/8 X 1/2	5 FT	066527		12
			SW45	3/8 X 1/2	5 FT	066528		12
			SZ	3/8 X 1/2	5 FT	066529		12
		3-1/2	SC	3/8 X 1/2	5 FT	066530		12
			SW45	3/8 X 1/2	5 FT	066531		12
			SZ	3/8 X 1/2	5 FT	066532		12

Información para Ordenar (Continuación)

Serie HF – Igualador externo							Código México	Cantidad por Caja
Refrigerante	Serie	Tons*	Carga	Conexiones	Tubo Capilar	PCN		
R-134a	HFE	1/4	MC	3/8 X 1/2 SAE ANG	30 IN	057860		12
		1/2	MC	3/8 X 1/2 ODF S/T	5 FT	065645		12
			MC	3/8 X 1/2 SAE ANG	5 FT	057616		12
		3/4	MC	3/8 X 1/2 ODF ANG	5 FT	057784		12
			MC	3/8 X 1/2 ODF S/T	5 FT	059422		12
		1	MC	3/8 X 1/2 ODF ANG	5 FT	058546		12
			MC	3/8 X 1/2 ODF S/T	5 FT	065646		12
			MC	3/8 X 1/2 SAE ANG	5 FT	057617		12
		1-1/2	MC	3/8 X 1/2 SAE ANG	5 FT	057895		12
		1-3/4	MC	3/8 X 1/2 ODF S/T	5 FT	065647		12
			MC	3/8 X 1/2 SAE	5 FT	058152		12
			MC	3/8 X 1/2 SAE ANG	5 FT	057896		12
		4	MC	3/8 X 1/2 ODF ANG	5 FT	057897		12
		6	MC	5/8 X 7/8 ODF S/T	5 FT	057903	6999	12
7-1/2	MC	5/8 X 7/8 ODF S/T	5 FT	057904	6926	12		
11	MC	5/8 X 7/8 ODF S/T	5 FT	057906	5879	12		
	MC	7/8 X 1 1/8 ODF S/T	5 FT	058681		12		
14	MC	7/8 X 1 3/8 ODF S/T	5 FT	064000	5894	12		
R-22 R-407C	HFE	1/4	HC	3/8 X 1/2 ODF S/T	5 FT	055927		12
			HC	3/8 X 1/2 SAE	5 FT	054924	5650	12
			HZ	3/8 X 1/2 SAE	5 FT	054925		12
		1/2	HC	1/4 X 1/2 SAE ANG	5 FT	059079		12
			HC	3/8 X 1/2 ODF ANG	5 FT	054838		12
			HC	3/8 X 1/2 ODF S/T	5 FT	055827		12
			HC	3/8 X 1/2 SAE	5 FT	054361	5651	12
			HZ	3/8 X 1/2 ODF S/T	5 FT	055889		12
			HZ	3/8 X 1/2 SAE	5 FT	054365	5845	12
		1	HC	3/8 X 1/2 ODF ANG	5 FT	055494		12
			HC	3/8 X 1/2 ODF S/T	5 FT	055708	5299	12
			HC	3/8 X 1/2 SAE	5 FT	054930	5652	12
			HW 35	3/8 X 1/2 SAE	5 FT	054932		12
			HZ	3/8 X 1/2 SAE	5 FT	054931	5846	12
			HZ	3/8 X 1/2 ODF S/T	5 FT	055907	5310	12
		1-1/2	HC	3/8 X 1/2 ODF ANG	5 FT	055495		12
			HC	3/8 X 1/2 ODF S/T	5 FT	055863		12
			HC	3/8 X 1/2 SAE	5 FT	054936	5653	12
			HZ	3/8 X 1/2 ODF S/T	5 FT	055870		12
		2	HZ	3/8 X 1/2 SAE	5 FT	054937		12
			HC	3/8 X 1/2 ODF S/T	5 FT	055706	5307	12
			HC	3/8 X 1/2 SAE	5 FT	054942	5654	12
		2-1/2	HC	3/8 X 1/2 SAE ANG	5 FT	054946		12
			HZ	3/8 X 1/2 SAE	5 FT	054943		12
			HC	3/8 X 1/2 ODF ANG	5 FT	056042		12
		3	HC	3/8 X 1/2 ODF S/T	5 FT	055931	5308	12
			HC	3/8 X 1/2 SAE	5 FT	054950	5655	12
			HC	3/8 X 1/2 ODF ANG	5 FT	054756		12
			HC	3/8 X 1/2 ODF S/T	5 FT	053916	5309	12
			HC	3/8 X 1/2 SAE	5 FT	053317	5656	12
			HC	1/2 X 5/8 ODF ANG	5 FT	064761	5314	12
			HCA	1/2 X 5/8 ODF ANG	5 FT	061730		12
		HZ	3/8 X 1/2 SAE	5 FT	053191		12	
		5-1/2	HC	3/8 X 1/2 ODF S/T	5 FT	054141		12
HC	3/8 X 1/2 SAE		5 FT	054140	5658	12		
HC	1/2 X 5/8 ODF ANG		5 FT	054778	6826	12		
HC	1/2 X 7/8 ODF S/T		5 FT	055187	5715	12		
HC	5/8 X 7/8 ODF S/T		5 FT	054779		12		
HCA	3/8 X 1/2 ODF S/T		5 FT	065649		12		
HCA	1/2 X 5/8 ODF ANG		5 FT	057378		12		
HZ	3/8 X 1/2 ODF S/T		5 FT	054780		12		
HZ	3/8 X 1/2 SAE	5 FT	054777	5636	12			

Información para Ordenar (Continuación)

Serie HF – Igualador externo (continuación)								Cantidad por Caja		
Refrigerante	Serie	Tons*	Carga	Conexiones	Tubo Calipar	PCN	Código México			
R-22 R-407C	HFE	8	HC	1/2 X 5/8 ODF S/T	5 FT	057312	5659	12		
			HC	5/8 X 1 1/8 ODF ST	5 FT	057313	5714	12		
			HCA	1/2 X 7/8 ODF S/T	5 FT	056818		12		
			HCA	5/8 X 1 1/8 ODF ST	5 FT	056819		12		
			HZ	1/2 X 5/8 ODF S/T	5 FT	064481	5665	12		
		10	HC	1/2 X 5/8 ODF S/T	5 FT	057315		6778	12	
			HC	5/8 X 7/8 ODF S/T	5 FT	057256		5716	12	
			HC	7/8 X 1 1/8 ODF S/T	5 FT	057316		5690	12	
			HCA	5/8 X 7/8 ODF S/T	5 FT	056820			12	
			HCA	5/8 X 1 1/8 ODF S/T	5 FT	056821		6928	12	
		12	HZ	5/8 X 7/8 ODF S/T	5 FT	058578		5058	12	
			HC	5/8 X 1 1/8 ODF S/T	5 FT	062737			12	
		15	HC	5/8 X 7/8 ODF S/T	5 FT	057317			12	
			HC	7/8 X 1 1/8 ODF S/T	5 FT	057318		5691	12	
			HCA	5/8 X 1 1/8 ODF S/T	5 FT	056824			12	
			HCA	5/8 X 7/8 ODF S/T	5 FT	056823		50000	12	
		20	HCA	7/8 X 1 1/8 ODF S/T	5 FT	056825			12	
			HC	7/8 X 1 1/8 ODF S/T	5 FT	062055		5692	12	
			HCA	7/8 X 1 1/8 ODF S/T	5 FT	058490		50001	12	
		R-404A R-507	HFE	1/4	SC	1/4 X 1/2 ODF S/T	30IN	066533		12
SW 45	3/8 X 1/2 ODF S/T				5 FT	065734		12		
SZ	3/8 X 1/2 ODF S/T				5 FT	065733		12		
1/2	SC			3/8 X 1/2 ODF ANG	5 FT	058976		6695	12	
	SC			3/8 X 1/2 SAE ANG	5 FT	062147		5699	12	
	SW 45			3/8 X 1/2 ODF S/T	5 FT	065736			12	
	SZ			3/8 X 1/2 SAE ANG	5 FT	058362		5840	12	
	SZ			3/8 X 1/2 ODF ANG	5 FT	058995		5294	12	
	SZ			3/8 X 1/2 ODF S/T	5 FT	065735			12	
1	SC			3/8 X 1/2 ODF S/T	5 FT	065650			12	
	SC			3/8 X 1/2 SAE ANG	5 FT	062148		5700	12	
	SW 45			3/8 X 1/2 ODF ANG	5 FT	059086			12	
	SW 45			3/8 X 1/2 ODF S/T	5 FT	065651			12	
	SZ			3/8 X 1/2 SAE ANG	5 FT	058363		5841	12	
	SZ			3/8 X 1/2 ODF S/T	5 FT	064289		5295	12	
1-1/4	SC			3/8 X 1/2 ODF ANG	5 FT	058977			12	
	SC			3/8 X 1/2 SAE ANG	5 FT	062149		5701	12	
	SW 45			3/8 X 1/2 ODF S/T	5 FT	057976			12	
	SZ			3/8 X 1/2 ODF S/T	5 FT	065737			12	
1-1/2	SC			3/8 X 1/2 ODF S/T	5 FT	057974			12	
	SC			3/8 X 1/2 SAE ANG	5 FT	058309		5702	12	
	SW 45			3/8 X 1/2 ODF S/T	5 FT	065738			12	
	SZ			3/8 X 1/2 SAE ANG	5 FT	058361		5842	25	
2	SZ			3/8 X 1/2 ODF S/T	5 FT	064290		5296	12	
	SC			3/8 X 1/2 ODF S/T	5 FT	057958		5830	12	
	SC			3/8 X 1/2 SAE ANG	5 FT	062150		5703	12	
	SW 45			3/8 X 1/2 ODF S/T	5 FT	065740			12	
	SZ			3/8 X 1/2 SAE ANG	5 FT	061801		5843	12	
	SZ			3/8 X 1/2 ODF S/T	5 FT	065739		6698	12	
3-1/2	SC			3/8 X 1/2 ODF S/T	5 FT	065652			12	
	SC			3/8 X 1/2 SAE ANG	5 FT	058310		5704	12	
	SC			5/8 X 7/8 ODF S/T	5 FT	062151		5831	12	
	SZ			3/8 X 1/2 SAE ANG	5 FT	063493		5844	12	
	SW 45			3/8 X 1/2 ODF S/T	5 FT	066534			12	
	SZ			1/2 X 5/8 ODF S/T	5 FT	061694			12	
5	SZ			3/8 X 1/2 ODF S/T	5 FT	063492		5297	12	
	SW 45			5/8 X 7/8 ODF S/T	5 FT	064170		6766	12	
	SC				5 FT	066536			12	
	RZ			1/2 X 5/8 ODF S/T	5 FT	061196		5156	12	
	SZ			5/8 X 7/8 ODF S/T	5 FT	058451		5034	12	
7	SC				5 FT	066536			12	
	SW45				5 FT	066537			12	
	SZ			5/8 X 7/8 ODF S/T	5 FT	064291		5298	12	
10	SC				5 FT	066538			12	
	SC			5/8 X 7/8 ODF S/T	5 FT	063212		5076	12	
	SW 45			5/8 X 7/8 ODF S/T	5 FT	064195		6767	12	
					SZ	5/8 X 7/8 ODF S/T	5 FT	062828	5708	12

* Para cargas intercambiables de refrigerantes R-134a, R-404A/507, y R-22/R407C, los tons de capacidad mostradas en la tabla son para el primer refrigerante que se indica. Consulte la tabla de capacidad nominal para determinar los tons de capacidad del refrigerante secundario que se indica. Ejemplo: Se requiere una válvula para 1/4 ton para R-12. ¿Qué válvula para R-134a debería ser seleccionada? Solución: De la tabla de capacidades nominales corresponde a una válvula de 1/2 para R-134a. Es la equivalente a una de 1/4 para R-12.

Información para Ordenar (Continuación)

Serie HFESC – Igualador Externo							Código México	Cantidad por Caja
Refrigerante	Serie	Tons*	Carga	Conexiones	Tubo Capilar	PCN		
R-134a	HFESC	1/4	MC	3/8 X 1/2 ODF ANG	5 FT	057572		12
		1/2	MC	3/8 X 1/2 ODF ANG	5 FT	058069		12
		1	MC	3/8 X 1/2 ODF ANG	5 FT	057570		12
		1-1/2	MC	3/8 X 1/2 ODF ANG	5 FT	057568		12
		2-1/2	MC	3/8 X 1/2 ODF ANG	5 FT	058421		12
R-22 R-407C	HFESC	1/4	HC	3/8 X 1/2 ODF ANG	5 FT	057409	5627	12
			HZ	3/8 X 1/2 ODF ANG	5 FT	057428		12
		1/2	HC	3/8 X 1/2 ODF ANG	5 FT	057291		12
			HZ	3/8 X 1/2 ODF ANG	5 FT	057429		12
		1	HC	3/8 X 1/2 ODF ANG	5 FT	057410	6408	12
			HZ	3/8 X 1/2 ODF ANG	5 FT	057430	6842	12
		1-1/2	HC	3/8 X 1/2 ODF ANG	5 FT	057292	6439	12
			HZ	3/8 X 1/2 ODF ANG	5 FT	057321		12
		2	HZ	3/8 X 1/2 ODF ANG	5 FT	057433		12
			HC	3/8 X 1/2 ODF ANG	5 FT	057294	6440	12
		2-1/2	HC	3/8 X 1/2 ODF ANG	5 FT	057411	6616	12
			HZ	3/8 X 1/2 ODF ANG	5 FT	057434		12
		3	HC	3/8 X 1/2 ODF ANG	5 FT	057412	6693	12
			HZ	3/8 X 1/2 ODF ANG	5 FT	057748		12
		5-1/2	HC	3/8 X 1/2 ODF ANG	5 FT	057781	6694	12
8	HC	3/8 X 1/2 ODF ANG	5 FT	058609		12		
R-404A	HFESC	5	SC	5/8 X 7/8 ODF	5 FT	065457	5078	12

Serie HFSC – Igualador Interno							Código México	Cantidad por Caja
Refrigerante	Serie	Tons*	Carga	Conexiones	Tubo Capilar	PCN		
R-134a	HFSC	1/4	MC	3/8 X 1/2 ODF ANG	5 FT	057573		12
		1/2	MC	3/8 X 1/2 ODF ANG	5 FT	058067		12
R-22 R-407C	HFSC	1/4	HC	3/8 X 1/2 ODF ANG	5 FT	057467		12
		1/2	HC	3/8 X 1/2 ODF ANG	5 FT	057293		12
			HZ	3/8 X 1/2 ODF ANG	5 FT	057482		12
		1	HC	3/8 X 1/2 ODF ANG	5 FT	057468		12
2	HC	3/8 X 1/2 ODF ANG	5 FT	057470		12		
R-404A R-507	HFSC	1/8	SC	3/8 X 1/2 ODF ANG	5 FT	058248		12
			SW45	1/4 X 1/2 ODF ANG	30 IN	066552		12
			SZ	1/4 X 1/2 ODF ANG	30 IN	066553		12
		1/4	SC	3/8 X 1/2 ODF ANG	5 FT	058249		12
			SW45	1/4 X 1/2 ODF ANG	30 IN	066554		12
			SZ	1/4 X 1/2 ODF ANG	30 IN	066555		12
		1/2	SC	3/8 X 1/2 ODF ANG	5 FT	058250		12
			SW45	1/4 X 1/2 ODF ANG	30 IN	066556		12
			SZ	1/4 X 1/2 ODF ANG	30 IN	066557		12
		1	SC	3/8 X 1/2 ODF ANG	5 FT	058251		12
			SW45	3/8 X 1/2 ODF ANG	5 FT	066558		12
			SZ	3/2 X 1/2 ODF ANG	5 FT	066559		12
1-1/4	SC	3/8 X 1/2 ODF ANG	5 FT	058252		12		
	SW45	3/8 X 1/2 ODF ANG	5 FT	066560		12		
	SZ	3/8 X 1/2 ODF ANG	5 FT	066561		12		

* Para cargas intercambiables de refrigerantes R-134a, R-404A/507, y R-22/R407C, las tons de capacidad mostradas en la tabla son para el primer refrigerante que se indica. Consulte la tabla de capacidad nominal para determinar las tons de capacidad del refrigerante secundario que se indica.

Ejemplo: Se requiere una válvula para 1/4 ton para R-12. ¿Qué válvula para R-134a debería ser seleccionada? Solución: De la tabla de capacidades nominales corresponde a una válvula de 1/2 para R-134a. Es la equivalente a una de 1/4 para R-12.

La serie NXT de Emerson es una válvula de puerto balanceado diseñada para aplicaciones de alta eficiencia en aire acondicionado y bombas de calor, con R-410A. La válvula serie NXT opera sobre un amplio rango de condiciones ofreciendo un excelente desempeño, confiabilidad superior y vida útil incomparable.

Características:

- Disponible en capacidades de ½ hasta 15 Tons.
- Preciso control de sobrecalentamiento, optimizado para sistemas con R-410A.
- Elemento de poder mejorado que ofrece una vida útil más extensa.
- Diseño mejorado del elemento de poder para mayor vida útil.
- Elemento de poder de acero inoxidable resistente a la corrosión que previene fallas.
- Datos de identificación grabados con laser para legibilidad permanente.
- Construcción hermética libre de fugas en todas sus uniones.
- Tamaño compacto que permite su instalación en espacios limitados.
- La capacidad bi-flujo permite a la válvula un adecuado control del sobrecalentamiento tanto en modo de enfriamiento en aplicaciones de aire acondicionado como de bomba de calor.
- El puerto balanceado compensa los cambios de presiones de operación ocasionados por las variaciones de temperatura ambiente o amplias variaciones de cargas en el evaporador.
- Conexiones ODF estándar.
- Filtro en la conexión de entrada.

Especificaciones:

- Máxima presión de trabajo (MWP) 700 psig
- Rango de operación con R-410A -20°F a +50°F (-29°C a +10°C)
- No. de Archivo UL/CUL SA 5312



Opciones:

- Alto flujo interno a través de la válvula check (1-7 Ton) permite el flujo inverso para las aplicaciones de bomba de calor, eliminando la necesidad de válvulas check externas y mejorando la eficiencia del sistema.
- Sobrecalentamiento ajustable y no ajustable.
- Disponible con orificio de sangrado para igualación de presión para compresores tipo PSC.
- Las conexiones soldables ODF son estándar. Disponibles también con conexiones tipo chatleff.
- La conexión del igualador de presión de 1/4" ODF es estándar. Disponibles también en otras configuraciones.

Nomenclatura ejemplo: NAE 3 ZAA ODF B15%

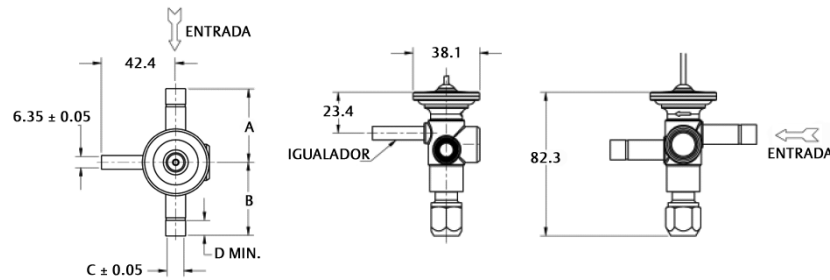
N	A	E	3	ZAA	ODF	B15%
Serie NXT	Tipo de Cuerpo A = Ajustable Con Check, Recta B = Ajustable, Sin Check, Recta C = No Ajustable, Con Check, Recta D = No Ajustable, Sin Check, Recta	Igualador E = Externo	Capacidad (Tons)	Carga ZAA = R-410A	Conexión Tipo ODF = Soldar CHA = Chatleff	% Orificio de Sangrado (Omitir si no es requerido)

Información para Ordenar

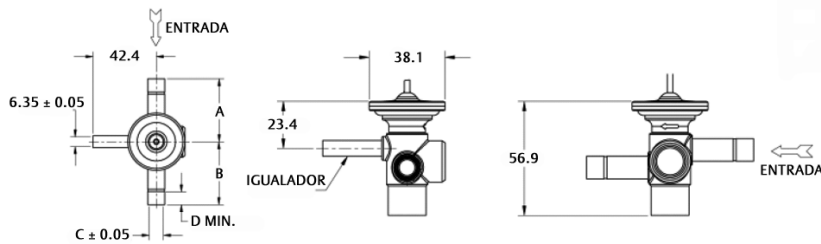
Ajustables, tipo de cuerpo recto, empaçadas individualmente, tubo capilar del bulbo remoto de 1.5 m (5 pies)

Refrigerante	Capacidad (Tons)	Válvula Check	Sangrado	Entrada x Salida	Largo del Tubo Capular	Igualador Externo	PCN
R-410A	1/2		-	3/8 ODF X 1/2 ODF	30"	1/4" ODF	095066
	1	√	-	3/8 ODF X 1/2 ODF	5 ft	1/4" ODF	095000
		√	15%	3/8 ODF X 1/2 ODF	5 ft	1/4" ODF	095001
			-	3/8 ODF X 1/2 ODF	5 ft	1/4" ODF	095004
			15%	3/8 ODF X 1/2 ODF	5 ft	1/4" ODF	095005
	1-1/2	√	-	3/8 ODF X 1/2 ODF	5 ft	1/4" ODF	095006
		√	15%	3/8 ODF X 1/2 ODF	5 ft	1/4" ODF	095007
			-	3/8 ODF X 1/2 ODF	5 ft	1/4" ODF	095010
			15%	3/8 ODF X 1/2 ODF	5 ft	1/4" ODF	095011
	2	√	-	3/8 ODF X 1/2 ODF	5 ft	1/4" ODF	095012
		√	15%	3/8 ODF X 1/2 ODF	5 ft	1/4" ODF	095013
			-	3/8 ODF X 1/2 ODF	5 ft	1/4" ODF	095016
			15%	3/8 ODF X 1/2 ODF	5 ft	1/4" ODF	095017
	3	√	-	3/8 ODF X 1/2 ODF	5 ft	1/4" ODF	095018
		√	15%	3/8 ODF X 1/2 ODF	5 ft	1/4" ODF	095019
			-	3/8 ODF X 1/2 ODF	5 ft	1/4" ODF	095022
			15%	3/8 ODF X 1/2 ODF	5 ft	1/4" ODF	095023
	4	√	-	3/8 ODF X 1/2 ODF	5 ft	1/4" ODF	095024
		√	15%	3/8 ODF X 1/2 ODF	5 ft	1/4" ODF	095025
			-	3/8 ODF X 1/2 ODF	5 ft	1/4" ODF	095028
			15%	3/8 ODF X 1/2 ODF	5 ft	1/4" ODF	095029
	5	√	-	3/8 ODF X 1/2 ODF	5 ft	1/4" ODF	095063
		√	-	1/2 ODF X 5/8 ODF	5 ft	1/4" ODF	095030
		√	15%	1/2 ODF X 5/8 ODF	5 ft	1/4" ODF	095031
			-	1/2 ODF X 5/8 ODF	5 ft	1/4" ODF	095034
			15%	1/2 ODF X 5/8 ODF	5 ft	1/4" ODF	095035
	6	√	-	1/2 ODF X 5/8 ODF	5 ft	1/4" ODF	095036
		√	15%	1/2 ODF X 5/8 ODF	5 ft	1/4" ODF	095037
			-	1/2 ODF X 5/8 ODF	5 ft	1/4" ODF	095040
			15%	1/2 ODF X 5/8 ODF	5 ft	1/4" ODF	095041
	7	√	-	5/8 ODF X 7/8 ODF	5 ft	1/4" ODF	095042
		√	15%	5/8 ODF X 7/8 ODF	5 ft	1/4" ODF	095043
			-	5/8 ODF X 7/8 ODF	5 ft	1/4" ODF	095046
			15%	5/8 ODF X 7/8 ODF	5 ft	1/4" ODF	095047
	8		-	5/8 ODF X 7/8 ODF	5 ft	1/4" ODF	095048
			15%	5/8 ODF X 7/8 ODF	5 ft	1/4" ODF	095049
	10		-	5/8 ODF X 7/8 ODF	5 ft	1/4" ODF	095050
			15%	5/8 ODF X 7/8 ODF	5 ft	1/4" ODF	095051
	12		-	1/2 ODF X 5/8 ODF	5 ft	1/4" ODF	095060
			-	5/8 ODF X 7/8 ODF	5 ft	1/4" ODF	095052
			15%	5/8 ODF X 7/8 ODF	5 ft	1/4" ODF	095053
			-	5/8 ODF X 1-1/8 ODF	5 ft	1/4" ODF	095054
			-	7/8 ODF X 1-1/8 ODF	5 ft	1/4" ODF	095055
	15		-	5/8 ODF X 7/8 ODF	5 ft	1/4" ODF	095056
			15%	5/8 ODF X 7/8 ODF	5 ft	1/4" ODF	095057
			-	5/8 ODF X 1-1/8 ODF	5 ft	1/4" ODF	095058
			-	7/8 ODF X 1-1/8 ODF	5 ft	1/4" ODF	095059

Datos Dimensionales (mm)



Ajustable – Conexiones ODF con Igualador 1/4 ODF



No Ajustable – Conexiones ODF con igualador 1/4 ODF

Conexiones	Dimensiones en mm (pulg)			
	A	B	C	D
3/8 ODF	41.9	41.9	9.6 (3/8)	8.6
1/2 ODF	41.9	41.9	12.8 (1/2)	12.2
5/8 ODF	54.6	54.6	16.0 (5/8)	19.0
7/8 ODF	54.6	54.6	22.3 (7/8)	19.0
1-1/8 ODF	61.0	61.0	28.7 (1-1/8)	23.1

Referencia Cruzada con la Válvula Serie C

NUEVA Serie NXT PCN	Descripción	ANTERIOR Serie C PCN	NUEVA Serie NXT PCN	Descripción	ANTERIOR Serie C PCN
095066	NBE 1/2 ZAA ODF	---	095063	NAE 5 ZAA ODF	---
095000	NAE 1 ZAA ODF	093086	095030	NAE 5 ZAA ODF	093075
095001	NAE 1 ZAA ODF B15%	093087	095031	NAE 5 ZAA ODF B15%	093011
095002	NAE 1 ZAA CHA	093088	095032	NAE 5 ZAA CHA	093018
095003	NAE 1 ZAA ODF	093093	095033	NAE 5 ZAA ODF	093004
095004	NBE 1 ZAA ODF	093089	095034	NBE 5 ZAA ODF	093025
095005	NBE 1 ZAA ODF B15%	093090	095035	NBE 5 ZAA ODF B15%	093085
095006	NAE 1-1/2 ZAA ODF	093078	095036	NAE 6 ZAA ODF	093076
095007	NAE 1-1/2 ZAA ODF B15%	093007	095037	NAE 6 ZAA ODF B15%	093012
095008	NAE 1-1/2 ZAA CHA	093014	095038	NAE 6 ZAA CHA	093019
095009	NAE 1-1/2 ZAA ODF	093000	095039	NAE 6 ZAA ODF	093005
095010	NBE 1-1/2 ZAA ODF	093021	095040	NBE 6 ZAA ODF	093026
095011	NBE 1-1/2 ZAA ODF B15%	093082	095041	NBE 6 ZAA ODF B15%	093079
095012	NAE 2 ZAA ODF	093072	095042	NAE 7 ZAA ODF	093077
095013	NAE 2 ZAA ODF B15%	093008	095043	NAE 7 ZAA ODF B15%	093013
095014	NAE 2 ZAA CHA	093015	095044	NAE 7 ZAA CHA	093020
095015	NAE 2 ZAA ODF	093001	095045	NAE 7 ZAA ODF	093006
095016	NBE 2 ZAA ODF	093022	095046	NBE 7 ZAA ODF	093027
095017	NBE 2 ZAA ODF B15%	093083	095047	NBE 7 ZAA ODF B15%	093080
095018	NAE 3 ZAA ODF	093073	095048	NBE 8 ZAA ODF	---
095019	NAE 3 ZAA ODF B15%	093009	095049	NBE 8 ZAA ODF B15%	---
095020	NAE 3 ZAA CHA	093016	095050	NBE 10 ZAA ODF	---
095021	NAE 3 ZAA ODF	093002	095051	NBE 10 ZAA ODF B15%	---
095022	NBE 3 ZAA ODF	093023	095060	NBE 12 ZAA ODF	---
095023	NBE 3 ZAA ODF B15%	093084	095052	NBE 12 ZAA ODF	---
095024	NAE 4 ZAA ODF	093074	095053	NBE 12 ZAA ODF B15%	---
095025	NAE 4 ZAA ODF B15%	093010	095054	NBE 12 ZAA ODF	---
095026	NAE 4 ZAA CHA	093017	095055	NBE 12 ZAA ODF	---
095027	NAE 4 ZAA ODF	093003	095056	NBE 15 ZAA ODF	---
095028	NBE 4 ZAA ODF	093024	095057	NBE 15 ZAA ODF B15%	---
095029	NBE 4 ZAA ODF B15%	093081	095058	NBE 15 ZAA ODF	---
			095059	NBE 15 ZAA ODF	---

Aplicación

Las válvulas TRAE+ plus y TRAE de puerto balanceado, han sido diseñadas para aplicaciones de refrigeración, aire acondicionado, chillers y bombas de calor de capacidades comerciales grandes. Los rangos de capacidad de las TRAE+ van entre 10 a 40 tons, y las serie TRAE entre 50 y 70 tons.

La característica de puerto balanceado permite una operación estable, preciso control del sobrecalentamiento del evaporador y por lo mismo, precisa alimentación de líquido al evaporador bajo cualquier condición de carga térmica del refrigerador y variaciones de las condiciones de operación debidas a los cambios de temperatura exterior.



TRAE+

TRAE+

El rango de capacidad de la TRAE Plus es para 10 a 40 tons, R-22.

Características

- Elemento de poder de acero inoxidable que elimina la corrosión y previene fallas de la válvula.
- Adecuada para aplicaciones bi-flujo o de flujo inverso.
- Elemento de poder y ensamble de aguja reemplazables.
- Mejora la estabilidad y operación de la Válvula aún operando bajo condiciones de operación variables.
- Doble puerto balanceado. Esto mejora la operación y estabilidad sobre amplias cargas y rangos de temperaturas de evaporación.
- Conexiones rectas de cobre a soldar.
- Amplio diafragma que ofrece mayor estabilidad
- Ajuste de sobrecalentamiento externo.
- Cedazo de entrada permanente.

Opciones

- Ensamblajes de aguja de expansión (para disponibilidad ver los kits de Agujas de Reemplazo para TRAE+ en la tabla localizada en la última página de la sección de la Serie TRAE+/TRAE)

Especificaciones

- Máxima presión de trabajo MWP: 450 psig.
- Torque para el ensamble de poder: 375-425 Lb-pulg

Nomenclatura ejemplo: TRAE+ 30 HC 10 FT 7/8 x 1 1/8 ODF S/T

TRA	E	Plus (+)	30	H	C	10 FT	7/8 x 1 1/8	ODF	S/T
Serie de la Válvula	Igualador	Componentes Reemplazables	Capacidad Nominal de Refrigeración en Tons	Código para Refrigerante	Código de la Carga	Longitud del Tubo Capilar	Medidas de Conexión de Entrada y Salida	Tipo de Conexión	Configuración
Diseño Doble Puerto Balanceado	E = Externo 1/4" SAE	Orificio de Expansión y Elemento de Poder	(Ver tabla de capacidades nominales)	+F = R-12 • H = R-22 +M = R-134a • N = R-407C *P = R-507 *R = R-502 *S = R-404A	C = temp media CA = bomba de calor W(MOP) = limitante de presión Z = baja temp	10 FT (estándar)	5/8 x 7/8 7/8 x 1 1/8 1 1/8 x 1 3/8	ODF = soldar (solamente)	S/T = rectas (solamente)

+ = R-12 y R-134a son cargas de refrigerantes intercambiables.

* = R-507, R-502 y R-404a son cargas de refrigerantes intercambiables.

• = R-22 y R-407C son cargas de refrigerantes intercambiables.

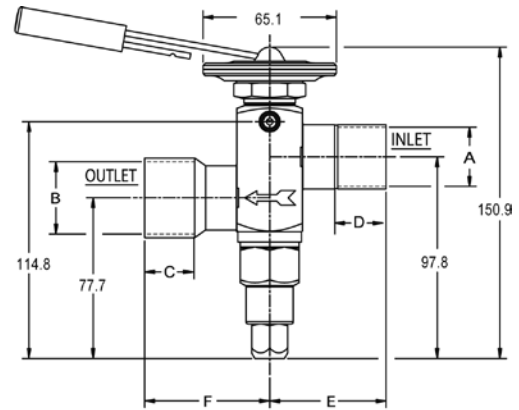
TRAE+ Series – Tabla de Capacidad Nominal en Tons

R-134a	R-22/R-407C	R-502/R-404A /R507
9	10	8
13	15	12
14	20	14
22	30	20
30	40	30

Las capacidades mostradas (nominales), son @ 100°F (38°C) de temperatura de entrada y 40°F (4.4°C) de temperatura de salida (evaporación). Ver las tablas de capacidades extendidas para toda la gama de condiciones de operación. Estándar ARI 750.

Datos Dimensionales (mm)

Válvula	Entrada Nominal (B)	Medidas (ODF) Salida (E)	Entrada		Entrada	
			A	C	D	F
TRAE+ 10-40 Tons	5/8	7/8	39.9	12.7	53.1	19.1
	5/8	1-1/8	39.9	12.7	56.1	23.1
	7/8	7/8	53.1	19.1	53.1	19.1
	7/8	1-3/8	53.1	19.1	56.1	23.1
	7/8	1-3/8	53.1	19.1	60.7	24.6
	1-1/8	1-1/8	56.1	23.1	56.1	24.6
	1-1/8	1-3/8	56.1	23.1	60.7	24.6



TRAE

La serie TRAE está diseñada para aplicaciones de refrigeración, aire acondicionado y chillers entre 50 y 70 tons R-22.

Características

- Elemento de poder de acero inoxidable que elimina la corrosión y previene fallas de la válvula.
- Rango de capacidades entre 50 y 70 tons R-22.
- Adecuada para aplicaciones bi-flujo o de flujo inverso.
- Mejora la estabilidad y operación de la Válvula aún operando bajo condiciones de operación variables.
- Puerto balanceado. Esto mejora la operación y estabilidad sobre amplias cargas y rangos de temperaturas de evaporación.
- Válvula de un cuerpo integral con conexiones rectas de cobre a soldar.
- Amplio diafragma que ofrece mayor estabilidad
- Ajuste de sobrecalentamiento externo.



Especificaciones

- Máxima presión de trabajo MWP: 450 psig.

Nomenclatura ejemplo: TRAE 50 HC 10 FT 7/8 x 1 1/8 ODF S/T

TRA	E	50	H	C	10 FT	7/8 x 1 1/8	ODF	S/T
Serie de la Válvula	Igualador	Capacidad Nominal de Refrigeración en Tons	Código para Refrigerante	Código de la Carga	Longitud del Tubo Capilar	Medidas de Conexión de Entrada y Salida	Tipo de Conexión	Configuración
Diseño Hermético de Puerto Balanceado	E = Externo 1/4" SAE	(Ver tabla de capacidades nominales)	+F = R-12 • H = R-22 +M = R-134a • N = R-407C *P = R-507 *R = R-502 *S = R-404A	C = temp media CA = bomba de calor W(MOP) = limitante de presión Z = baja temp	10 FT (estándar)	1/4 x 3/8 3/8 x 1/2	ODF = soldar (solamente)	S/T = rectas (solamente)

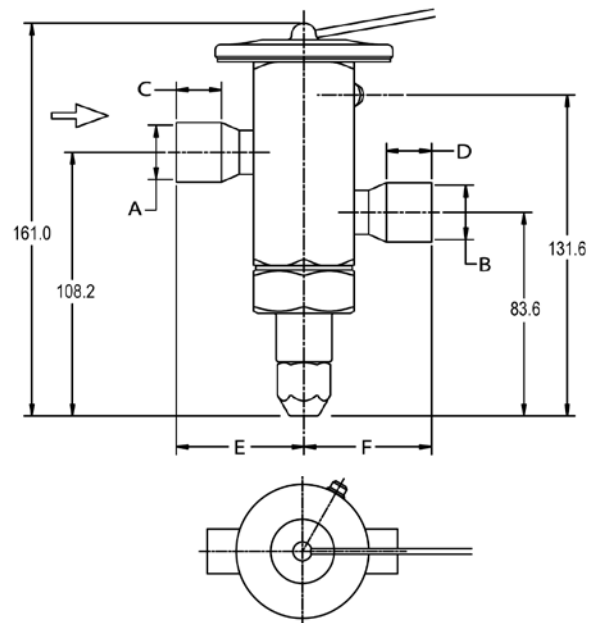
- + = R-12 y R-134a son cargas de refrigerantes intercambiables.
- * = R-507, R-502 y R-404a son cargas de refrigerantes intercambiables.
- = R-22 y R-407C son cargas de refrigerantes intercambiables.

Datos Dimensionales (mm)

Conexiones		A	B	C MIN	D MIN	E	F
Entrada	Salida						
7/8	7/8	22.4	22.4	19.1	19.1	53.1	53.1
7/8	1-1/8	22.4	28.7	19.1	23.1	22.9	56.1
7/8	1-3/8	22.4	35.1	19.1	24.6	22.9	60.7
1-1/8	1-1/8	28.7	28.7	23.1	23.1	56.1	56.1
1-1/8	1-3/8	28.7	35.1	23.1	24.6	56.1	60.7
1-3/8	1-3/8	35.1	35.1	23.1	24.6	60.7	60.7

Tabla de Bulbo Remoto

Longitud del Tubo del Bulbo Remoto	Longitud del Bulbo
5, 10, 15 ft.	4-7/8
20, 30 ft.	
40, 50 ft.	6-3/16



TRAE Series – Tabla de Capacidad Nominal en Tons

R-134a	R-22/R-407C	R-502/R-404A/R507
40	50	35
45	60	40
50	70	50

Las capacidades mostradas (nominales), son @ 100°F (38°C) de temperatura de entrada y 40°F (4.4°C) de temperatura de salida (evaporación).

Ver las tablas de capacidades extendidas para toda la gama de condiciones de operación. Estándar ARI 750.

Información para Ordenar

Refrigerante	Serie	Tons*	Carga	Conexiones	Tubo Capilar	PCN	Código México	Cant. Caja			
R-22 R-407C	TRAE+	10	HCA	5/8 X 7/8 ODF S/T	10 FT	063138		12			
			HCA	7/8 X 1-1/8 ODF S/T	10 FT	063554		12			
			HC	7/8 X 1-1/8 ODF S/T	15 FT	063100		12			
			HW100	5/8 X 7/8 ODF S/T	5 FT	062720	5660	12			
		15	HC	7/8 X 1-1/8 ODF S/T	10 FT	062721		6475	12		
			HCA	5/8 X 7/8 ODF S/T	10 FT	063510			12		
			HCA	7/8 X 1-1/8 ODF S/T	10 FT	062722		6973	12		
			HCA	7/8 X 1-3/8 ODF S/T	10 FT	063141			12		
			HW100	5/8 X 7/8 ODF S/T	10 FT	063103			12		
			HW100	7/8 X 1-1/8 ODF S/T	10 FT	062723		5661	12		
			HC	7/8 X 1-3/8 ODF S/T	10 FT	063650			12		
			HCA	7/8 X 1-1/8 ODF S/T	10 FT	062725		6974	12		
		20	HCA	1 1/8 X 1-1/8 ODF S/T	10 FT	064581			12		
			HW90	7/8 X 1-1/8 ODF S/T	15 FT	064018		6649	12		
			HW100	7/8 X 1-1/8 ODF S/T	10 FT	062726		5662	12		
			HC	7/8 X 1-1/8 ODF S/T	10 FT	062724		6476	12		
			30	HC	7/8 X 1-1/8 ODF S/T	10 FT	062727		6505	12	
				HC	1-1/8 X 1-3/8 ODF S/T	10 FT	062728		6998	12	
				HCA	1-1/8 X 1-3/8 ODF S/T	10 FT	062730			12	
				HW100	1-1/8 X 1-3/8 ODF S/T	10 FT	062732		5663	12	
		HW100		7/8 X 1-3/8 ODF S/T	5 FT	063425			12		
		40	HC	1-1/8 X 1-3/8 ODF S/T	10 FT	062733		6506	12		
			HC	1-1/8 X 1-3/8 ODF S/T	15 FT	063153			12		
			HCA	1-1/8 X 1-3/8 ODF S/T	10 FT	062734		6977	12		
			HW100	1-1/8 X 1-3/8 ODF S/T	10 FT	062735		5664	12		
		TRAE	50	HC	1-1/8 X 1-3/8 ODF S/T	10 FT	061700		50004	9	
				HW100	1-1/8 X 1-3/8 ODF S/T	10 FT	054165		5706	9	
			70	HC	1-1/8 X 1-3/8 ODF S/T	10 FT	061866			9	
				HW100	1-1/8 X 1-3/8 ODF S/T	10 FT	054166		5707	9	
				MW55	7/8 X 1-1/8 ODF S/T	10 FT	063383		5891	12	
		R-134a	TRAE+	22	MC	1-1/8 X 1-3/8 ODF S/T	10 FT	064667		5897	12
				30	MC	7/8 X 1-1/8 ODF S/T	15 FT	064206		5895	12
				40	MC	1-1/8 X 1-3/8 ODF S/T	15 FT	063941		5893	9
			TRAE	50	MC	1-1/8 X 1-3/8 ODF S/T	15 FT	063160		5890	9
				R-404A	TRAE+	20	SZ	5/8 X 7/8 ODF S/T	10 FT	064923	

(+) Elemento de Poder Reemplazable

La válvula serie T es de tipo desarmable, ofrece facilidad de servicio y versatilidad en sus capacidades, para cubrir cualquier aplicación de refrigeración y aire acondicionado. Para Latinoamérica sólo se ofrece en versión armada.

Características:

- Construcción desarmable para facilidad de servicio.
- Disponibles para R-134a, R-22, R-404A-507, R-407C
- Elemento de poder de acero inoxidable.
- Ajuste de sobrecalentamiento externo.
- Igualador externo.
- Capacidad bi-flujo

Opciones

- Elementos de poder y Ensamblajes de orificio-aguja y bridas de conexión intercambiables.
- Capacidades de ½ a 100 Ton.



Especificaciones

- Máxima presión de trabajo 450 psig
- Torque para los tornillos 300 Lb-pulg

Nomenclatura ejemplo: TCLE 5 HC 5 FT 3/8 x 1/2 SAE ANG

TCL	E	5	H	C	5 FT	3/8 x 1/2	SAE	ANG
Serie de la Válvula	Igualador	Capacidad Nominal de Refrigeración en Tons	Código para Refrigerante	Código de la Carga	Longitud del Tubo Capilar	Medidas de Conexión de Entrada y Salida	Tipo de Conexión	Configuración
Diseño Desarmable Ajustable	E = Externo (Omitir para Interno)	(Ver tabla de Aguja de ensamble intercambiables)	• H = R-22 • +M = R-134a • N = R-407C • *S = R-404A	C = temp media W(MOP) = limitante de presión Z = baja temp	5 FT	Varias medidas disponibles (También disponible sin brida)	ODF = soldar	ANG = 90° angulo S/T = recta

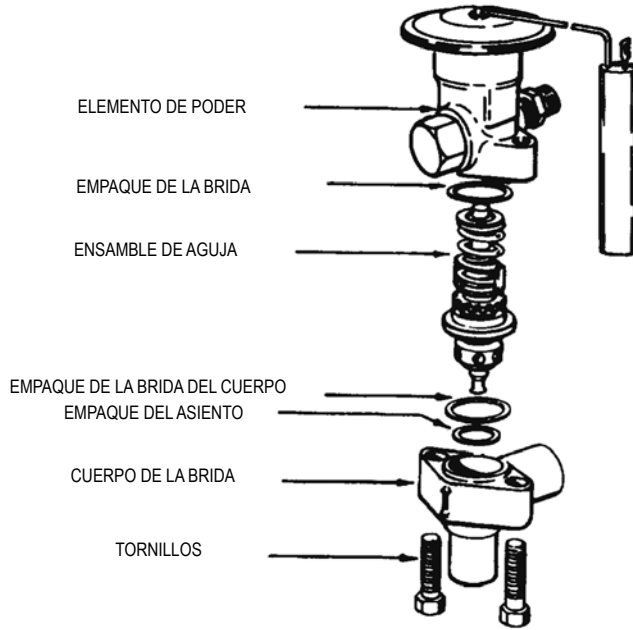
• = R-22 y R-407C son cargas de refrigerantes intercambiables.

Información para Ordenar
Válvulas armadas (completas)

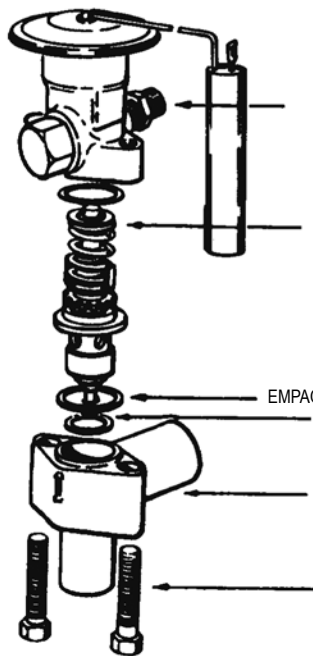
R-22				R-404A/507				R-134a			
PCN	Código México	Modelo	Conexiones	PCN	Código México	Modelo	Conexiones	PCN	Código México	Modelo	Conexiones
TEMPERATURA MEDIA - ALTA 6A				TEMPERATURA MEDIA - ALTA 6A				TEMPERATURA MEDIA - ALTA 6A			
010159	5598	TCLE 2 HC	5FT 1/2 X 5/8 ODF ANG	061890		TCLE 2 SC	1/2 X 5/8 ODF ANG	057772		TCLE 1-1/2 MC	3/8 X 1/2 ODF S/T
010160	5599	TCLE 3 HC	5FT 1/2 X 5/8 ODF ANG	064510		TCLE 3 SC	1/2 X 5/8 ODF ANG	057773		TCLE 2-1/2 MC	3/8 X 1/2 ODF S/T
010154	5600	TCLE 5 HC	5FT 1/2 X 5/8 ODF ANG	063972		TCLE 4-1/2 SC	5/8 X 7/8 ODF ANG	062401		TCLE 3-1/2 MC	1/2 X 5/8 ODF S/T
010155	5601	TCLE 7-1/2 HC	5FT 1/2 X 5/8 ODF ANG	061893		TCLE 7 SC	5/8 X 7/8 ODF ANG	059365		TCLE 5-1/2 MC	1/2 X 5/8 ODF S/T
054402	6473	TCLE 7-1/2 HC	5FT 5/8 X 7/8 ODF S/T	061894		TCLE 8 SC	5/8 X 7/8 ODF ANG	062891		TCLE 7-1/2 MC	5/8 X 7/8 ODF S/T
056106	6474	TCLE 10 HC	5FT 5/8 X 7/8 ODF S/T	065511		TJLE 9 SC	5/8 X 7/8 ODF ANG	065576		TCLE 9 MC	5/8 X 7/8 ODF S/T
010170	5602	TCLE 10 HC	5FT 1/2 X 5/8 ODF ANG					061679		TER 16 MC	7/8 OFD X 1-1/8 ODM ANG
010169	5603	TCLE 12 HC	5FT 1/2 X 5/8 ODF ANG								
058291	5438	TCLE 12 HC	5FT 5/8 X 7/8 ODF S/T								
056417		TJR 14 HC	5FT 7/8 X 1-1/8 ODF ANG								
010161	5607	TJR 18 HC	5FT 7/8 X 1-1/8 ODF ANG								
010162	5608	TER 22 HC	5FT 7/8 X 1-1/8 ODF ANG								
010163	5609	TER 26 HC	5FT 7/8 X 1-1/8 ODF ANG								
059639		TER 26 HC	10FT 7/8 X 1-1/8 ODM S/T								
059640		TER 35 HC	10FT 7/8 X 1-1/8 ODM S/T								
059641		TER 45 HC	10FT 7/8 X 1-1/8 ODM S/T								
056784	5612	TIR 55 HC	10 FT 7/8 X 1-1/8 ODF ANG								
059643		THR 75 HC	10FT 1-1/8 X 1-1/8 ODM S/T								
059644	6962	THR 100 HC	10FT 1-1/8 X 1-1/8 ODM S/T								
BAJA TEMPERATURA 6C				BAJA TEMPERATURA 6C							
059061		TCLE 2 HZ	5FT 3/8 X 1/2 ODF ANG								
064651		TCLE 3 HZ	5FT 3/8 X 1/2 ODF S/T	064539		TCLE 3 SZ	1/2 X 5/8 ODF ANG				
056873	6540	TCLE 5 HZ	5FT 1/2 X 5/8 ODF ANG	063653	6933	TCLE 4-1/2 SZ	5/8 X 7/8 ODF ANG				
059680		TCLE 7-1/2 HZ	5FT 5/8 X 7/8 ODF ANG	064691		TCLE 7 SZ	5/8 X 7/8 ODF ANG				
053384		TCLE 10 HZ	5FT 5/8 X 7/8 ODF ANG	065795	5901	TJLE 9 SZ	5/8 X 7/8 ODF ANG				
035195	5074	TCLE 3 HW	5 FT 1/2 X 5/8 OFD ANG								
027677	5811	TCLE 12 HW	5FT 5/8 X 7/8 ODF ANG								
021668	5666	TJLE 14 HW	5FT 5/8 X 7/8 ODF ANG								

Nombres de los Componentes de las Válvulas Serie “T”

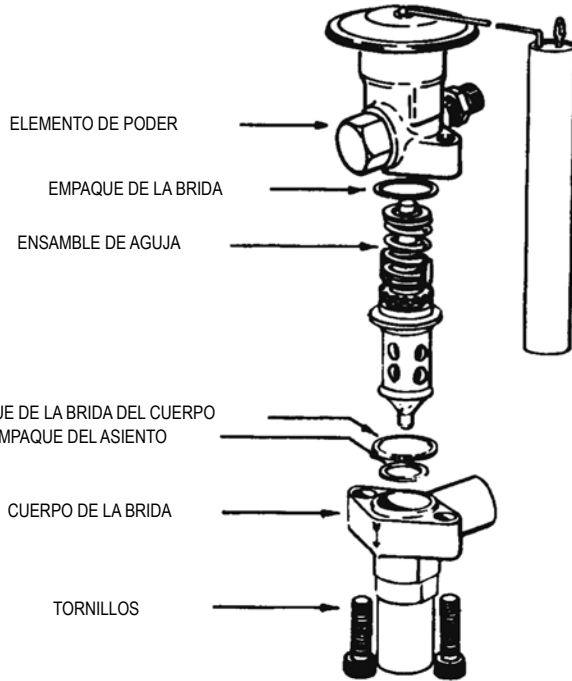
Serie TCL



Series TJL



Series TER, THR, TIR, TJR



La serie TFE de Puerto Balanceado ha sido diseñada para aplicaciones de bombas de calor, aire acondicionado y refrigeración comercial, entre 8 y 20 Tons.

Características

- Elemento de poder de acero inoxidable que elimina la corrosión y previene fallas de la válvula.
- Elemento de poder reemplazable.
- Ajuste de sobrecalentamiento externo.
- Conexiones ODF.
- Construcción de Puerto balanceado. Compensa los cambios en las presiones de operación debidos a variaciones ambientales o amplias variaciones en las cargas del evaporador.
- Capacidad bi-flujo para bombas de calor.
- Igualador externo.



Especificaciones

- Máxima presión de trabajo MWP: 450 psig.

TFE Tabla de Capacidades Nominales en Tons

R-22/R-407C
8
10
12
20

*Ver la tabla de capacidades extendidas para un amplio rango de condiciones de operación, por ARI Standard 750.

Nomenclatura ejemplo: TFES 10 HCA 5/8 x 7/8 ODF S/T

TF	E	S	10	H	CA	5/8 x 7/8	ODF	S/T
Serie de la Válvula Puerto Balanceado, Elemento de Poder Reemplazable	Igualador E=Externo 1/4" ODF	Tipo de Conexión S = soldar (Solamente)	Capacidad Nominal de Refrigerante en Tons (Ver tabla de Capacidades Nominales)	Código para Refrigerante • H = R-22 • N = R-407C	Código de la Carga C = temp media CA = bomba de calor	Medidas de Conexión de Entrada y Salida (Veer tablas información para ordenar)	Tipo de Conexión ODF=soldar	Configuración S/T = Recta

• R-22 y R-407C son cargas de refrigerantes intercambiables.

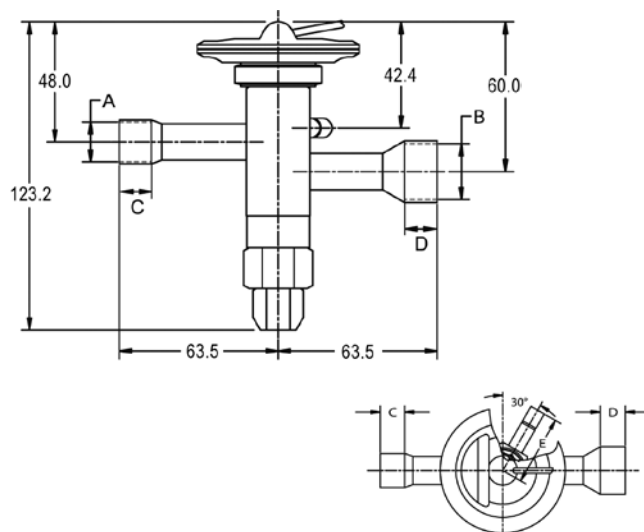
Información para Ordenar

Válvula	Capacidad Tons* (R-22 Nominal)	Conexiones	PCN Carga HCA (R-22 Bomba de Calor)	Cantidad por Caja
TFES	8	5/8 X 7/8 ODF S/T 6A ODF EE	061608	12
	10	5/8 X 7/8 ODF S/T 6A ODF EE	061610	12
	12	5/8 X 7/8 ODF S/T 6A	061609	12
	20	5/8 X 7/8 ODF S/T 6A	064493	12

Datos Dimensionales de Conex. Ent/Sal (mm)

Conexiones		Entrada		Salida		Igualador	
Entrada	Salida	A	B	C MIN	D MIN.	1/4 ODF	SAE
1/4 ODF	3/8 ODF	6.4	9.7	7.9	7.9	43.2	41.9
	1/2 ODF	6.4	12.7				
	5/8 ODF	6.4	16.0				
3/8 ODF	3/8 ODF	9.7	9.7				
	1/2 ODF	9.7	12.7				
	5/8 ODF	9.7	16.0				
1/2 ODF	7/8 ODF	9.7	22.4	19.3			
	1/2 ODF	12.7	12.7	9.4	9.4		
	5/8 ODF	12.7	16.0	9.4	12.7		
5/8 ODF	7/8 ODF	12.7	22.4	9.4	19.3		
	5/8 ODF	16.0	16.0	12.7	12.7		
	1-1/8 ODF	16.0	28.7	12.7	23.1		
7/8 ODF	7/8 ODF	22.4	22.4	19.3	19.3		
	1-1/8 ODF	22.4	28.7	19.3	23.1		

Datos Dimensionales (mm)



Bulbo Remoto

Carga	Longitud Tubería (Ft)	F	G
C,A,Z	2, 2-1/2, 5	77.7	16
	10	90.4	
	15, 20, 30	122.2	
	40, 50	157.2	
CA, AA	2-1/2, 5, 10	58.7	19.3

La serie TFE de Puerto Balanceado para R-410A está diseñada para aplicaciones de bombas de calor, aire acondicionado y refrigeración comercial, entre 12 y 20 Tons.

Características

- Elemento de poder de acero inoxidable que elimina la corrosión y previene fallas de la válvula.
- Rango de capacidades entre 12 y 20 tons, R-410A.
- Elemento de poder reemplazable.
- Ajuste de sobrecalentamiento externo.
- Conexiones ODF.
- Puerto balanceado. Permite a la válvula operar con el máximo desempeño frigorífico y energético, aún bajo condiciones de operación variables ocasionadas por la variación de temperatura ambiente exterior, o variaciones de carga del evaporador.
- Capacidad bi-flujo para bombas de calor.
- Igualador externo.
- Carga ZA para sistemas con R-410A.



Especificaciones

- Máxima presión de trabajo MWP: 630 psig

TFE Tabla de Capacidades Nominales en Tons

Modelo	Rango de Capacidad
TFE 12	10-13 Tons
TFE 16	14-17 Tons
TFE 20	18-20 Tons

*Ver la tabla de capacidades extendidas para un amplio rango de condiciones de operación, por ARI Standard 750.

Nomenclatura ejemplo: TFES 16 ZAA 5/8 x 7/8 ODF S/T

TF	E	S	16	Z	AA	5/8 x 7/8	ODF	S/T
Serie de la Válvula Puerto Balanceado, Elemento de Poder Reemplazable	Igualador E=Externo 1/4" ODF	Tipo de Conexión S = soldar	Capacidad Nominal de Refrigerante en Tons	Código para Refrigerante Z = R-410A	Código de la Carga AA = amplio rango	Medidas de Conexión de Entrada y Salida (Veer tablas información para ordenar)	Tipo de Conexión ODF=soldar	Configuración S/T = Recta

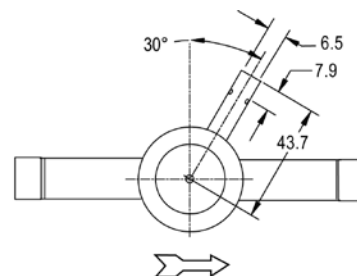
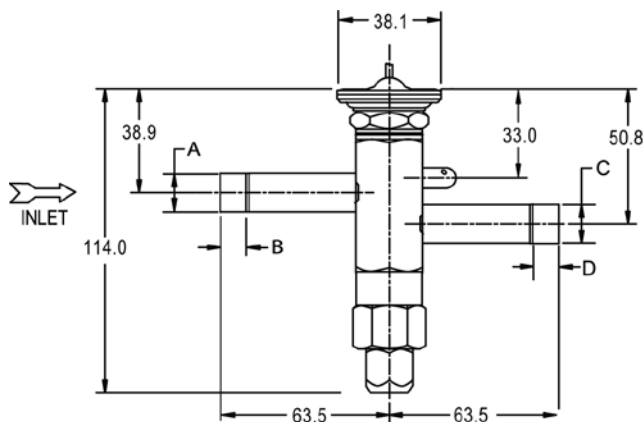
Información para Ordenar

Refrigerante	Tons	Bleed	Entrada x Salida	Largo del Capilar del Bulbo	PCN	Cantidad por Caja
R-410A	12	-	5/8 ODF x 7/8 ODF	5 ft.	066146	12
		15%	5/8 ODF x 7/8 ODF	5 ft.	066147	12
		-	7/8 ODF x 1-1/8 ODF	10 ft.	066148	12
	16	-	5/8 ODF x 7/8 ODF	5 ft.	066149	12
		15%	5/8 ODF x 7/8 ODF	5 ft.	066150	12
		-	7/8 ODF x 1-1/8 ODF	10 ft.	066151	12
	20	-	5/8 ODF x 7/8 ODF	5 ft.	066152	12
		15%	5/8 ODF x 7/8 ODF	5 ft.	066153	12
		-	7/8 ODF x 1-1/8 ODF	10 ft.	066154	12

Datos Dimensionales de Conex. Ent/Sal (mm)

Conexiones		Entrada		Salida	
Entrada	Salida	A	B MIN	C	D MIN.
1/2 ODF	1/2ODF	12.7	9.4	12.7	9.4
	5/8 ODF	12.7	9.4	16.0	12.7
	7/8ODF	12.7	9.4	22.4	19.3
5/8 ODF	5/8 ODF	16.0	12.7	16.0	12.7
	7/8ODF	16.0	12.7	22.4	19.3
	1-1/8 ODF	16.0	12.7	28.7	23.1
7/8 ODF	7/8ODF	22.4	19.3	22.4	19.3
	1-1/8 ODF	22.4	19.3	28.7	23.1

Datos Dimensionales (mm)



Aplicación

La válvula TI de orificios intercambiables es una excelente opción para la solución de cualquier tipo de aplicación, tanto de aire acondicionado y chillers, como de refrigeración comercial de capacidades pequeñas (hasta 5 ton en R-22), como: vitrinas de supermercados, cuartos fríos de conservación y congelación, reach-in, equipos auto-contenidos, fabricantes de hielo y helados, tanques enfriadores de leche, transporte refrigerado, etc. La experiencia de campo de la válvula TI ha mostrado una gran confiabilidad de operación y alto desempeño. La válvula TI ofrece por lo tanto, excelente flexibilidad en sus capacidades, versatilidad en tipos de refrigerantes, aplicaciones, facilidad de selección, alto desempeño frigorífico, economía en el consumo energético y facilidad de servicio. La capacidad de la válvula TI depende del orificio que se seleccione para ella. El cuerpo de la válvula y el orificio se adquieren por separado.

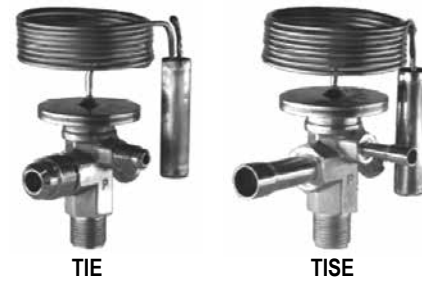
Características

- Elemento de poder de acero inoxidable para evitar la corrosión y prevenir daños en la válvula.
- Cedazo de entrada fácil de limpiar.
- Sobre calentamiento constante en un amplio rango de aplicaciones.

Opciones

- Cuerpos disponibles para R-134a, R-22, R-407C, R-404A/507.
- Ocho orificios intercambiables que proporcionan un rango de capacidades entre .11 y 4 Ton (R-404A).
- Igualador externo o interno.

Especificaciones



Orificios

Adaptador TIS(E) 3/8 ODF
PCN 802503
Código 5448

- Máxima presión de trabajo. 653 psig (45 Bar)
- Tres estilos de conexiones:
 - TI/TIE Flare.
 - TIS/TISE Soldables con conexiones de cobre.

Nomenclatura ejemplo: TISE HW

TI	S	E	H	W
Serie de la Válvula	Tipo de Conexión	Igualador	Refrigerante	Carga del Bulbo
	S=Soldar cobre (Omitir para flare)	E=Externo (Omitir para Interno)	H = R-22 M = R-134a N = R-407C P = R-507 S = R-404A Z = R-410A	W = Líquido

Tabla de Selección: Cuerpos de válvulas (no incluye orificios y ni tuercas)

Refrigerante	Igualador Interno			Igualador Externo			Conexiones			Cantidad por Caja
	Modelo	Código México	PCN	Modelo	Código México	PCN	Entrada	Salida	Igualador Externo	
R-134a	TI-MW	5873	802445	TIE-MW	5874	802446	3/8 Flare	1/2 Flare	1/4 Flare	20
	TIS-MW	6799	802449	TISE-MW	6802	802450	5/8-18 UNF*	1/2 Soldar	1/4 ODF	12
R-22	TI-HW	5875	802420	TIE-HW	5876	802421	3/8 Flare	1/2 Flare	1/4 Flare	20
	TIS-HW	6800	802424	TISE-HW	6803	802425	5/8-18 UNF*	1/2 Soldar	1/4 ODF	12
R-404A	TI-SW	5877	802459	TIE-SW	5878	802460	3/8 Flare	1/2 Flare	1/4 Flare	20
R-507	TIS-SW	6801	802463	TISE-SW	6804	802464	5/8-18 UNF*	1/2 Soldar	1/4 ODF	12

*Utilizar el adaptador 5448-TIA-038 para convertir a 3/8 ODF

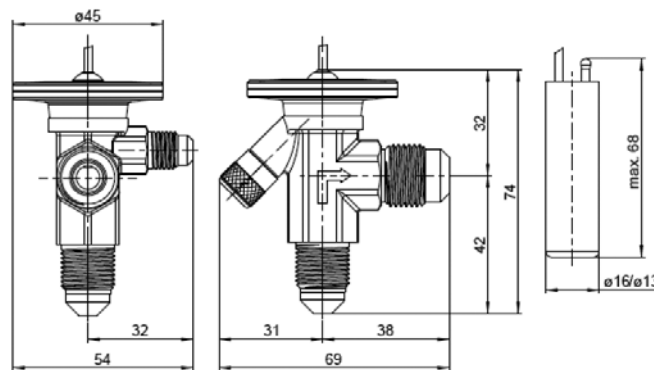
Tabla de Selección: Ensamblajes de Orificio (incluyen cedazo)

Internacional			México			Capacidad nominal en btu/h (tons)				
Orificio	PCN	Cant. Caja	Orificio	Código	Cant. Caja	R-134a	R-22	R-404A/R-507	R-407C	R-410A
TI0-00X	800532	25	ORIF-00	5881	25	1,025 (0.09)	1,708 (0.14)	1,366 (0.11)	1,708 (0.14)	2,049 (0.17)
TI0-000	800533	20	ORIF-0	5882	25	2,732 (0.23)	4,440 (0.37)	3,415 (0.28)	4,781 (0.40)	5,123 (0.43)
TI0-001	800534	20	ORIF-1	5883	25	6,489 (0.54)	10,929 (0.91)	7,855 (0.65)	11,953 (1.00)	12,636 (1.05)
TI0-002	800535	20	ORIF-2	5884	25	10,587 (0.88)	18,100 (1.51)	13,319 (1.11)	19,467 (1.62)	21,174 (1.76)
TI0-003	800536	20	ORIF-3	5885	25	17,076 (1.42)	29,029 (2.42)	21,174 (1.76)	31,420 (2.62)	33,810 (2.82)
TI0-004	800537	20	ORIF-4	5886	25	28,346 (2.36)	47,470 (3.96)	34,493 (2.87)	51,228 (4.27)	55,326 (4.61)
TI0-005	800538	20	ORIF-5	5887	25	34,493 (2.87)	57,717 (4.81)	42,007 (3.50)	62,498 (5.21)	67,280 (5.60)
TI0-006	800539	20	ORIF-6	5888	25	39,960 (3.33)	66,596 (5.55)	48,496 (4.04)	72,061 (6.00)	77,867 (6.49)

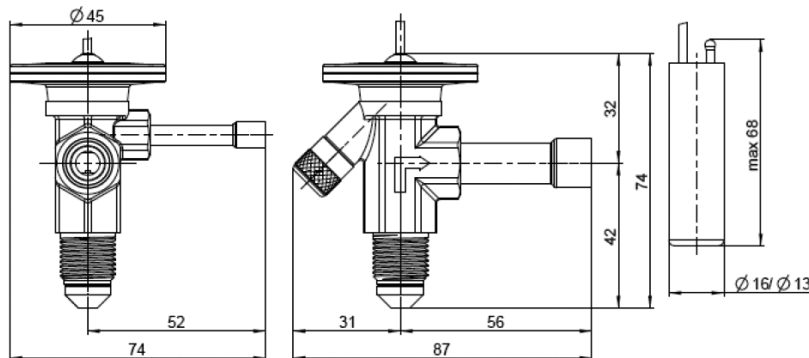
* Capacidades nominales a 38°C de temperatura de condensación y 4°C de temperatura de evaporación.
Para otras condiciones de operación vea las tablas en las siguientes páginas.

Dimensiones (mm)

TI(E):



TILE / TIS(E):



Aplicación

La ACP ha sido diseñada para unidades pequeñas donde la carga calorífica es razonablemente constante. Es ideal para equipos acondicionadores de habitación, refrigeradores domésticos, despachadores de bebidas, despachadores de alimentos, gabinetes de helados, enfriadores de botellas, congeladores, fabricantes de hielo, congeladores de helados y enfriadores de leche.



Características

- Libre de fricción flotante.
- Puede ser usada como válvula para by-pass de gas caliente de pequeña capacidad.
- Totalmente ajustable de 0-80 psig (ajuste de fábrica 40 psig).

Opciones

- Igualador interno, o externo.
- Conexiones ODF, o SAE (flare).

Especificaciones

- Máxima presión de trabajo MWP: 450 psig.
- Máxima temperatura de trabajo: 300 °F.
- UL/CUL file number SA5312

Nomenclatura ejemplo: ACPE 6 SAE EE 1/4 x 3/8 ODF ANG

ACP	E	6	SAE EE	1/4 x 3/8	ODF	ANG
Serie de la Válvula	Igualador E=Externo (opcional)	Medida del puerto (diámetro) Ver tablas abajo	Tipo de Igualador Externo	Medida de Conexión Entrada y Salida	Medida de Conexión ODF o SAE	Estilo del Cuerpo ANG = Angular S/T = Recta

Información para Ordenar

PCN	Descripción	PCN	Descripción	Cant. Caja
046838	ACP 1 IE 1/4 x 3/8-1/2 SAE ANG	049204	ACP 5 IE 3/8 X 3/8-1/2 SAE ANG	12
057233	ACP 1 IE 1/4 x 3/8 ODF S/T	047653	ACP 6 IE 1/4 x 3/8 SAE ANG	12
047680	ACP 1 IE 1/4 x 3/8 ODF ANG	047654	ACP 7 IE 3/8 x 1/2 ODF ANG	12
056240	ACP 1 IE 1/4 X 3/8 SAE ANG	047285	ACP 7 IE 3/8 x 3/8-1/2 SAE ANG	12
046839	ACP 2 IE 1/4 X 3/8 SAE ANG	047655	ACP 8 IE 3/8 x 1/2 ODF ANG	12
047651	ACP 2 IE 1/4 x 3/8 ODF ANG	047657	ACP 9 IE 3/8 X 1/2 ODF ANG	12
047283	ACP 3 IE 1/4 X 3/8 ODF ANG	057209	ACP 9 IE 3/8 X 3/8 ODF ANG	12
046840	ACP 3 IE 1/4 x 3/8 SAE ANG	057771	ACP 9 IE 1/2 x 5/8 ODF ANG	12
047105	ACP 4 IE 1/4 x 3/8 ODF ANG	052773	ACP 9 IE 1/4 X 3/8 ODF ANG	12
047101	ACP 4 IE 1/4 X 3/8 SAE ANG	047658	ACP 9 IE 3/8 x 3/8-1/2 SAE ANG	12
047284	ACP 5 IE 1/4 x 3/8 ODF ANG	047280	ACPE 1 SAE EE 1/4 x 3/8 SAE S/T	12
047332	ACP 5 IE 1/4 X 3/8 SAE ANG	047790	ACPE 7 SAE EE 3/8 x 1/2 ODF ANG	12
053374	ACP 5 IE 3/8 x 3/8 ODF ANG	048657	ACPE 9 SAE EE 3/8 x 1/2 ODF S/T	12
		058674	ACPE 9 SAE EE 1/2 x 5/8 ODF S/T	12

ACP(E)- Tablas de Capacidad Nominal en Tons

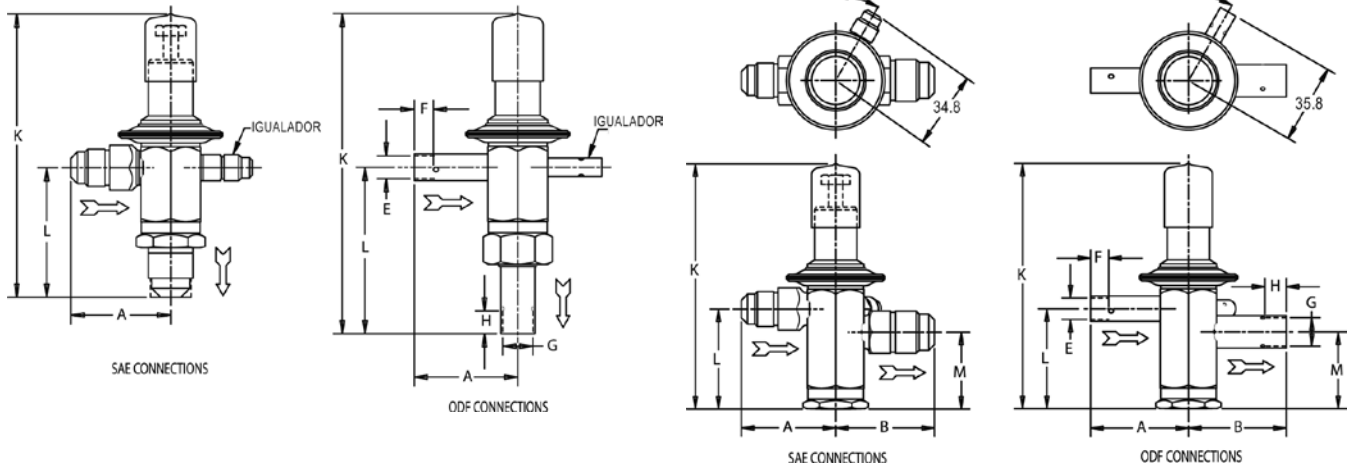
Válvula	Diámetro del Puerto (in)	R-12/R-134a	R-407C/R-22	R-502/R-404A/R-507
		Caída de Presión a Través de la Válvula – PSI		
		60	100	100
ACP(E)1	0.05	0.31	0.44	0.29
ACP(E)2	0.06	0.41	0.57	0.38
ACP(E)3	0.10	0.65	0.91	0.61
ACP(E)4	0.11	0.90	1.30	0.87
ACP(E)5	0.13	1.40	1.96	1.31
ACP(E)6	0.14	1.90	2.67	1.78
ACP(E)7	0.17	2.30	3.28	2.19
ACP(E)8	0.20	2.70	3.75	2.50
ACP(E)9	0.23	3.80	5.32	3.55

* Todas las capacidades mostradas son a 100°F Temperatura de Condensación, 40°F de Temperatura de Evaporación, con líquido 100% entrando a la válvula (sin vapor).

ACP Datos Dimensionales

ACP Angular

ACP Recta



Datos Dimensionales (mm)

Válvula Tipo ACP(E)	Entrada	Salida	A	B	E Dia.	F Dia.	G Dia.	H Dia.	K	L		
Angular SAE	1/4	3/8	38.1	-	-	-	-	-	114.3	54.1		
	3/8	1/8 - 1/2	41.7									
	1/2	5/8	43.7									
	1/4		38.1									
	3/8		41.7									
1/2	43.7	117.1	56.6									
Angular ODF	1/4	3/8	31.8	-	6.4	8.1	9.4	8.1	115.6	55.1		
	3/8	1/2	30.2		9.4	8.1	12.7	9.7				
	1/2				12.7	9.7	15.7	12.7				
	5/8	5/8	35.1		15.7	12.7	15.7	12.7			120.1	59.9
	1/4				31.8							
	3/8				30.2							
	1/4	1/2	31.8		6.4	8.1	12.7	9.7			115.6	55.1
	1/2	7/8	30.2		12.7	9.7	22.1	19.1			129.8	69.3

Válvula Tipo ACP(E)	Entrada	Salida	A	B	E Dia.	F Dia.	G Dia.	H Dia.	K	L	M		
Recta SAE	1/4	3/8	38.1	41.7	-	-	-	-	108.0	47.8	37.6		
	3/8	1/2	41.7										
	1/2	5/8	43.7										
	1/4		38.1										
	3/8		41.7										
1/2	43.7	50.3											
Recta ODF	1/4	3/8	31.8	30.2	6.4	8.1	9.4	8.1	108.0	47.8	37.6		
	3/8	1/2	30.2		9.4	8.1	12.7	9.7					
	1/2				12.7	9.7	15.7	12.7					
	5/8	5/8	35.1		15.7	12.7	15.7	12.7				12.7	
	1/4				31.8								
	3/8				30.2								
	1/4	1/2	31.8		6.4	8.1	12.7	9.7				115.6	55.1
	1/2	7/8	30.2		12.7	9.7	22.1	19.1					
3/8	44.5			9.4	8.1	22.1	19.1						

R-22 Válvulas Convencionales (Tons)– Series A y T

Tipo de Válvula	Capacidad Nominal	Temperatura del Evaporador																	
		50°F (10°C)					40°F (4.4°C)					20°F (-6.7°C)							
		Caída de Presión a Través de la Válvula (PSI)					Caída de Presión a Través de la Válvula (PSI)					Caída de Presión a Través de la Válvula (PSI)							
		60	80	100	125	150	175	60	80	100	125	150	175	60	80	100	125	150	175
AA/AFA	1/5	0.15	0.17	0.19	0.22	0.24	0.26	0.15	0.17	0.19	0.21	0.23	0.25	0.14	0.16	0.18	0.20	0.22	0.24
AA	1/4	0.26	0.30	0.34	0.38	0.41	0.44	0.26	0.30	0.33	0.37	0.40	0.44	0.25	0.29	0.32	0.36	0.40	0.43
AA/AFA	1/2	0.46	0.53	0.59	0.66	0.73	0.79	0.45	0.52	0.58	0.65	0.71	0.77	0.44	0.51	0.57	0.64	0.70	0.75
AA/AFA	1	0.73	0.84	0.94	1.05	1.15	1.25	0.72	0.83	0.93	1.04	1.14	1.23	0.70	0.81	0.90	1.01	1.11	1.20
AA/AFA	1-1/2	1.05	1.21	1.36	1.52	1.66	1.79	1.03	1.19	1.33	1.49	1.63	1.76	1.01	1.17	1.30	1.46	1.60	1.72
AA/AFA	2	1.54	1.78	1.99	2.22	2.43	2.63	1.52	1.75	1.96	2.19	2.40	2.59	1.48	1.71	1.91	2.14	2.34	2.53
AA/AFA	2-1/2	2.16	2.49	2.79	3.12	3.42	3.69	2.13	2.46	2.75	3.07	3.37	3.64	2.08	2.40	2.69	3.00	3.29	3.55
AA/AFA	3	2.65	3.06	3.42	3.82	4.19	4.53	2.61	3.01	3.37	3.77	4.13	4.46	2.55	2.94	3.29	3.68	4.03	4.35
AA/AFA	4	3.14	3.63	4.05	4.53	4.96	5.36	3.10	3.58	4.00	4.47	4.90	5.29	3.03	3.50	3.91	4.37	4.79	5.17
AA/AFA	5	4.30	4.97	5.55	6.21	6.80	7.34	4.24	4.89	5.47	6.12	6.70	7.24	4.14	4.78	5.34	5.98	6.55	7.07
TCLE	1/2	0.39	0.45	0.50	0.56	0.62	0.67	0.39	0.45	0.50	0.56	0.61	0.66	0.38	0.44	0.49	0.55	0.60	0.65
TCLE	1	0.74	0.85	0.96	1.07	1.17	1.26	0.73	0.84	0.94	1.05	1.15	1.24	0.71	0.82	0.92	1.02	1.12	1.21
TCLE	2	1.49	1.72	1.92	2.15	2.36	2.54	1.47	1.70	1.90	2.12	2.33	2.51	1.44	1.66	1.86	2.08	2.28	2.46
TCLE	3	2.75	3.18	3.55	3.97	4.35	4.70	2.71	3.13	3.50	3.91	4.29	4.63	2.65	3.06	3.42	3.82	4.19	4.53
TCLE	5	4.01	4.63	5.18	5.79	6.34	6.85	3.95	4.56	5.10	5.70	6.25	6.75	3.86	4.46	4.98	5.57	6.10	6.59
TCLE	7-1/2	5.82	6.72	7.51	8.40	9.20	9.94	5.75	6.64	7.42	8.30	9.09	9.82	5.60	6.47	7.23	8.08	8.85	9.56
TCLE	10	8.02	9.26	10.35	11.58	12.68	13.70	7.92	9.15	10.23	11.44	12.53	13.53	7.72	8.91	9.97	11.14	12.21	13.18
TCLE	12	9.67	11.17	12.48	13.96	15.29	16.51	9.55	11.03	12.33	13.79	15.10	16.31	9.31	10.75	12.02	13.44	14.72	15.90
TJL	11	8.57	9.90	11.06	12.37	13.55	14.64	8.47	9.78	10.93	12.22	13.39	14.46	8.25	9.53	10.65	11.91	13.04	14.09
TJL	14	10.92	12.61	14.10	15.76	17.27	18.65	10.80	12.47	13.94	15.59	17.07	18.44	10.52	12.15	13.58	15.18	16.63	17.97

La capacidad estándar o nominal de la válvula es en base a una temperatura de evaporación de 40°F (4.4°C), temperatura de líquido 100°F (38°C), con 100 psig de Δp a través de la válvula. Conforme al estándar ARI 750-2001.

Tipo de Válvula	Capacidad Nominal	Temperatura del Evaporador																	
		0°F (-17.8°C)					-20°F (-28.9°C)					-40°F (-40°C)							
		Caída de Presión a Través de la Válvula (PSI)					Caída de Presión a Través de la Válvula (PSI)					Caída de Presión a Través de la Válvula (PSI)							
		60	80	100	125	150	175	80	100	125	150	175	200	80	100	125	150	175	200
AA/AFA	1/5	0.13	0.15	0.17	0.19	0.21	0.22	0.10	0.11	0.13	0.14	0.15	0.16	0.07	0.08	0.09	0.10	0.10	0.11
AA	1/4	0.23	0.27	0.30	0.33	0.36	0.39	0.18	0.20	0.23	0.25	0.27	0.28	0.12	0.13	0.15	0.16	0.18	0.19
AA/AFA	1/2	0.40	0.46	0.52	0.58	0.63	0.68	0.32	0.36	0.40	0.44	0.47	0.51	0.21	0.23	0.26	0.29	0.31	0.33
AA/AFA	1	0.64	0.74	0.83	0.92	1.01	1.09	0.51	0.57	0.64	0.70	0.75	0.81	0.34	0.38	0.43	0.47	0.50	0.54
AA/AFA	1-1/2	0.91	1.05	1.17	1.31	1.44	1.55	0.73	0.82	0.91	1.00	1.08	1.15	0.48	0.54	0.60	0.66	0.71	0.76
AA/AFA	2	1.35	1.56	1.74	1.95	2.13	2.31	1.07	1.20	1.34	1.47	1.58	1.69	0.71	0.79	0.89	0.97	1.05	1.12
AA/AFA	2-1/2	1.89	2.18	2.44	2.73	2.99	3.23	1.51	1.69	1.89	2.07	2.23	2.39	0.99	1.11	1.24	1.36	1.46	1.57
AA/AFA	3	2.31	2.67	2.98	3.33	3.65	3.95	1.85	2.07	2.31	2.53	2.74	2.93	1.22	1.36	1.53	1.67	1.80	1.93
AA/AFA	4	2.75	3.18	3.55	3.97	4.35	4.70	2.19	2.45	2.74	3.00	3.24	3.46	1.44	1.61	1.80	1.97	2.13	2.28
AA/AFA	5	3.75	4.33	4.84	5.41	5.93	6.40	3.00	3.35	3.75	4.11	4.44	4.74	1.97	2.20	2.46	2.70	2.91	3.11
TCLE	1/2	0.34	0.39	0.44	0.49	0.54	0.58	0.27	0.30	0.34	0.37	0.40	0.43	0.18	0.20	0.23	0.25	0.27	0.28
TCLE	1	0.65	0.75	0.84	0.94	1.03	1.11	0.52	0.58	0.65	0.71	0.77	0.82	0.34	0.38	0.43	0.47	0.50	0.54
TCLE	2	1.30	1.50	1.68	1.88	2.06	2.22	1.04	1.16	1.30	1.42	1.54	1.64	0.69	0.77	0.86	0.94	1.02	1.09
TCLE	3	2.40	2.77	3.10	3.46	3.79	4.10	1.92	2.15	2.40	2.63	2.84	3.04	1.26	1.41	1.58	1.73	1.86	1.99
TCLE	5	3.50	4.04	4.52	5.05	5.53	5.98	2.79	3.12	3.49	3.82	4.13	4.41	1.84	2.06	2.30	2.52	2.72	2.91
TCLE	7-1/2	5.08	5.87	6.56	7.33	8.03	8.68	4.05	4.53	5.06	5.55	5.99	6.40	2.67	2.99	3.34	3.66	3.95	4.22
TCLE	10	7.00	8.08	9.04	10.10	11.07	11.95	5.59	6.25	6.99	7.65	8.27	8.84	3.68	4.11	4.60	5.04	5.44	5.82
TCLE	12	8.44	9.75	10.90	12.18	13.34	14.41	6.74	7.54	8.43	9.23	9.97	10.66	4.44	4.96	5.55	6.08	6.57	7.02
TJL	11	7.48	8.64	9.66	10.80	11.83	12.77	5.97	6.67	7.46	8.17	8.83	9.44	3.93	4.39	4.91	5.38	5.81	6.21
TJL	14	9.54	11.02	12.32	13.77	15.08	16.29	7.62	8.52	9.53	10.43	11.27	12.05	5.02	5.61	6.28	6.87	7.42	7.94

Factores para Corrección de Capacidad de la Válvula por Temperatura de Refrigerante Líquido

	Temperatura de Refrigerante Líquido °F (°C)														
	0 (-18)	10 (-12)	20 (-7)	30 (-1)	40 (4)	50 (10)	60 (16)	70 (21)	80 (27)	90 (32)	100 (38)	110 (43)	120 (49)	130 (54)	140 (60)
R-134a Factor de Corrección	1.70	1.63	1.56	1.49	1.42	1.36	1.29	1.21	1.14	1.07	1.00	0.93	0.85	0.78	0.71
R-22 Factor de Corrección	1.56	1.51	1.45	1.40	1.34	1.29	1.23	1.17	1.12	1.06	1.00	0.94	0.88	0.82	0.76
R-404A/R-507 Factor de Corrección	2.00	1.90	1.80	1.70	1.60	1.50	1.40	1.30	1.20	1.10	1.00	0.90	0.80	0.70	0.50
R-410A Factor de Corrección	-	-	-	-	-	1.37	1.30	1.23	1.15	1.08	1.00	0.92	0.84	0.75	0.65

Estos factores incluyen correcciones para densidad de refrigerante líquido y efecto neto de refrigeración, y están basados a una temperatura de evaporación promedio de -18°C (0°F). Sin embargo, estos factores pueden ser usados para cualquier temperatura de evaporación desde -40°C (-40°F) a +5°C (40°F), ya que la variación de los factores dados en este rango es insignificante.

R-134a Válvulas Convencionales (Tons)– Series A y T

Tipo de Válvula	Capacidad Nominal	Temperatura del Evaporador																	
		50°F (10°C)						40°F (4.4°C)						20°F (-6.7°C)					
		Caída de Presión a Través de la Válvula (PSI)						Caída de Presión a Través de la Válvula (PSI)						Caída de Presión a Través de la Válvula (PSI)					
		60	80	100	125	150	175	60	80	100	125	150	175	60	80	100	125	150	175
AA/AFA	1/8	0.14	0.16	0.18	0.20	0.22	0.24	0.14	0.16	0.18	0.20	0.22	0.24	0.13	0.15	0.17	0.19	0.21	0.22
AA	1/4	0.25	0.29	0.32	0.36	0.40	0.43	0.24	0.28	0.31	0.35	0.38	0.41	0.23	0.27	0.30	0.33	0.36	0.39
AA/AFA	1/2	0.43	0.50	0.56	0.62	0.68	0.73	0.43	0.50	0.56	0.62	0.68	0.73	0.41	0.47	0.53	0.59	0.65	0.70
AA/AFA	3/4	0.70	0.81	0.90	1.01	1.11	1.20	0.68	0.79	0.88	0.98	1.08	1.16	0.65	0.75	0.84	0.94	1.03	1.11
AA/AFA	1	1.00	1.15	1.29	1.44	1.58	1.71	0.98	1.13	1.27	1.41	1.55	1.67	0.93	1.07	1.20	1.34	1.47	1.59
AA/AFA	1-1/2	1.47	1.70	1.90	2.12	2.32	2.51	1.44	1.66	1.86	2.08	2.28	2.46	1.38	1.59	1.78	1.99	2.18	2.36
AA/AFA	2	2.06	2.38	2.66	2.97	3.26	3.52	2.02	2.33	2.61	2.92	3.19	3.45	1.93	2.23	2.49	2.79	3.05	3.30
AA/AFA	2-1/2	2.53	2.92	3.27	3.65	4.00	4.32	2.47	2.85	3.19	3.57	3.91	4.22	2.37	2.74	3.06	3.42	3.75	4.05
AA/AFA	3	3.00	3.46	3.87	4.33	4.74	5.12	2.94	3.39	3.80	4.24	4.65	5.02	2.81	3.24	3.63	4.06	4.44	4.80
AA/AFA	4	4.10	4.73	5.29	5.92	6.48	7.00	4.02	4.64	5.19	5.80	6.36	6.87	3.84	4.43	4.96	5.54	6.07	6.56
TCLE	1/4	0.37	0.43	0.48	0.53	0.59	0.63	0.37	0.43	0.48	0.53	0.59	0.63	0.35	0.40	0.45	0.51	0.55	0.60
TCLE	3/4	0.70	0.81	0.90	1.01	1.11	1.20	0.69	0.80	0.89	1.00	1.09	1.18	0.66	0.76	0.85	0.95	1.04	1.13
TCLE	1-1/2	1.42	1.64	1.83	2.05	2.25	2.43	1.39	1.61	1.79	2.01	2.20	2.37	1.33	1.54	1.72	1.92	2.10	2.27
TCLE	2-1/2	2.62	3.03	3.38	3.78	4.14	4.47	2.57	2.97	3.32	3.71	4.06	4.39	2.46	2.84	3.18	3.55	3.89	4.20
TCLE	3-1/2	3.82	4.41	4.93	5.51	6.04	6.52	3.74	4.32	4.83	5.40	5.91	6.39	3.58	4.13	4.62	5.17	5.66	6.11
TCLE	5-1/2	5.55	6.41	7.17	8.01	8.78	9.48	5.43	6.27	7.01	7.84	8.59	9.27	5.20	6.00	6.71	7.51	8.22	8.88
TCLE	7-1/2	7.65	8.83	9.88	11.04	12.10	13.06	7.49	8.65	9.67	10.81	11.84	12.79	7.16	8.27	9.24	10.33	11.32	12.23
TCLE	9	9.22	10.65	11.90	13.31	14.58	15.75	9.03	10.43	11.66	13.03	14.28	15.42	8.64	9.98	11.15	12.47	13.66	14.76
TJL	9	8.17	9.43	10.55	11.79	12.92	13.95	8.00	9.24	10.33	11.55	12.65	13.66	7.65	8.83	9.88	11.04	12.10	13.06
TJL	11	10.42	12.03	13.45	15.04	16.48	17.80	10.20	11.78	13.17	14.72	16.13	17.42	9.76	11.27	12.60	14.09	15.43	16.67

La capacidad estándar o nominal de la válvula es en base a una temperatura de evaporación de 40°F (4.4°C), temperatura de líquido 100°F (38°C), con 60 psig de Δp a través de la válvula. Conforme al estándar ARI 750-2001.

Tipo de Válvula	Capacidad Nominal	Temperatura del Evaporador																	
		0°F (-17.8°C)						-20°F (-28.9°C)						-40°F (-40°C)					
		Caída de Presión a Través de la Válvula (PSI)						Caída de Presión a Través de la Válvula (PSI)						Caída de Presión a Través de la Válvula (PSI)					
		60	80	100	125	150	175	80	100	125	150	175	200	80	100	125	150	175	200
AA/AFA	1/8	0.11	0.13	0.14	0.16	0.17	0.19	0.08	0.09	0.10	0.11	0.12	0.13	0.05	0.06	0.06	0.07	0.07	0.08
AA	1/4	0.19	0.22	0.25	0.27	0.30	0.32	0.14	0.16	0.18	0.19	0.21	0.22	0.09	0.10	0.11	0.12	0.13	0.14
AA/AFA	1/2	0.34	0.39	0.44	0.49	0.54	0.58	0.25	0.28	0.31	0.34	0.37	0.40	0.15	0.17	0.19	0.21	0.22	0.24
AA/AFA	3/4	0.54	0.62	0.70	0.78	0.85	0.92	0.40	0.45	0.50	0.55	0.59	0.63	0.25	0.28	0.31	0.34	0.37	0.40
AA/AFA	1	0.77	0.89	0.99	1.11	1.22	1.32	0.57	0.64	0.71	0.78	0.84	0.90	0.35	0.39	0.44	0.48	0.52	0.55
AA/AFA	1-1/2	1.13	1.30	1.46	1.63	1.79	1.93	0.85	0.95	1.06	1.16	1.26	1.34	0.52	0.58	0.65	0.71	0.77	0.82
AA/AFA	2	1.59	1.84	2.05	2.29	2.51	2.72	1.19	1.33	1.49	1.63	1.76	1.88	0.73	0.82	0.91	1.00	1.08	1.15
AA/AFA	2-1/2	1.95	2.25	2.52	2.81	3.08	3.33	1.45	1.62	1.81	1.99	2.14	2.29	0.89	1.00	1.11	1.22	1.32	1.41
AA/AFA	3	2.31	2.67	2.98	3.33	3.65	3.95	1.72	1.92	2.15	2.36	2.54	2.72	1.06	1.19	1.33	1.45	1.57	1.68
AA/AFA	4	3.16	3.65	4.08	4.56	5.00	5.40	2.36	2.64	2.95	3.23	3.49	3.73	1.45	1.62	1.81	1.99	2.14	2.29
TCLE	1/4	0.29	0.33	0.37	0.42	0.46	0.50	0.22	0.25	0.28	0.30	0.33	0.35	0.13	0.15	0.16	0.18	0.19	0.21
TCLE	3/4	0.54	0.62	0.70	0.78	0.85	0.92	0.41	0.46	0.51	0.56	0.61	0.65	0.25	0.28	0.31	0.34	0.37	0.40
TCLE	1-1/2	1.10	1.27	1.42	1.59	1.74	1.88	0.82	0.92	1.03	1.12	1.21	1.30	0.50	0.56	0.63	0.68	0.74	0.79
TCLE	2-1/2	2.02	2.33	2.61	2.92	3.19	3.45	1.51	1.69	1.89	2.07	2.23	2.39	0.93	1.04	1.16	1.27	1.38	1.47
TCLE	3-1/2	2.95	3.41	3.81	4.26	4.66	5.04	2.20	2.46	2.75	3.01	3.25	3.48	1.35	1.51	1.69	1.85	2.00	2.13
TCLE	5-1/2	4.28	4.94	5.53	6.18	6.77	7.31	3.19	3.57	3.99	4.37	4.72	5.04	1.96	2.19	2.45	2.68	2.90	3.10
TCLE	7-1/2	5.90	6.81	7.62	8.52	9.33	10.08	4.40	4.92	5.50	6.02	6.51	6.96	2.70	3.02	3.38	3.70	3.99	4.27
TCLE	9	7.11	8.21	9.18	10.26	11.24	12.14	5.30	5.93	6.63	7.26	7.84	8.38	3.26	3.64	4.08	4.46	4.82	5.15
TJL	9	6.30	7.27	8.13	9.09	9.96	10.76	4.70	5.25	5.88	6.44	6.95	7.43	2.89	3.23	3.61	3.96	4.27	4.57
TJL	11	8.03	9.27	10.37	11.59	12.70	13.71	5.99	6.70	7.49	8.20	8.86	9.47	3.68	4.11	4.60	5.04	5.44	5.82

R-404A/R-507 Válvulas Convencionales (Tons)– Series A y T

Tipo de Válvula	Capacidad Nominal	Temperatura del Evaporador																	
		50°F (10°C)					40°F (4.4°C)					20°F (-6.7°C)							
		Caída de Presión a Través de la Válvula (PSI)					Caída de Presión a Través de la Válvula (PSI)					Caída de Presión a Través de la Válvula (PSI)							
60	80	100	125	150	175	60	80	100	125	150	175	60	80	100	125	150	175		
AA/AFA	1/8	0.11	0.13	0.14	0.16	0.17	0.19	0.11	0.13	0.14	0.16	0.17	0.19	0.10	0.12	0.13	0.14	0.16	0.17
AA	1/4	0.19	0.22	0.25	0.27	0.30	0.32	0.19	0.22	0.25	0.27	0.30	0.32	0.18	0.21	0.23	0.26	0.28	0.31
AA/AFA	1/2	0.33	0.38	0.43	0.48	0.52	0.56	0.33	0.38	0.43	0.48	0.52	0.56	0.31	0.36	0.40	0.45	0.49	0.53
AA/AFA	3/4	0.54	0.62	0.70	0.78	0.85	0.92	0.52	0.60	0.67	0.75	0.82	0.89	0.50	0.58	0.65	0.72	0.79	0.85
AA/AFA	1	0.77	0.89	0.99	1.11	1.22	1.32	0.75	0.87	0.97	1.08	1.19	1.28	0.71	0.82	0.92	1.02	1.12	1.21
AA/AFA	1-1/4	1.13	1.30	1.46	1.63	1.79	1.93	1.10	1.27	1.42	1.59	1.74	1.88	1.05	1.21	1.36	1.52	1.66	1.79
AA/AFA	2	1.58	1.82	2.04	2.28	2.50	2.70	1.55	1.79	2.00	2.24	2.45	2.65	1.47	1.70	1.90	2.12	2.32	2.51
AA/AFA	2-1/4	1.94	2.24	2.50	2.80	3.07	3.31	1.89	2.18	2.44	2.73	2.99	3.23	1.80	2.08	2.32	2.60	2.85	3.07
AA/AFA	2-1/2	2.30	2.66	2.97	3.32	3.64	3.93	2.25	2.60	2.90	3.25	3.56	3.84	2.14	2.47	2.76	3.09	3.38	3.65
AA/AFA	3-1/2	3.15	3.64	4.07	4.55	4.98	5.38	3.08	3.56	3.98	4.45	4.87	5.26	2.92	3.37	3.77	4.21	4.62	4.99
TCLE	1/4	0.29	0.33	0.37	0.42	0.46	0.50	0.28	0.32	0.36	0.40	0.44	0.48	0.27	0.31	0.35	0.39	0.43	0.46
TCLE	1/2	0.54	0.62	0.70	0.78	0.85	0.92	0.53	0.61	0.68	0.76	0.84	0.91	0.50	0.58	0.65	0.72	0.79	0.85
TCLE	1	1.09	1.26	1.41	1.57	1.72	1.86	1.07	1.24	1.38	1.54	1.69	1.83	1.01	1.17	1.30	1.46	1.60	1.72
TCLE	2	2.01	2.32	2.59	2.90	3.18	3.43	1.97	2.27	2.54	2.84	3.11	3.36	1.87	2.16	2.41	2.70	2.96	3.19
TCLE	3	2.94	3.39	3.80	4.24	4.65	5.02	2.87	3.31	3.71	4.14	4.54	4.90	2.72	3.14	3.51	3.93	4.30	4.65
TCLE	4-1/2	4.26	4.92	5.50	6.15	6.74	7.28	4.16	4.80	5.37	6.00	6.58	7.10	3.95	4.56	5.10	5.70	6.25	6.75
TCLE	7	5.87	6.78	7.58	8.47	9.28	10.02	5.73	6.62	7.40	8.27	9.06	9.79	5.45	6.29	7.04	7.87	8.62	9.31
TCLE	8	7.08	8.18	9.14	10.22	11.19	12.09	6.91	7.98	8.92	9.97	10.93	11.80	6.57	7.59	8.48	9.48	10.39	11.22
TJL	7	6.27	7.24	8.09	9.05	9.91	10.71	6.13	7.08	7.91	8.85	9.69	10.47	5.82	6.72	7.51	8.40	9.20	9.94
TJL	9	8.00	9.24	10.33	11.55	12.65	13.66	7.81	9.02	10.08	11.27	12.35	13.34	7.42	8.57	9.58	10.71	11.73	12.67

La capacidad estándar o nominal de la válvula es en base a una temperatura de evaporación de 40°F (4.4°C), temperatura de líquido 100°F (38°C), con 100 psig de Δp a través de la válvula. Conforme al estándar ARI 750-2001.

Tipo de Válvula	Capacidad Nominal	Temperatura del Evaporador																	
		0°F (-17.8°C)					-20°F (-28.9°C)					-40°F (-40°C)							
		Caída de Presión a Través de la Válvula (PSI)					Caída de Presión a Través de la Válvula (PSI)					Caída de Presión a Través de la Válvula (PSI)							
60	80	100	125	150	175	80	100	125	150	175	200	80	100	125	150	175	200		
AA/AFA	1/8	0.09	0.10	0.12	0.13	0.14	0.15	0.07	0.08	0.09	0.10	0.10	0.11	0.05	0.06	0.06	0.07	0.07	0.08
AA	1/4	0.16	0.18	0.21	0.23	0.25	0.27	0.12	0.13	0.15	0.16	0.18	0.19	0.08	0.09	0.10	0.11	0.12	0.13
AA/AFA	1/2	0.28	0.32	0.36	0.40	0.44	0.48	0.22	0.25	0.28	0.30	0.33	0.35	0.14	0.16	0.18	0.19	0.21	0.22
AA/AFA	3/4	0.44	0.51	0.57	0.64	0.70	0.75	0.35	0.39	0.44	0.48	0.52	0.55	0.23	0.26	0.29	0.31	0.34	0.36
AA/AFA	1	0.63	0.73	0.81	0.91	1.00	1.08	0.50	0.56	0.63	0.68	0.74	0.79	0.32	0.36	0.40	0.44	0.47	0.51
AA/AFA	1-1/4	0.93	1.07	1.20	1.34	1.47	1.59	0.73	0.82	0.91	1.00	1.08	1.15	0.48	0.54	0.60	0.66	0.71	0.76
AA/AFA	2	1.31	1.51	1.69	1.89	2.07	2.24	1.03	1.15	1.29	1.41	1.52	1.63	0.67	0.75	0.84	0.92	0.99	1.06
AA/AFA	2-1/4	1.61	1.86	2.08	2.32	2.55	2.75	1.26	1.41	1.58	1.73	1.86	1.99	0.82	0.92	1.03	1.12	1.21	1.30
AA/AFA	2-1/2	1.91	2.21	2.47	2.76	3.02	3.26	1.50	1.68	1.88	2.05	2.22	2.37	0.98	1.10	1.23	1.34	1.45	1.55
AA/AFA	3-1/2	2.61	3.01	3.37	3.77	4.13	4.46	2.04	2.28	2.55	2.79	3.02	3.23	1.34	1.50	1.68	1.83	1.98	2.12
TCLE	1/4	0.24	0.28	0.31	0.35	0.38	0.41	0.19	0.21	0.24	0.26	0.28	0.30	0.12	0.13	0.15	0.16	0.18	0.19
TCLE	1/2	0.45	0.52	0.58	0.65	0.71	0.77	0.35	0.39	0.44	0.48	0.52	0.55	0.23	0.26	0.29	0.31	0.34	0.36
TCLE	1	0.91	1.05	1.17	1.31	1.44	1.55	0.71	0.79	0.89	0.97	1.05	1.12	0.46	0.51	0.58	0.63	0.68	0.73
TCLE	2	1.67	1.93	2.16	2.41	2.64	2.85	1.31	1.46	1.64	1.79	1.94	2.07	0.86	0.96	1.08	1.18	1.27	1.36
TCLE	3	2.43	2.81	3.14	3.51	3.84	4.15	1.91	2.14	2.39	2.62	2.82	3.02	1.25	1.40	1.56	1.71	1.85	1.98
TCLE	4-1/2	3.53	4.08	4.56	5.10	5.58	6.03	2.77	3.10	3.46	3.79	4.10	4.38	1.81	2.02	2.26	2.48	2.68	2.86
TCLE	7	4.86	5.61	6.27	7.01	7.68	8.30	3.81	4.26	4.76	5.22	5.64	6.02	2.49	2.78	3.11	3.41	3.68	3.94
TCLE	8	5.86	6.77	7.57	8.46	9.27	10.01	4.60	5.14	5.75	6.30	6.80	7.27	3.01	3.37	3.76	4.12	4.45	4.76
TJL	7	5.19	5.99	6.70	7.49	8.21	8.86	4.07	4.55	5.09	5.57	6.02	6.44	2.66	2.97	3.33	3.64	3.93	4.21
TJL	9	6.62	7.64	8.55	9.56	10.47	11.31	5.20	5.81	6.50	7.12	7.69	8.22	3.40	3.80	4.25	4.66	5.03	5.38

R-407C Válvulas Convencionales (Tons)– Series A y T

Tipo de Válvula	Capacidad Nominal	Temperatura del Evaporador																	
		50°F (10°C)					40°F (4.4°C)					20°F (-6.7°C)							
		Caída de Presión a Través de la Válvula (PSI)					Caída de Presión a Través de la Válvula (PSI)					Caída de Presión a Través de la Válvula (PSI)							
60	80	100	125	150	175	60	80	100	125	150	175	60	80	100	125	150	175		
AA/AFA	1/5	0.14	0.16	0.18	0.20	0.22	0.24	0.14	0.16	0.18	0.20	0.22	0.24	0.14	0.16	0.18	0.20	0.22	0.24
AA	1/4	0.25	0.29	0.32	0.36	0.40	0.43	0.24	0.28	0.31	0.35	0.38	0.41	0.23	0.27	0.30	0.33	0.36	0.39
AA/AFA	1/2	0.44	0.51	0.57	0.64	0.70	0.75	0.43	0.50	0.56	0.62	0.68	0.73	0.41	0.47	0.53	0.59	0.65	0.70
AA/AFA	1	0.70	0.81	0.90	1.01	1.11	1.20	0.69	0.80	0.89	1.00	1.09	1.18	0.66	0.76	0.85	0.95	1.04	1.13
AA/AFA	1-1/4	1.00	1.15	1.29	1.44	1.58	1.71	0.98	1.13	1.27	1.41	1.55	1.67	0.95	1.10	1.23	1.37	1.50	1.62
AA/AFA	2	1.48	1.71	1.91	2.14	2.34	2.53	1.45	1.67	1.87	2.09	2.29	2.48	1.39	1.61	1.79	2.01	2.20	2.37
AA/AFA	2-1/2	2.07	2.39	2.67	2.99	3.27	3.54	2.04	2.36	2.63	2.94	3.23	3.48	1.95	2.25	2.52	2.81	3.08	3.33
AA/AFA	3-1/4	2.54	2.93	3.28	3.67	4.02	4.34	2.49	2.88	3.21	3.59	3.94	4.25	2.39	2.76	3.09	3.45	3.78	4.08
AA/AFA	4	3.02	3.49	3.90	4.36	4.78	5.16	2.96	3.42	3.82	4.27	4.68	5.06	2.84	3.28	3.67	4.10	4.49	4.85
AA/AFA	5-1/4	4.12	4.76	5.32	5.95	6.51	7.04	4.05	4.68	5.23	5.85	6.40	6.92	3.89	4.49	5.02	5.61	6.15	6.64
TCLE	1/2	0.38	0.44	0.49	0.55	0.60	0.65	0.37	0.43	0.48	0.53	0.59	0.63	0.36	0.42	0.46	0.52	0.57	0.61
TCLE	1	0.71	0.82	0.92	1.02	1.12	1.21	0.70	0.81	0.90	1.01	1.11	1.20	0.67	0.77	0.86	0.97	1.06	1.14
TCLE	2	1.43	1.65	1.85	2.06	2.26	2.44	1.41	1.63	1.82	2.04	2.23	2.41	1.35	1.56	1.74	1.95	2.13	2.31
TCLE	3	2.64	3.05	3.41	3.81	4.17	4.51	2.59	2.99	3.34	3.74	4.10	4.42	2.49	2.88	3.21	3.59	3.94	4.25
TCLE	5	3.85	4.45	4.97	5.56	6.09	6.58	3.77	4.35	4.87	5.44	5.96	6.44	3.62	4.18	4.67	5.23	5.72	6.18
TCLE	7-1/2	5.58	6.44	7.20	8.05	8.82	9.53	5.48	6.33	7.07	7.91	8.66	9.36	5.26	6.07	6.79	7.59	8.32	8.98
TCLE	10	7.69	8.88	9.93	11.10	12.16	13.13	7.55	8.72	9.75	10.90	11.94	12.89	7.25	8.37	9.36	10.46	11.46	12.38
TCLE	12	9.27	10.70	11.97	13.38	14.66	15.83	9.10	10.51	11.75	13.13	14.39	15.54	8.74	10.09	11.28	12.62	13.82	14.93
TJL	11	8.22	9.49	10.61	11.86	13.00	14.04	8.07	9.32	10.42	11.65	12.76	13.78	7.75	8.95	10.01	11.19	12.25	13.24
TJL	14	10.48	12.10	13.53	15.13	16.57	17.90	10.29	11.88	13.28	14.85	16.27	17.57	9.88	11.41	12.76	14.26	15.62	16.87

La capacidad estándar o nominal de la válvula es en base a una temperatura de evaporación de 40°F (4.4°C), temperatura de líquido 100°F (38°C), con 100 psig de Δp a través de la válvula. Conforme al estándar ARI 750-2001.

Tipo de Válvula	Capacidad Nominal	Temperatura del Evaporador																	
		0°F (-17.8°C)					-20°F (-28.9°C)					-40°F (-40°C)							
		Caída de Presión a Través de la Válvula (PSI)					Caída de Presión a Través de la Válvula (PSI)					Caída de Presión a Través de la Válvula (PSI)							
60	80	100	125	150	175	80	100	125	150	175	200	80	100	125	150	175	200		
AA/AFA	1/5	0.11	0.13	0.14	0.16	0.17	0.19	0.09	0.10	0.11	0.12	0.13	0.14	0.05	0.06	0.06	0.07	0.07	0.08
AA	1/4	0.20	0.23	0.26	0.29	0.32	0.34	0.15	0.17	0.19	0.21	0.22	0.24	0.09	0.10	0.11	0.12	0.13	0.14
AA/AFA	1/2	0.35	0.40	0.45	0.51	0.55	0.60	0.26	0.29	0.33	0.36	0.38	0.41	0.17	0.19	0.21	0.23	0.25	0.27
AA/AFA	1	0.56	0.65	0.72	0.81	0.89	0.96	0.42	0.47	0.53	0.58	0.62	0.66	0.27	0.30	0.34	0.37	0.40	0.43
AA/AFA	1-1/4	0.80	0.92	1.03	1.15	1.26	1.37	0.61	0.68	0.76	0.84	0.90	0.96	0.38	0.42	0.48	0.52	0.56	0.60
AA/AFA	2	1.18	1.36	1.52	1.70	1.87	2.02	0.90	1.01	1.13	1.23	1.33	1.42	0.56	0.63	0.70	0.77	0.83	0.89
AA/AFA	2-1/2	1.65	1.91	2.13	2.38	2.61	2.82	1.26	1.41	1.58	1.73	1.86	1.99	0.79	0.88	0.99	1.08	1.17	1.25
AA/AFA	3-1/4	2.02	2.33	2.61	2.92	3.19	3.45	1.54	1.72	1.93	2.11	2.28	2.43	0.97	1.08	1.21	1.33	1.43	1.53
AA/AFA	4	2.40	2.77	3.10	3.46	3.79	4.10	1.83	2.05	2.29	2.51	2.71	2.89	1.15	1.29	1.44	1.57	1.70	1.82
AA/AFA	5-1/4	3.28	3.79	4.23	4.73	5.19	5.60	2.50	2.80	3.13	3.42	3.70	3.95	1.57	1.76	1.96	2.15	2.32	2.48
TCLE	1/2	0.30	0.35	0.39	0.43	0.47	0.51	0.23	0.26	0.29	0.31	0.34	0.36	0.14	0.16	0.18	0.19	0.21	0.22
TCLE	1	0.56	0.65	0.72	0.81	0.89	0.96	0.43	0.48	0.54	0.59	0.64	0.68	0.27	0.30	0.34	0.37	0.40	0.43
TCLE	2	1.14	1.32	1.47	1.65	1.80	1.95	0.87	0.97	1.09	1.19	1.29	1.38	0.55	0.61	0.69	0.75	0.81	0.87
TCLE	3	2.10	2.42	2.71	3.03	3.32	3.59	1.60	1.79	2.00	2.19	2.37	2.53	1.01	1.13	1.26	1.38	1.49	1.60
TCLE	5	3.06	3.53	3.95	4.42	4.84	5.23	2.33	2.61	2.91	3.19	3.45	3.68	1.47	1.64	1.84	2.01	2.17	2.32
TCLE	7-1/2	4.44	5.13	5.73	6.41	7.02	7.58	3.38	3.78	4.23	4.63	5.00	5.34	2.13	2.38	2.66	2.92	3.15	3.37
TCLE	10	6.12	7.07	7.90	8.83	9.68	10.45	4.66	5.21	5.83	6.38	6.89	7.37	2.93	3.28	3.66	4.01	4.33	4.63
TCLE	12	7.38	8.52	9.53	10.65	11.67	12.60	5.62	6.28	7.03	7.70	8.31	8.89	3.54	3.96	4.43	4.85	5.24	5.60
TJL	11	6.54	7.55	8.44	9.44	10.34	11.17	4.98	5.57	6.23	6.82	7.37	7.87	3.13	3.50	3.91	4.29	4.63	4.95
TJL	14	8.34	9.63	10.77	12.04	13.19	14.24	6.35	7.10	7.94	8.70	9.39	10.04	4.00	4.47	5.00	5.48	5.92	6.32

R-410A Válvulas Convencionales (Tons)– Serie A

Tipo de Válvula	Capacidad Nominal	Temperatura del Evaporador																	
		50°F (10°C)						40°F (4.4°C)						20°F (-6.7°C)					
		Caída de Presión a Través de la Válvula (PSI)						Caída de Presión a Través de la Válvula (PSI)						Caída de Presión a Través de la Válvula (PSI)					
110	140	160	210	245	285	110	140	160	210	245	285	110	140	160	210	245	285		
AA/AFA	1/4	0.34	0.38	0.41	0.47	0.51	0.55	0.34	0.38	0.41	0.47	0.51	0.55	0.33	0.37	0.40	0.46	0.49	0.53
AA/AFA	1/2	0.60	0.68	0.72	0.83	0.90	0.97	0.59	0.67	0.71	0.82	0.88	0.95	0.58	0.65	0.70	0.80	0.87	0.93
AA/AFA	1	0.96	1.08	1.16	1.33	1.43	1.55	0.95	1.07	1.15	1.31	1.42	1.53	0.93	1.05	1.12	1.28	1.39	1.50
AA/AFA	1-1/2	1.38	1.56	1.66	1.91	2.06	2.22	1.36	1.53	1.64	1.88	2.03	2.19	1.33	1.50	1.60	1.84	1.98	2.14
AA/AFA	2	2.03	2.29	2.45	2.80	3.03	3.27	2.01	2.27	2.42	2.78	3.00	3.24	1.96	2.21	2.36	2.71	2.93	3.15
AA/AFA	3	2.85	3.22	3.44	3.94	4.25	4.59	2.82	3.18	3.40	3.90	4.21	4.54	2.74	3.09	3.30	3.79	4.09	4.41
AA/AFA	4	3.49	3.94	4.21	4.82	5.21	5.62	3.45	3.89	4.16	4.77	5.15	5.55	3.36	3.79	4.05	4.64	5.01	5.41
AA/AFA	5	4.14	4.67	4.99	5.72	6.18	6.66	4.10	4.63	4.94	5.66	6.12	6.60	3.99	4.50	4.81	5.51	5.95	6.42

La capacidad estándar o nominal de la válvula es en base a una temperatura de evaporación de 40°F (4.4°C), temperatura de líquido 100°F (38°C), con 160 psig de Δp a través de la válvula. Conforme al estándar ARI 750-2001.

Tipo de Válvula	Capacidad Nominal	Temperatura del Evaporador																	
		0°F (-17.8°C)						-20°F (-28.9°C)						-40°F (-40°C)					
		Caída de Presión a Través de la Válvula (PSI)						Caída de Presión a Través de la Válvula (PSI)						Caída de Presión a Través de la Válvula (PSI)					
140	160	210	245	285	330	140	160	210	245	285	330	140	160	210	245	285	330		
AA/AFA	1/4	0.34	0.36	0.42	0.45	0.49	0.52	0.24	0.26	0.29	0.32	0.34	0.37	0.16	0.17	0.20	0.21	0.23	0.25
AA/AFA	1/2	0.60	0.64	0.73	0.79	0.86	0.92	0.41	0.44	0.50	0.54	0.58	0.63	0.27	0.29	0.33	0.36	0.39	0.41
AA/AFA	1	0.95	1.02	1.16	1.26	1.36	1.46	0.66	0.71	0.81	0.87	0.94	1.01	0.44	0.47	0.54	0.58	0.63	0.68
AA/AFA	1-1/2	1.36	1.45	1.67	1.80	1.94	2.09	0.95	1.02	1.16	1.26	1.36	1.46	0.63	0.67	0.77	0.83	0.90	0.97
AA/AFA	2	2.01	2.15	2.46	2.66	2.87	3.09	1.40	1.50	1.71	1.85	2.00	2.15	0.93	0.99	1.14	1.23	1.33	1.43
AA/AFA	3	2.82	3.01	3.45	3.73	4.02	4.33	1.96	2.10	2.40	2.59	2.80	3.01	1.30	1.39	1.59	1.72	1.85	2.00
AA/AFA	4	3.46	3.70	4.24	4.58	4.94	5.31	2.40	2.57	2.94	3.17	3.42	3.68	1.60	1.71	1.96	2.12	2.28	2.46
AA/AFA	5	4.10	4.38	5.02	5.42	5.85	6.29	2.85	3.05	3.49	3.77	4.07	4.38	1.89	2.02	2.31	2.50	2.70	2.90

R-22 Válvulas de Puerto Balanceado (Tons)– Series HF, TFE, TRAE y T

Tipo de Válvula	Capacidad Nominal	Temperatura del Evaporador																	
		50°F (10°C)						40°F (4.4°C)						20°F (-6.7°C)					
		Caída de Presión a Través de la Válvula (PSI)						Caída de Presión a Través de la Válvula (PSI)						Caída de Presión a Través de la Válvula (PSI)					
60	80	100	125	150	175	60	80	100	125	150	175	60	80	100	125	150	175		
HF	1/4	0.22	0.25	0.28	0.32	0.35	0.38	0.22	0.25	0.28	0.31	0.34	0.37	0.21	0.24	0.27	0.30	0.33	0.36
HF	1/2	0.42	0.48	0.54	0.61	0.66	0.72	0.41	0.47	0.53	0.59	0.65	0.70	0.40	0.46	0.52	0.58	0.63	0.68
HF	1	0.75	0.87	0.97	1.08	1.19	1.28	0.74	0.85	0.95	1.06	1.16	1.26	0.72	0.83	0.93	1.04	1.14	1.23
HF	1-1/2	1.14	1.32	1.47	1.65	1.80	1.95	1.12	1.30	1.45	1.62	1.78	1.92	1.10	1.27	1.42	1.59	1.74	1.88
HF	2	1.53	1.77	1.98	2.21	2.42	2.61	1.52	1.75	1.96	2.19	2.40	2.59	1.48	1.71	1.91	2.14	2.34	2.53
HF	2-1/2	1.96	2.26	2.53	2.83	3.10	3.35	1.94	2.25	2.51	2.81	3.07	3.32	1.89	2.18	2.44	2.73	2.99	3.23
HF	3	2.59	2.99	3.34	3.74	4.10	4.42	2.56	2.96	3.31	3.70	4.05	4.38	2.50	2.89	3.23	3.61	3.95	4.27
HF	5-1/2	4.61	5.32	5.95	6.65	7.29	7.87	4.56	5.27	5.89	6.59	7.21	7.79	4.44	5.13	5.73	6.41	7.02	7.58
HF	8	6.42	7.41	8.29	9.27	10.15	10.96	6.34	7.33	8.19	9.16	10.03	10.83	6.18	7.14	7.98	8.92	9.77	10.55
HF	10	8.13	9.39	10.50	11.73	12.85	13.88	8.06	9.30	10.40	11.63	12.74	13.76	7.83	9.04	10.11	11.30	12.38	13.37
HF	15	12.05	13.91	15.56	17.39	19.05	20.58	11.91	13.77	15.40	17.22	18.86	20.37	11.61	13.41	14.99	16.76	18.36	19.83
HF	20	15.87	18.33	20.49	22.91	25.09	27.10	15.68	18.07	20.20	22.58	24.74	26.72	15.28	17.64	19.73	22.05	24.16	26.10
TFE	8	6.30	7.27	8.13	9.09	9.96	10.76	6.23	7.19	8.04	8.99	9.85	10.64	6.07	7.01	7.84	8.76	9.60	10.37
TFE	10	8.63	9.97	11.14	12.46	13.65	14.74	8.53	9.85	11.01	12.31	13.48	14.56	8.31	9.60	10.73	11.99	13.14	14.19
TFE	12	10.71	12.37	13.83	15.46	16.93	18.29	10.59	12.23	13.67	15.28	16.74	18.08	10.32	11.92	13.32	14.90	16.32	17.62
TFE	20	16.35	18.88	21.11	23.60	25.85	27.92	16.17	18.67	20.87	23.33	25.56	27.61	15.75	18.19	20.33	22.73	24.90	26.90
TRAE+	10	9.27	10.70	11.97	13.38	14.66	15.83	9.16	10.58	11.83	13.23	14.49	15.65	8.93	10.31	11.53	12.89	14.12	15.25
TRAE+	15	13.52	15.61	17.45	19.51	21.38	23.09	13.36	15.43	17.25	19.29	21.13	22.82	13.02	15.03	16.81	18.79	20.59	22.24
TRAE+	20	15.09	17.42	19.48	21.78	23.86	25.77	14.91	17.22	19.25	21.52	23.58	25.47	14.53	16.78	18.76	20.97	22.97	24.81
TRAE+	30	22.87	26.41	29.53	33.01	36.16	39.06	22.60	26.10	29.18	32.62	35.74	38.60	22.02	25.43	28.43	31.78	34.82	37.61
TRAE+	40	31.43	36.29	40.58	45.37	49.70	53.68	31.07	35.88	40.11	44.84	49.12	53.06	30.27	34.95	39.08	43.69	47.86	51.70
TRAE	50	42.43	48.99	54.78	61.24	67.09	72.46	41.94	48.42	54.14	60.53	66.31	71.62	40.87	47.19	52.76	58.99	64.62	69.80
TRAE	60	46.28	53.44	59.75	66.80	73.18	79.04	45.75	52.82	59.06	66.03	72.33	78.13	44.58	51.48	57.55	64.35	70.49	76.13
TRAE	70	55.09	63.61	71.12	79.52	87.10	94.08	54.45	62.87	70.29	78.59	86.09	92.98	53.06	61.27	68.50	76.59	83.90	90.62
TJR	14	11.55	13.34	14.91	16.67	18.26	19.73	11.42	13.18	14.74	16.48	18.05	19.50	11.13	12.85	14.37	16.06	17.60	19.01
TJR	18	13.83	15.97	17.85	19.96	21.87	23.62	13.67	15.79	17.65	19.73	21.62	23.35	13.32	15.38	17.20	19.23	21.06	22.75
TER	22	17.29	19.96	22.32	24.96	27.34	29.53	17.09	19.73	22.06	24.66	27.02	29.18	16.65	19.23	21.50	24.03	26.33	28.44
TER	26	20.43	23.59	26.38	29.49	32.30	34.89	20.19	23.32	26.07	29.15	31.93	34.49	19.68	22.72	25.41	28.41	31.12	33.61
TER	35	27.50	31.75	35.50	39.69	43.48	46.97	27.18	31.39	35.09	39.23	42.98	46.42	26.49	30.59	34.20	38.24	41.88	45.24
TER	45	35.36	40.83	45.65	51.04	55.91	60.39	34.95	40.36	45.12	50.45	55.26	59.69	34.06	39.33	43.97	49.16	53.85	58.17
TIR	55	43.22	49.91	55.80	62.38	68.34	73.81	42.72	49.33	55.15	61.66	67.54	72.96	41.63	48.07	53.74	60.09	65.82	71.10
THR	75	55.01	63.52	71.02	79.40	86.98	93.95	54.37	62.78	70.19	78.47	85.96	92.85	52.98	61.18	68.40	76.47	83.77	90.48
THR	85	66.79	77.12	86.23	96.40	105.60	114.07	66.02	76.23	85.23	95.29	104.39	112.75	64.33	74.28	83.05	92.85	101.71	109.86
TMR	100	78.58	90.74	101.45	113.42	124.25	134.20	77.67	89.68	100.27	112.11	122.81	132.64	75.69	87.40	97.72	109.25	119.68	129.27

La capacidad estándar o nominal de la válvula es en base a una temperatura de evaporación de 40°F (4.4°C), temperatura de líquido 100°F (38°C), con 100 psig de Δp a través de la válvula. Conforme al estándar ARI 750-2001.

R-22 Válvulas de Puerto Balanceado (Tons)– Series HF, TFE, TRAE y T (Cont...)

Tipo de Válvula	Capacidad Nominal	Temperatura del Evaporador																	
		0°F (-17.8°C)						-20°F (-28.9°C)						-40°F (-40°C)					
		Caída de Presión a Través de la Válvula (PSI)						Caída de Presión a Través de la Válvula (PSI)						Caída de Presión a Través de la Válvula (PSI)					
60	80	100	125	150	175	80	100	125	150	175	200	80	100	125	150	175	200		
HF	1/4	0.19	0.22	0.25	0.27	0.30	0.32	0.15	0.17	0.19	0.21	0.22	0.24	0.10	0.11	0.13	0.14	0.15	0.16
HF	1/2	0.36	0.42	0.46	0.52	0.57	0.61	0.29	0.32	0.36	0.40	0.43	0.46	0.19	0.21	0.24	0.26	0.28	0.30
HF	1	0.65	0.75	0.84	0.94	1.03	1.11	0.52	0.58	0.65	0.71	0.77	0.82	0.34	0.38	0.43	0.47	0.50	0.54
HF	1-1/2	1.00	1.15	1.29	1.44	1.58	1.71	0.79	0.88	0.99	1.08	1.17	1.25	0.52	0.58	0.65	0.71	0.77	0.82
HF	2	1.34	1.55	1.73	1.93	2.12	2.29	1.07	1.20	1.34	1.47	1.58	1.69	0.70	0.78	0.88	0.96	1.04	1.11
HF	2-1/2	1.72	1.99	2.22	2.48	2.72	2.94	1.37	1.53	1.71	1.88	2.03	2.17	0.90	1.01	1.13	1.23	1.33	1.42
HF	3	2.26	2.61	2.92	3.26	3.57	3.86	1.81	2.02	2.26	2.48	2.68	2.86	1.19	1.33	1.49	1.63	1.76	1.88
HF	5-1/2	4.03	4.65	5.20	5.82	6.37	6.88	3.22	3.60	4.03	4.41	4.76	5.09	2.12	2.37	2.65	2.90	3.14	3.35
HF	8	5.61	6.48	7.24	8.10	8.87	9.58	4.48	5.01	5.60	6.13	6.63	7.08	2.95	3.30	3.69	4.04	4.36	4.66
HF	10	7.10	8.20	9.17	10.25	11.23	12.13	5.67	6.34	7.09	7.76	8.39	8.97	3.73	4.17	4.66	5.11	5.52	5.90
HF	15	10.53	12.16	13.59	15.20	16.65	17.98	8.40	9.39	10.50	11.50	12.42	13.28	5.53	6.18	6.91	7.57	8.18	8.74
HF	20	13.86	16.00	17.89	20.01	21.91	23.67	11.06	12.37	13.83	15.14	16.36	17.49	7.28	8.14	9.10	9.97	10.77	11.51
TFE	8	5.50	6.35	7.10	7.94	8.70	9.39	4.39	4.91	5.49	6.01	6.49	6.94	2.89	3.23	3.61	3.96	4.27	4.57
TFE	10	7.54	8.71	9.73	10.88	11.92	12.88	6.02	6.73	7.53	8.24	8.90	9.52	3.96	4.43	4.95	5.42	5.86	6.26
TFE	12	9.35	10.80	12.07	13.50	14.78	15.97	7.47	8.35	9.34	10.23	11.05	11.81	4.92	5.50	6.15	6.74	7.28	7.78
TFE	20	14.28	16.49	18.44	20.61	22.58	24.39	11.40	12.75	14.25	15.61	16.86	18.02	7.51	8.40	9.39	10.28	11.11	11.87
TRAE+	10	8.10	9.35	10.46	11.69	12.81	13.83	6.47	7.23	8.09	8.86	9.57	10.23	4.26	4.76	5.33	5.83	6.30	6.74
TRAE+	15	11.80	13.63	15.23	17.03	18.66	20.15	9.42	10.53	11.78	12.90	13.93	14.89	6.21	6.94	7.76	8.50	9.18	9.82
TRAE+	20	13.18	15.22	17.02	19.02	20.84	22.51	10.52	11.76	13.15	14.41	15.56	16.63	6.93	7.75	8.66	9.49	10.25	10.96
TRAE+	30	19.97	23.06	25.78	28.82	31.58	34.11	15.94	17.82	19.93	21.83	23.58	25.20	10.50	11.74	13.13	14.38	15.53	16.60
TRAE+	40	27.45	31.70	35.44	39.62	43.40	46.88	21.92	24.51	27.40	30.02	32.42	34.66	14.43	16.13	18.04	19.76	21.34	22.82
TRAE	50	37.06	42.79	47.84	53.49	58.60	63.29	29.59	33.08	36.99	40.52	43.76	46.79	19.48	21.78	24.35	26.67	28.81	30.80
TRAE	60	40.42	46.67	52.18	58.34	63.91	69.03	32.27	36.08	40.34	44.19	47.73	51.02	21.25	23.76	26.56	29.10	31.43	33.60
TRAE	70	48.11	55.55	62.11	69.44	76.07	82.16	38.41	42.94	48.01	52.60	56.81	60.73	25.29	28.28	31.61	34.63	37.40	39.99
TJR	14	10.09	11.65	13.03	14.56	15.95	17.23	8.05	9.00	10.06	11.02	11.91	12.73	5.30	5.93	6.63	7.26	7.84	8.38
TJR	18	12.08	13.95	15.60	17.44	19.10	20.63	9.64	10.78	12.05	13.20	14.26	15.24	6.35	7.10	7.94	8.70	9.39	10.04
TER	22	15.10	17.44	19.49	21.79	23.88	25.79	12.05	13.47	15.06	16.50	17.82	19.05	7.94	8.88	9.93	10.87	11.74	12.55
TER	26	17.84	20.60	23.03	25.75	28.21	30.47	14.25	15.93	17.81	19.51	21.08	22.53	9.38	10.49	11.73	12.84	13.87	14.83
TER	35	24.02	27.74	31.01	34.67	37.98	41.02	19.18	21.44	23.98	26.26	28.37	30.33	12.63	14.12	15.79	17.29	18.68	19.97
TER	45	30.88	35.66	39.87	44.57	48.83	52.74	24.66	27.57	30.83	33.77	36.47	38.99	16.24	18.16	20.30	22.24	24.02	25.68
TIR	55	37.75	43.59	48.74	54.49	59.69	64.47	30.13	33.69	37.66	41.26	44.56	47.64	19.84	22.18	24.80	27.17	29.34	31.37
THR	75	48.04	55.47	62.02	69.34	75.96	82.04	38.35	42.88	47.94	52.51	56.72	60.64	25.26	28.24	31.58	34.59	37.36	39.94
THR	85	58.33	67.35	75.30	84.19	92.23	99.62	46.57	52.07	58.21	63.77	68.88	73.63	30.67	34.29	38.34	42.00	45.36	48.49
TMR	100	68.63	79.25	88.60	99.06	108.51	117.21	54.79	61.26	68.49	75.02	81.04	86.63	36.08	40.34	45.10	49.40	53.36	57.05

R-134a Válvulas de Puerto Balanceado (Tons)– Series HF, TFE, TRAE y T

Tipo de Válvula	Capacidad Nominal	Temperatura del Evaporador																	
		50°F (10°C)						40°F (4.4°C)						20°F (-6.7°C)					
		Caída de Presión a Través de la Válvula (PSI)						Caída de Presión a Través de la Válvula (PSI)						Caída de Presión a Través de la Válvula (PSI)					
60	80	100	125	150	175	60	80	100	125	150	175	60	80	100	125	150	175		
HF	1/4	0.21	0.24	0.27	0.30	0.33	0.36	0.21	0.24	0.27	0.30	0.33	0.36	0.20	0.23	0.26	0.29	0.32	0.34
HF	1/2	0.40	0.46	0.52	0.58	0.63	0.68	0.39	0.45	0.50	0.56	0.62	0.67	0.37	0.43	0.48	0.53	0.59	0.63
HF	3/4	0.71	0.82	0.92	1.02	1.12	1.21	0.70	0.81	0.90	1.01	1.11	1.20	0.67	0.77	0.86	0.97	1.06	1.14
HF	1	1.09	1.26	1.41	1.57	1.72	1.86	1.06	1.22	1.37	1.53	1.68	1.81	1.02	1.18	1.32	1.47	1.61	1.74
HF	1-1/2	1.46	1.69	1.88	2.11	2.31	2.49	1.43	1.65	1.85	2.06	2.26	2.44	1.37	1.58	1.77	1.98	2.17	2.34
HF	1-3/4	1.87	2.16	2.41	2.70	2.96	3.19	1.84	2.12	2.38	2.66	2.91	3.14	1.76	2.03	2.27	2.54	2.78	3.01
HF	2-1/2	2.47	2.85	3.19	3.57	3.91	4.22	2.42	2.79	3.12	3.49	3.83	4.13	2.32	2.68	3.00	3.35	3.67	3.96
HF	4	4.40	5.08	5.68	6.35	6.96	7.51	4.31	4.98	5.56	6.22	6.81	7.36	4.12	4.76	5.32	5.95	6.51	7.04
HF	6	6.12	7.07	7.90	8.83	9.68	10.45	6.00	6.93	7.75	8.66	9.49	10.25	5.74	6.63	7.41	8.28	9.08	9.80
HF	7-1/2	7.75	8.95	10.01	11.19	12.25	13.24	7.59	8.76	9.80	10.96	12.00	12.96	7.26	8.38	9.37	10.48	11.48	12.40
HF	11	11.50	13.28	14.85	16.60	18.18	19.64	11.26	13.00	14.54	16.25	17.80	19.23	10.77	12.44	13.90	15.55	17.03	18.39
HF	14	15.13	17.47	19.53	21.84	23.92	25.84	14.82	17.11	19.13	21.39	23.43	25.31	14.18	16.37	18.31	20.47	22.42	24.22
TFE	6	6.01	6.94	7.76	8.67	9.50	10.26	5.89	6.80	7.60	8.50	9.31	10.06	5.63	6.50	7.27	8.13	8.90	9.62
TFE	8	8.23	9.50	10.62	11.88	13.01	14.06	8.06	9.31	10.41	11.63	12.74	13.77	7.71	8.90	9.95	11.13	12.19	13.17
TFE	10	10.22	11.80	13.19	14.75	16.16	17.45	10.01	11.56	12.92	14.45	15.83	17.10	9.57	11.05	12.35	13.81	15.13	16.34
TFE	15	15.60	18.01	20.14	22.52	24.67	26.64	15.28	17.64	19.73	22.05	24.16	26.10	14.61	16.87	18.86	21.09	23.10	24.95
TRAE+	9	8.84	10.21	11.41	12.76	13.98	15.10	8.66	10.00	11.18	12.50	13.69	14.79	8.29	9.57	10.70	11.97	13.11	14.16
TRAE+	13	12.89	14.88	16.64	18.61	20.38	22.01	12.63	14.58	16.31	18.23	19.97	21.57	12.08	13.95	15.60	17.44	19.10	20.63
TRAE+	14	14.39	16.62	18.58	20.77	22.75	24.58	14.09	16.27	18.19	20.34	22.28	24.06	13.48	15.57	17.40	19.46	21.31	23.02
TRAE+	22	21.81	25.18	28.16	31.48	34.48	37.25	21.36	24.66	27.58	30.83	33.77	36.48	20.43	23.59	26.38	29.49	32.30	34.89
TRAE+	30	29.98	34.62	38.70	43.27	47.40	51.20	29.36	33.90	37.90	42.38	46.42	50.14	28.09	32.44	36.26	40.54	44.41	47.97
TRAE	40	40.48	46.74	52.26	58.43	64.00	69.13	39.64	45.77	51.18	57.22	62.68	67.70	37.92	43.79	48.95	54.73	59.96	64.76
TRAE	45	44.15	50.98	57.00	63.73	69.81	75.40	43.24	49.93	55.82	62.41	68.37	73.85	41.36	47.76	53.40	59.70	65.40	70.64
TRAE	50	52.54	60.67	67.83	75.83	83.07	89.73	51.46	59.42	66.43	74.28	81.37	87.88	49.22	56.83	63.54	71.04	77.82	84.06
TJR	11	11.02	12.72	14.23	15.91	17.42	18.82	10.79	12.46	13.93	15.57	17.06	18.43	10.32	11.92	13.32	14.90	16.32	17.62
TJR	13	13.19	15.23	17.03	19.04	20.86	22.53	12.92	14.92	16.68	18.65	20.43	22.07	12.36	14.27	15.96	17.84	19.54	21.11
TER	16	16.49	19.04	21.29	23.80	26.07	28.16	16.15	18.65	20.85	23.31	25.54	27.58	15.45	17.84	19.95	22.30	24.43	26.39
TER	19	19.49	22.51	25.16	28.13	30.82	33.29	19.09	22.04	24.65	27.55	30.18	32.60	18.26	21.08	23.57	26.36	28.87	31.18
TER	25	26.23	30.29	33.86	37.86	41.47	44.80	25.69	29.66	33.17	37.08	40.62	43.87	24.58	28.38	31.73	35.48	38.86	41.98
TER	31	33.73	38.95	43.55	48.69	53.33	57.60	33.03	38.14	42.64	47.67	52.23	56.41	31.60	36.49	40.80	45.61	49.96	53.97
TIR	45	41.23	47.61	53.23	59.51	65.19	70.41	40.37	46.62	52.12	58.27	63.83	68.94	38.62	44.59	49.86	55.74	61.06	65.96
THR	55	52.47	60.59	67.74	75.73	82.96	89.61	51.38	59.33	66.33	74.16	81.24	87.75	49.15	56.75	63.45	70.94	77.71	83.94
THR	68	63.71	73.57	82.25	91.96	100.73	108.81	62.40	72.05	80.56	90.07	98.66	106.57	59.69	68.92	77.06	86.16	94.38	101.94
TMR	68	74.95	86.54	96.76	108.18	118.51	128.00	73.41	84.77	94.77	105.96	116.07	125.37	70.22	81.08	90.65	101.35	111.03	119.92

La capacidad estándar o nominal de la válvula es en base a una temperatura de evaporación de 40°F (4.4°C), temperatura de líquido 100°F (38°C), con 60 psig de Δp a través de la válvula. Conforme al estándar ARI 750-2001.

R-134a Válvulas de Puerto Balanceado (Tons)– Series HF, TFE, TRAE y T (Cont...)

Tipo de Válvula	Capacidad Nominal	Temperatura del Evaporador																	
		0°F (-17.8°C)						-20°F (-28.9°C)						-40°F (-40°C)					
		Caída de Presión a Través de la Válvula (PSI)						Caída de Presión a Través de la Válvula (PSI)						Caída de Presión a Través de la Válvula (PSI)					
60	80	100	125	150	175	80	100	125	150	175	200	80	100	125	150	175	200		
HF	1/4	0.16	0.18	0.21	0.23	0.25	0.27	0.12	0.13	0.15	0.16	0.18	0.19	0.07	0.08	0.09	0.10	0.10	0.11
HF	1/2	0.31	0.36	0.40	0.45	0.49	0.53	0.23	0.26	0.29	0.31	0.34	0.36	0.14	0.16	0.18	0.19	0.21	0.22
HF	3/4	0.55	0.64	0.71	0.79	0.87	0.94	0.41	0.46	0.51	0.56	0.61	0.65	0.25	0.28	0.31	0.34	0.37	0.40
HF	1	0.84	0.97	1.08	1.21	1.33	1.43	0.63	0.70	0.79	0.86	0.93	1.00	0.38	0.42	0.48	0.52	0.56	0.60
HF	1-1/2	1.13	1.30	1.46	1.63	1.79	1.93	0.84	0.94	1.05	1.15	1.24	1.33	0.52	0.58	0.65	0.71	0.77	0.82
HF	1-3/4	1.44	1.66	1.86	2.08	2.28	2.46	1.08	1.21	1.35	1.48	1.60	1.71	0.66	0.74	0.83	0.90	0.98	1.04
HF	2-1/2	1.91	2.21	2.47	2.76	3.02	3.26	1.42	1.59	1.78	1.94	2.10	2.25	0.87	0.97	1.09	1.19	1.29	1.38
HF	4	3.39	3.91	4.38	4.89	5.36	5.79	2.53	2.83	3.16	3.46	3.74	4.00	1.55	1.73	1.94	2.12	2.29	2.45
HF	6	4.72	5.45	6.09	6.81	7.46	8.06	3.52	3.94	4.40	4.82	5.21	5.57	2.16	2.41	2.70	2.96	3.19	3.42
HF	7-1/2	5.98	6.91	7.72	8.63	9.46	10.21	4.46	4.99	5.58	6.11	6.60	7.05	2.74	3.06	3.43	3.75	4.05	4.33
HF	11	8.87	10.24	11.45	12.80	14.02	15.15	6.62	7.40	8.28	9.06	9.79	10.47	4.06	4.54	5.08	5.56	6.00	6.42
HF	14	11.67	13.48	15.07	16.84	18.45	19.93	8.71	9.74	10.89	11.93	12.88	13.77	5.34	5.97	6.68	7.31	7.90	8.44
TFE	6	4.64	5.36	5.99	6.70	7.34	7.92	3.46	3.87	4.33	4.74	5.12	5.47	2.12	2.37	2.65	2.90	3.14	3.35
TFE	8	6.35	7.33	8.20	9.17	10.04	10.84	4.74	5.30	5.93	6.49	7.01	7.49	2.91	3.25	3.64	3.98	4.30	4.60
TFE	10	7.88	9.10	10.17	11.37	12.46	13.46	5.88	6.57	7.35	8.05	8.70	9.30	3.61	4.04	4.51	4.94	5.34	5.71
TFE	15	12.03	13.89	15.53	17.36	19.02	20.55	8.97	10.03	11.21	12.28	13.27	14.18	5.51	6.16	6.89	7.54	8.15	8.71
TRAE+	9	6.82	7.88	8.80	9.84	10.78	11.65	5.09	5.69	6.36	6.97	7.53	8.05	3.12	3.49	3.90	4.27	4.61	4.93
TRAE+	13	9.94	11.48	12.83	14.35	15.72	16.98	7.42	8.30	9.28	10.16	10.97	11.73	4.55	5.09	5.69	6.23	6.73	7.19
TRAE+	14	11.1	12.82	14.33	16.02	17.55	18.96	8.28	9.26	10.35	11.34	12.25	13.09	5.08	5.68	6.35	6.96	7.51	8.03
TRAE+	22	16.82	19.42	21.71	24.28	26.59	28.73	12.55	14.03	15.69	17.18	18.56	19.84	7.70	8.61	9.63	10.54	11.39	12.17
TRAE+	30	23.12	26.70	29.85	33.37	36.56	39.48	17.25	19.29	21.56	23.62	25.51	27.27	10.59	11.84	13.24	14.50	15.66	16.74
TRAE	40	31.21	36.04	40.29	45.05	49.35	53.30	23.29	26.04	29.11	31.89	34.45	36.82	14.29	15.98	17.86	19.57	21.14	22.59
TRAE	45	34.04	39.31	43.95	49.13	53.82	58.13	25.40	28.40	31.75	34.78	37.57	40.16	15.59	17.43	19.49	21.35	23.06	24.65
TRAE	50	40.52	46.79	52.31	58.49	64.07	69.20	30.23	33.80	37.79	41.39	44.71	47.80	18.55	20.74	23.19	25.40	27.44	29.33
TJR	11	8.50	9.81	10.97	12.27	13.44	14.52	6.34	7.09	7.93	8.68	9.38	10.02	3.89	4.35	4.86	5.33	5.75	6.15
TJR	13	10.17	11.74	13.13	14.68	16.08	17.37	7.59	8.49	9.49	10.39	11.23	12.00	4.66	5.21	5.83	6.38	6.89	7.37
TER	16	12.72	14.69	16.42	18.36	20.11	21.72	9.49	10.61	11.86	12.99	14.04	15.01	5.82	6.51	7.28	7.97	8.61	9.20
TER	19	15.03	17.36	19.40	21.69	23.76	25.67	11.21	12.53	14.01	15.35	16.58	17.72	6.88	7.69	8.60	9.42	10.18	10.88
TER	25	20.23	23.36	26.12	29.20	31.99	34.55	15.09	16.87	18.86	20.66	22.32	23.86	9.26	10.35	11.58	12.68	13.70	14.64
TER	31	26.01	30.03	33.58	37.54	41.13	44.42	19.41	21.70	24.26	26.58	28.71	30.69	11.91	13.32	14.89	16.31	17.62	18.83
TIR	45	31.79	36.71	41.04	45.88	50.26	54.29	23.72	26.52	29.65	32.48	35.08	37.50	14.56	16.28	18.20	19.94	21.53	23.02
THR	55	40.46	46.72	52.23	58.40	63.97	69.10	30.19	33.75	37.74	41.34	44.65	47.73	18.53	20.72	23.16	25.37	27.41	29.30
THR	68	49.13	56.73	63.43	70.91	77.68	83.91	36.66	40.99	45.83	50.20	54.22	57.96	22.50	25.16	28.13	30.81	33.28	35.58
TMR	68	57.80	66.74	74.62	83.43	91.39	98.71	43.12	48.21	53.90	59.04	63.78	68.18	26.47	29.59	33.09	36.25	39.15	41.85

R-404A/R-507 Válvulas de Puerto Balanceado (Tons)– Series HF, TFE, TRAE y T

Tipo de Válvula	Capacidad Nominal	Temperatura del Evaporador																	
		50°F (10°C)						40°F (4.4°C)						20°F (-6.7°C)					
		Caída de Presión a Través de la Válvula (PSI)						Caída de Presión a Través de la Válvula (PSI)						Caída de Presión a Través de la Válvula (PSI)					
60	80	100	125	150	175	60	80	100	125	150	175	60	80	100	125	150	175		
HF	1/8	0.16	0.18	0.21	0.23	0.25	0.27	0.16	0.18	0.21	0.23	0.25	0.27	0.15	0.17	0.19	0.22	0.24	0.26
HF	1/4	0.31	0.36	0.40	0.45	0.49	0.53	0.30	0.35	0.39	0.43	0.47	0.51	0.28	0.32	0.36	0.40	0.44	0.48
HF	1/2	0.55	0.64	0.71	0.79	0.87	0.94	0.53	0.61	0.68	0.76	0.84	0.91	0.51	0.59	0.66	0.74	0.81	0.87
HF	1	0.83	0.96	1.07	1.20	1.31	1.42	0.82	0.95	1.06	1.18	1.30	1.40	0.77	0.89	0.99	1.11	1.22	1.32
HF	1-1/4	1.12	1.29	1.45	1.62	1.77	1.91	1.10	1.27	1.42	1.59	1.74	1.88	1.04	1.20	1.34	1.50	1.64	1.78
HF	1-1/2	1.44	1.66	1.86	2.08	2.28	2.46	1.41	1.63	1.82	2.04	2.23	2.41	1.34	1.55	1.73	1.93	2.12	2.29
HF	2	1.90	2.19	2.45	2.74	3.00	3.24	1.86	2.15	2.40	2.68	2.94	3.18	1.76	2.03	2.27	2.54	2.78	3.01
HF	3-1/2	3.38	3.90	4.36	4.88	5.34	5.77	3.30	3.81	4.26	4.76	5.22	5.64	3.13	3.61	4.04	4.52	4.95	5.35
HF	5	4.70	5.43	6.07	6.78	7.43	8.03	4.59	5.30	5.93	6.63	7.26	7.84	4.36	5.03	5.63	6.29	6.89	7.45
HF	7	5.95	6.87	7.68	8.59	9.41	10.16	5.81	6.71	7.50	8.39	9.19	9.92	5.52	6.37	7.13	7.97	8.73	9.43
HF	10	8.83	10.20	11.40	12.75	13.96	15.08	8.62	9.95	11.13	12.44	13.63	14.72	8.19	9.46	10.57	11.82	12.95	13.99
HF	13	11.62	13.42	15.00	16.77	18.37	19.84	11.35	13.11	14.65	16.38	17.95	19.38	10.78	12.45	13.92	15.56	17.04	18.41
TFE	5	4.62	5.33	5.96	6.67	7.30	7.89	4.51	5.21	5.82	6.51	7.13	7.70	4.28	4.94	5.53	6.18	6.77	7.31
TFE	7	6.32	7.30	8.16	9.12	9.99	10.79	6.17	7.12	7.97	8.91	9.76	10.54	5.86	6.77	7.57	8.46	9.27	10.01
TFE	9	7.84	9.05	10.12	11.32	12.40	13.39	7.66	8.85	9.89	11.06	12.11	13.08	7.28	8.41	9.40	10.51	11.51	12.43
TFE	14	11.98	13.83	15.47	17.29	18.94	20.46	11.70	13.51	15.10	16.89	18.50	19.98	11.11	12.83	14.34	16.04	17.57	18.97
TRAE+	8	6.79	7.84	8.77	9.80	10.74	11.60	6.63	7.66	8.56	9.57	10.48	11.32	6.30	7.27	8.13	9.09	9.96	10.76
TRAE+	12	9.90	11.43	12.78	14.29	15.65	16.91	9.67	11.17	12.48	13.96	15.29	16.51	9.19	10.61	11.86	13.26	14.53	15.69
TRAE+	14	11.05	12.76	14.27	15.95	17.47	18.87	10.79	12.46	13.93	15.57	17.06	18.43	10.25	11.84	13.23	14.79	16.21	17.51
TRAE+	20	16.75	19.34	21.62	24.18	26.48	28.61	16.36	18.89	21.12	23.61	25.87	27.94	15.54	17.94	20.06	22.43	24.57	26.54
TRAE+	30	23.02	26.58	29.72	33.23	36.40	39.31	22.49	25.97	29.03	32.46	35.56	38.41	21.36	24.66	27.58	30.83	33.77	36.48
TRAE	35	31.08	35.89	40.12	44.86	49.14	53.08	30.36	35.06	39.19	43.82	48.00	51.85	28.84	33.30	37.23	41.63	45.60	49.25
TRAE	40	33.90	39.14	43.76	48.93	53.60	57.90	33.11	38.23	42.74	47.79	52.35	56.55	31.45	36.32	40.60	45.39	49.73	53.71
TRAE	50	40.34	46.58	52.08	58.23	63.78	68.89	39.41	45.51	50.88	56.88	62.31	67.31	37.44	43.23	48.33	54.04	59.20	63.94
TJR	9	8.46	9.77	10.92	12.21	13.38	14.45	8.26	9.54	10.66	11.92	13.06	14.11	7.85	9.06	10.13	11.33	12.41	13.41
TJR	12	10.13	11.70	13.08	14.62	16.02	17.30	9.89	11.42	12.77	14.27	15.64	16.89	9.40	10.85	12.14	13.57	14.86	16.05
TER	14	12.66	14.62	16.34	18.27	20.02	21.62	12.37	14.28	15.97	17.85	19.56	21.13	11.75	13.57	15.17	16.96	18.58	20.07
TER	16	14.96	17.27	19.31	21.59	23.65	25.55	14.62	16.88	18.87	21.10	23.12	24.97	13.88	16.03	17.92	20.03	21.95	23.70
TER	21	20.14	23.26	26.00	29.07	31.84	34.40	19.68	22.72	25.41	28.41	31.12	33.61	18.69	21.58	24.13	26.98	29.55	31.92
TER	27	25.90	29.91	33.44	37.38	40.95	44.23	25.30	29.21	32.66	36.52	40.00	43.21	24.03	27.75	31.02	34.68	37.99	41.04
TIR	37	31.65	36.55	40.86	45.68	50.04	54.05	30.92	35.70	39.92	44.63	48.89	52.81	29.37	33.91	37.92	42.39	46.44	50.16
THR	48	40.29	46.52	52.01	58.15	63.70	68.81	39.35	45.44	50.80	56.80	62.22	67.20	37.38	43.16	48.26	53.95	59.10	63.84
THR	60	48.92	56.49	63.16	70.61	77.35	83.55	47.78	55.17	61.68	68.96	75.55	81.60	45.39	52.41	58.60	65.51	71.77	77.52
TMR	60	57.55	66.45	74.30	83.07	90.99	98.29	56.22	64.92	72.58	81.15	88.89	96.01	53.40	61.66	68.94	77.08	84.43	91.20

La capacidad estándar o nominal de la válvula es en base a una temperatura de evaporación de 40°F (4.4°C), temperatura de líquido 100°F (38°C), con 100 psig de Δp a través de la válvula. Conforme al estándar ARI 750-2001.

R-404A/R-507 Válvulas de Puerto Balanceado (Tons)– Series HF, TFE, TRAE y T (Cont...)

Tipo de Válvula	Capacidad Nominal	Temperatura del Evaporador																	
		0°F (-17.8°C)						-20°F (-28.9°C)						-40°F (-40°C)					
		Caída de Presión a Través de la Válvula (PSI)						Caída de Presión a Través de la Válvula (PSI)						Caída de Presión a Través de la Válvula (PSI)					
60	80	100	125	150	175	80	100	125	150	175	200	80	100	125	150	175	200		
HF	1/8	0.13	0.15	0.17	0.19	0.21	0.22	0.10	0.11	0.13	0.14	0.15	0.16	0.07	0.08	0.09	0.10	0.10	0.11
HF	1/4	0.25	0.29	0.32	0.36	0.40	0.43	0.20	0.22	0.25	0.27	0.30	0.32	0.13	0.15	0.16	0.18	0.19	0.21
HF	1/2	0.45	0.52	0.58	0.65	0.71	0.77	0.36	0.40	0.45	0.49	0.53	0.57	0.23	0.26	0.29	0.31	0.34	0.36
HF	1	0.69	0.80	0.89	1.00	1.09	1.18	0.54	0.60	0.68	0.74	0.80	0.85	0.35	0.39	0.44	0.48	0.52	0.55
HF	1-1/4	0.93	1.07	1.20	1.34	1.47	1.59	0.73	0.82	0.91	1.00	1.08	1.15	0.48	0.54	0.60	0.66	0.71	0.76
HF	1-1/2	1.19	1.37	1.54	1.72	1.88	2.03	0.93	1.04	1.16	1.27	1.38	1.47	0.61	0.68	0.76	0.84	0.90	0.96
HF	2	1.57	1.81	2.03	2.27	2.48	2.68	1.23	1.38	1.54	1.68	1.82	1.94	0.81	0.91	1.01	1.11	1.20	1.28
HF	3-1/2	2.80	3.23	3.61	4.04	4.43	4.78	2.19	2.45	2.74	3.00	3.24	3.46	1.43	1.60	1.79	1.96	2.11	2.26
HF	5	3.89	4.49	5.02	5.61	6.15	6.64	3.05	3.41	3.81	4.18	4.51	4.82	2.00	2.24	2.50	2.74	2.96	3.16
HF	7	4.93	5.69	6.36	7.12	7.80	8.42	3.87	4.33	4.84	5.30	5.72	6.12	2.53	2.83	3.16	3.46	3.74	4.00
HF	10	7.31	8.44	9.44	10.55	11.56	12.48	5.73	6.41	7.16	7.85	8.47	9.06	3.75	4.19	4.69	5.13	5.55	5.93
HF	13	9.62	11.11	12.42	13.89	15.21	16.43	7.55	8.44	9.44	10.34	11.17	11.94	4.93	5.51	6.16	6.75	7.29	7.80
TFE	5	3.82	4.41	4.93	5.51	6.04	6.52	3.00	3.35	3.75	4.11	4.44	4.74	1.96	2.19	2.45	2.68	2.90	3.10
TFE	7	5.23	6.04	6.75	7.55	8.27	8.93	4.10	4.58	5.13	5.61	6.06	6.48	2.68	3.00	3.35	3.67	3.96	4.24
TFE	9	6.50	7.51	8.39	9.38	10.28	11.10	5.10	5.70	6.38	6.98	7.54	8.06	3.33	3.72	4.16	4.56	4.93	5.27
TFE	14	9.92	11.45	12.81	14.32	15.68	16.94	7.78	8.70	9.73	10.65	11.51	12.30	5.08	5.68	6.35	6.96	7.51	8.03
TRAE+	8	5.62	6.49	7.26	8.11	8.89	9.60	4.41	4.93	5.51	6.04	6.52	6.97	2.88	3.22	3.60	3.94	4.26	4.55
TRAE+	12	8.20	9.47	10.59	11.84	12.97	14.00	6.43	7.19	8.04	8.80	9.51	10.17	4.20	4.70	5.25	5.75	6.21	6.64
TRAE+	14	9.15	10.57	11.81	13.21	14.47	15.63	7.18	8.03	8.98	9.83	10.62	11.35	4.69	5.24	5.86	6.42	6.94	7.42
TRAE+	20	13.87	16.02	17.91	20.02	21.93	23.69	10.88	12.16	13.60	14.90	16.09	17.20	7.11	7.95	8.89	9.74	10.52	11.24
TRAE+	30	19.06	22.01	24.61	27.51	30.14	32.55	14.95	16.71	18.69	20.47	22.11	23.64	9.77	10.92	12.21	13.38	14.45	15.45
TRAE	35	25.73	29.71	33.22	37.14	40.68	43.94	20.19	22.57	25.24	27.65	29.86	31.92	13.19	14.75	16.49	18.06	19.51	20.86
TRAE	40	28.07	32.41	36.24	40.52	44.38	47.94	22.02	24.62	27.53	30.15	32.57	34.82	14.39	16.09	17.99	19.70	21.28	22.75
TRAE	50	33.41	38.58	43.13	48.22	52.83	57.06	26.20	29.29	32.75	35.88	38.75	41.43	17.13	19.15	21.41	23.46	25.34	27.08
TJR	9	7.01	8.09	9.05	10.12	11.08	11.97	5.50	6.15	6.88	7.53	8.13	8.70	3.59	4.01	4.49	4.92	5.31	5.68
TJR	12	8.39	9.69	10.83	12.11	13.27	14.33	6.58	7.36	8.23	9.01	9.73	10.40	4.30	4.81	5.38	5.89	6.36	6.80
TER	14	10.48	12.10	13.53	15.13	16.57	17.90	8.22	9.19	10.28	11.26	12.16	13.00	5.30	5.93	6.63	7.26	7.84	8.38
TER	16	12.39	14.31	16.00	17.88	19.59	21.16	9.72	10.87	12.15	13.31	14.38	15.37	6.35	7.10	7.94	8.70	9.39	10.04
TER	21	16.68	19.26	21.53	24.08	26.37	28.49	13.08	14.62	16.35	17.91	19.35	20.68	8.55	9.56	10.69	11.71	12.65	13.52
TER	27	21.45	24.77	27.69	30.96	33.92	36.63	16.82	18.81	21.03	23.03	24.88	26.59	11.00	12.30	13.75	15.06	16.27	17.39
TIR	37	26.21	30.26	33.84	37.83	41.44	44.76	20.56	22.99	25.70	28.15	30.41	32.51	13.44	15.03	16.80	18.40	19.88	21.25
THR	48	33.36	38.52	43.07	48.15	52.75	56.97	26.17	29.26	32.71	35.83	38.71	41.38	17.10	19.12	21.38	23.42	25.29	27.04
THR	60	40.51	46.78	52.30	58.47	64.05	69.18	31.77	35.52	39.71	43.50	46.99	50.23	20.77	23.22	25.96	28.44	30.72	32.84
TMR	60	47.66	55.03	61.53	68.79	75.36	81.39	37.38	41.79	46.73	51.18	55.29	59.10	24.43	27.31	30.54	33.45	36.13	38.63

R-407C Válvulas de Puerto Balanceado (Tons)– Series HF, TFE, TRAE y T

Tipo de Válvula	Capacidad Nominal	Temperatura del Evaporador																	
		50°F (10°C)						40°F (4.4°C)						20°F (-6.7°C)					
		Caída de Presión a Través de la Válvula (PSI)						Caída de Presión a Través de la Válvula (PSI)						Caída de Presión a Través de la Válvula (PSI)					
60	80	100	125	150	175	60	80	100	125	150	175	60	80	100	125	150	175		
HF	1/4	0.21	0.24	0.27	0.30	0.33	0.36	0.21	0.24	0.27	0.30	0.33	0.36	0.20	0.23	0.26	0.29	0.32	0.34
HF	1/2	0.40	0.46	0.52	0.58	0.63	0.68	0.39	0.45	0.50	0.56	0.62	0.67	0.38	0.44	0.49	0.55	0.60	0.65
HF	1	0.72	0.83	0.93	1.04	1.14	1.23	0.70	0.81	0.90	1.01	1.11	1.20	0.68	0.79	0.88	0.98	1.08	1.16
HF	1-1/2	1.09	1.26	1.41	1.57	1.72	1.86	1.07	1.24	1.38	1.54	1.69	1.83	1.03	1.19	1.33	1.49	1.63	1.76
HF	2	1.47	1.70	1.90	2.12	2.32	2.51	1.44	1.66	1.86	2.08	2.28	2.46	1.39	1.61	1.79	2.01	2.20	2.37
HF	2-1/2	1.88	2.17	2.43	2.71	2.97	3.21	1.85	2.14	2.39	2.67	2.93	3.16	1.78	2.06	2.30	2.57	2.81	3.04
HF	3	2.49	2.88	3.21	3.59	3.94	4.25	2.44	2.82	3.15	3.52	3.86	4.17	2.35	2.71	3.03	3.39	3.72	4.01
HF	5-1/2	4.43	5.12	5.72	6.39	7.00	7.57	4.34	5.01	5.60	6.26	6.86	7.41	4.17	4.82	5.38	6.02	6.59	7.12
HF	8	6.16	7.11	7.95	8.89	9.74	10.52	6.05	6.99	7.81	8.73	9.57	10.33	5.81	6.71	7.50	8.39	9.19	9.92
HF	10	7.80	9.01	10.07	11.26	12.33	13.32	7.65	8.83	9.88	11.04	12.10	13.06	7.35	8.49	9.49	10.61	11.62	12.55
HF	15	11.57	13.36	14.94	16.70	18.29	19.76	11.35	13.11	14.65	16.38	17.95	19.38	10.90	12.59	14.07	15.73	17.23	18.62
HF	20	15.22	17.57	19.65	21.97	24.06	25.99	14.94	17.25	19.29	21.56	23.62	25.51	14.35	16.57	18.53	20.71	22.69	24.51
TFE	8	6.05	6.99	7.81	8.73	9.57	10.33	5.94	6.86	7.67	8.57	9.39	10.14	5.70	6.58	7.36	8.23	9.01	9.73
TFE	10	8.28	9.56	10.69	11.95	13.09	14.14	8.13	9.39	10.50	11.73	12.85	13.88	7.80	9.01	10.07	11.26	12.33	13.32
TFE	12	10.28	11.87	13.27	14.84	16.25	17.56	10.09	11.65	13.03	14.56	15.95	17.23	9.69	11.19	12.51	13.99	15.32	16.55
TFE	20	15.69	18.12	20.26	22.65	24.81	26.80	15.40	17.78	19.88	22.23	24.35	26.30	14.79	17.08	19.09	21.35	23.39	25.26
TRAE+	10	8.90	10.28	11.49	12.85	14.07	15.20	8.73	10.08	11.27	12.60	13.80	14.91	8.39	9.69	10.83	12.11	13.27	14.33
TRAE+	15	12.97	14.98	16.74	18.72	20.51	22.15	12.73	14.70	16.43	18.37	20.13	21.74	12.22	14.11	15.78	17.64	19.32	20.87
TRAE+	20	14.48	16.72	18.69	20.90	22.89	24.73	14.21	16.41	18.35	20.51	22.47	24.27	13.64	15.75	17.61	19.69	21.57	23.29
TRAE+	30	21.94	25.33	28.32	31.67	34.69	37.47	21.45	24.77	27.69	30.96	33.92	36.63	20.68	23.88	26.70	29.85	32.70	35.32
TRAE+	40	30.16	34.83	38.94	43.53	47.69	51.51	29.60	34.18	38.21	42.72	46.80	50.55	28.43	32.83	36.70	41.04	44.95	48.55
TRAE	50	40.71	47.01	52.56	58.76	64.37	69.53	39.97	46.15	51.60	57.69	63.20	68.26	38.37	44.31	49.54	55.38	60.67	65.53
TRAE	60	44.41	51.28	57.33	64.10	70.22	75.84	43.59	50.33	56.27	62.92	68.92	74.44	41.86	48.34	54.04	60.42	66.19	71.49
TRAE	70	52.85	61.03	68.23	76.28	83.56	90.26	51.88	59.91	66.98	74.88	82.03	88.60	49.82	57.53	64.32	71.91	78.77	85.08
TJR	14	11.08	12.79	14.30	15.99	17.52	18.92	10.88	12.56	14.05	15.70	17.20	18.58	10.45	12.07	13.49	15.08	16.52	17.85
TJR	18	13.27	15.32	17.13	19.15	20.98	22.66	13.03	15.05	16.82	18.81	20.60	22.25	12.51	14.45	16.15	18.06	19.78	21.36
TER	22	16.59	19.16	21.42	23.95	26.23	28.33	16.28	18.80	21.02	23.50	25.74	27.80	15.63	18.05	20.18	22.56	24.71	26.69
TER	26	19.60	22.63	25.30	28.29	30.99	33.47	19.24	22.22	24.84	27.77	30.42	32.86	18.48	21.34	23.86	26.67	29.22	31.56
TER	35	26.39	30.47	34.07	38.09	41.73	45.07	25.90	29.91	33.44	37.38	40.95	44.23	24.87	28.72	32.11	35.90	39.32	42.47
TER	45	33.93	39.18	43.80	48.97	53.65	57.95	33.30	38.45	42.99	48.06	52.65	56.87	31.98	36.93	41.29	46.16	50.56	54.62
TIR	55	41.47	47.89	53.54	59.86	65.57	70.82	40.71	47.01	52.56	58.76	64.37	69.53	39.08	45.13	50.45	56.41	61.79	66.74
THR	75	52.78	60.95	68.14	76.18	83.45	90.14	51.81	59.83	66.89	74.78	81.92	88.48	49.74	57.43	64.21	71.79	78.65	84.95
THR	100	64.08	73.99	82.73	92.49	101.32	109.44	62.91	72.64	81.22	90.80	99.47	107.44	60.40	69.74	77.98	87.18	95.50	103.15
TMR	100	75.39	87.05	97.33	108.82	119.20	128.75	74.01	85.46	95.55	106.82	117.02	126.40	71.06	82.05	91.74	102.57	112.36	121.36

La capacidad estándar o nominal de la válvula es en base a una temperatura de evaporación de 40°F (4.4°C), temperatura de líquido 100°F (38°C), con 100 psig de Δp a través de la válvula. Conforme al estándar ARI 750-2001.

R-407C Válvulas de Puerto Balanceado (Tons)– Series HF, TFE, TRAE y T (Cont...)

Tipo de Válvula	Capacidad Nominal	Temperatura del Evaporador																	
		0°F (-17.8°C)						-20°F (-28.9°C)						-40°F (-40°C)					
		Caída de Presión a Través de la Válvula (PSI)						Caída de Presión a Través de la Válvula (PSI)						Caída de Presión a Través de la Válvula (PSI)					
60	80	100	125	150	175	80	100	125	150	175	200	80	100	125	150	175	200		
HF	1/4	0.17	0.20	0.22	0.25	0.27	0.29	0.13	0.15	0.16	0.18	0.19	0.21	0.08	0.09	0.10	0.11	0.12	0.13
HF	1/2	0.32	0.37	0.41	0.46	0.51	0.55	0.24	0.27	0.30	0.33	0.35	0.38	0.15	0.17	0.19	0.21	0.22	0.24
HF	1	0.57	0.66	0.74	0.82	0.90	0.97	0.43	0.48	0.54	0.59	0.64	0.68	0.27	0.30	0.34	0.37	0.40	0.43
HF	1-1/2	0.87	1.00	1.12	1.26	1.38	1.49	0.66	0.74	0.83	0.90	0.98	1.04	0.42	0.47	0.53	0.58	0.62	0.66
HF	2	1.17	1.35	1.51	1.69	1.85	2.00	0.89	1.00	1.11	1.22	1.32	1.41	0.56	0.63	0.70	0.77	0.83	0.89
HF	2-1/2	1.50	1.73	1.94	2.17	2.37	2.56	1.14	1.27	1.43	1.56	1.69	1.80	0.72	0.80	0.90	0.99	1.06	1.14
HF	3	1.98	2.29	2.56	2.86	3.13	3.38	1.51	1.69	1.89	2.07	2.23	2.39	0.95	1.06	1.19	1.30	1.41	1.50
HF	5-1/2	3.52	4.06	4.54	5.08	5.57	6.01	2.68	3.00	3.35	3.67	3.96	4.24	1.69	1.89	2.11	2.31	2.50	2.67
HF	8	4.90	5.66	6.33	7.07	7.75	8.37	3.73	4.17	4.66	5.11	5.52	5.90	2.35	2.63	2.94	3.22	3.48	3.72
HF	10	6.20	7.16	8.00	8.95	9.80	10.59	4.72	5.28	5.90	6.46	6.98	7.46	2.97	3.32	3.71	4.07	4.39	4.70
HF	15	9.20	10.62	11.88	13.28	14.55	15.71	7.01	7.84	8.76	9.60	10.37	11.08	4.41	4.93	5.51	6.04	6.52	6.97
HF	20	12.11	13.98	15.63	17.48	19.15	20.68	9.22	10.31	11.53	12.63	13.64	14.58	5.81	6.50	7.26	7.96	8.59	9.19
TFE	8	4.81	5.55	6.21	6.94	7.61	8.21	3.66	4.09	4.58	5.01	5.41	5.79	2.31	2.58	2.89	3.16	3.42	3.65
TFE	10	6.59	7.61	8.51	9.51	10.42	11.25	5.02	5.61	6.28	6.87	7.42	7.94	3.16	3.53	3.95	4.33	4.67	5.00
TFE	12	8.18	9.45	10.56	11.81	12.93	13.97	6.23	6.97	7.79	8.53	9.21	9.85	3.92	4.38	4.90	5.37	5.80	6.20
TFE	20	12.49	14.42	16.12	18.03	19.75	21.33	9.51	10.63	11.89	13.02	14.07	15.04	5.98	6.69	7.48	8.19	8.84	9.46
TRAE+	10	7.08	8.18	9.14	10.22	11.19	12.09	5.39	6.03	6.74	7.38	7.97	8.52	3.39	3.79	4.24	4.64	5.01	5.36
TRAE+	15	10.32	11.92	13.32	14.90	16.32	17.62	7.86	8.79	9.83	10.76	11.63	12.43	4.95	5.53	6.19	6.78	7.32	7.83
TRAE+	20	11.52	13.30	14.87	16.63	18.21	19.67	8.77	9.81	10.96	12.01	12.97	13.87	5.52	6.17	6.90	7.56	8.16	8.73
TRAE+	30	17.46	20.16	22.54	25.20	27.61	29.82	13.30	14.87	16.63	18.21	19.67	21.03	8.37	9.36	10.46	11.46	12.38	13.23
TRAE+	40	24.00	27.71	30.98	34.64	37.95	40.99	18.28	20.44	22.85	25.03	27.04	28.90	11.50	12.86	14.38	15.75	17.01	18.18
TRAE	50	32.40	37.41	41.83	46.77	51.23	55.33	24.67	27.58	30.84	33.78	36.49	39.01	15.53	17.36	19.41	21.27	22.97	24.56
TRAE	60	35.34	40.81	45.62	51.01	55.88	60.35	26.91	30.09	33.64	36.85	39.80	42.55	16.94	18.94	21.18	23.20	25.05	26.78
TRAE	70	42.06	48.57	54.30	60.71	66.50	71.83	32.03	35.81	40.04	43.86	47.37	50.64	20.16	22.54	25.20	27.61	29.82	31.88
TJR	14	8.82	10.18	11.39	12.73	13.95	15.06	6.72	7.51	8.40	9.20	9.94	10.63	4.23	4.73	5.29	5.79	6.26	6.69
TJR	18	10.56	12.19	13.63	15.24	16.70	18.03	8.04	8.99	10.05	11.01	11.89	12.71	5.06	5.66	6.33	6.93	7.48	8.00
TER	22	13.20	15.24	17.04	19.05	20.87	22.54	10.05	11.24	12.56	13.76	14.86	15.89	6.33	7.08	7.91	8.67	9.36	10.01
TER	26	15.60	18.01	20.14	22.52	24.67	26.64	11.88	13.28	14.85	16.27	17.57	18.78	7.48	8.36	9.35	10.24	11.06	11.83
TER	35	21.00	24.25	27.11	30.31	33.20	35.86	15.99	17.88	19.99	21.90	23.65	25.28	10.06	11.25	12.58	13.78	14.88	15.91
TER	45	27.00	31.18	34.86	38.97	42.69	46.11	20.56	22.99	25.70	28.15	30.41	32.51	12.94	14.47	16.18	17.72	19.14	20.46
TIR	55	33.00	38.11	42.60	47.63	52.18	56.36	25.13	28.10	31.41	34.41	37.17	39.73	15.82	17.69	19.78	21.66	23.40	25.01
THR	75	42.00	48.50	54.22	60.62	66.41	71.73	31.98	35.75	39.98	43.79	47.30	50.56	20.13	22.51	25.16	27.56	29.77	31.83
THR	100	51.00	58.89	65.84	73.61	80.64	87.10	38.84	43.42	48.55	53.18	57.45	61.41	24.44	27.32	30.55	33.47	36.15	38.64
TMR	100	60.00	69.28	77.46	86.60	94.87	102.47	45.69	51.08	57.11	62.56	67.58	72.24	28.76	32.15	35.95	39.38	42.54	45.47

R-410A Válvulas de Puerto Balanceado (Tons)– Serie NXT

Tipo de Válvula	Capacidad Nominal Tons (Btuh)	Temperatura del Evaporador																							
		50°F (10°C)						40°F (4.4°C)						20°F (-6.7°C)											
		Caída de Presión a Través de la Válvula (PSI)						Caída de Presión a Través de la Válvula (PSI)						Caída de Presión a Través de la Válvula (PSI)											
		75	110	140	160	210	240	285	75	110	140	160	210	240	285	75	110	140	160	210	240	285			
NXT	1/2	0.4	0.5	0.5	0.6	0.6	0.7	0.8	0.4	0.5	0.5	0.6	0.6	0.7	0.7	0.4	0.5	0.5	0.5	0.6	0.7	0.7			
	1	0.7	0.8	0.9	1.0	1.2	1.2	1.3	0.7	0.8	0.9	1.0	1.1	1.2	1.3	0.7	0.8	0.9	1.0	1.1	1.2	1.3			
	1-1/2	1.0	1.3	1.4	1.5	1.7	1.9	2.0	1.0	1.2	1.4	1.5	1.7	1.8	2.0	1.0	1.2	1.4	1.5	1.7	1.8	2.0			
	2	1.4	1.7	1.9	2.0	2.3	2.5	2.7	1.4	1.7	1.9	2.0	2.3	2.4	2.7	1.3	1.6	1.8	2.0	2.2	2.4	2.6			
	3	2.1	2.5	2.8	3.0	3.5	3.7	4.0	2.1	2.5	2.8	3.0	3.4	3.7	4.0	2.0	2.4	2.7	2.9	3.4	3.6	3.9			
	4	2.8	3.3	3.8	4.0	4.6	4.9	5.4	2.7	3.3	3.7	4.0	4.6	4.9	5.3	2.7	3.2	3.7	3.9	4.5	4.8	5.2			
	5	3.5	4.2	4.7	5.0	5.8	6.2	6.7	3.4	4.1	4.7	5.0	5.7	6.1	6.7	3.3	4.1	4.6	4.9	5.6	6.0	6.5			
	6	4.1	5.0	5.7	6.1	6.9	7.4	8.1	4.1	5.0	5.6	6.0	6.9	7.3	8.0	4.0	4.9	5.5	5.9	6.7	7.2	7.8			
	7	4.8	5.9	6.6	7.1	8.1	8.6	9.4	4.8	5.8	6.5	7.0	8.0	8.6	9.3	4.7	5.7	6.4	6.8	7.8	8.4	9.1			
	8	5.8	7.0	7.9	8.5	9.7	10.4	11.3	5.7	7.0	7.8	8.4	9.6	10.3	11.2	5.6	6.8	7.7	8.2	9.4	10.1	11.0			
	10	7.1	8.6	9.7	10.4	11.9	12.7	13.9	7.1	8.5	9.6	10.3	11.8	12.6	13.8	6.9	8.4	9.4	10.1	11.6	12.4	13.5			
	12	8.7	10.6	11.9	12.7	14.6	15.6	17.0	8.6	10.5	11.8	12.6	14.5	15.5	16.9	8.5	10.2	11.6	12.4	14.2	15.1	16.5			
	15	10.2	12.4	14.0	14.9	17.1	18.3	19.9	10.1	12.3	13.8	14.8	16.9	18.1	19.7	9.9	12.0	13.5	14.5	16.6	17.7	19.3			

Tipo de Válvula	Capacidad Nominal Tons (Btuh)	Evaporator Temperature																							
		0°F (-17.8°C)						-20°F (-28.9°C)						-40°F (-40°C)											
		Caída de Presión a Través de la Válvula (PSI)						Caída de Presión a Través de la Válvula (PSI)						Caída de Presión a Través de la Válvula (PSI)											
		75	110	140	160	210	240	285	75	110	140	160	210	240	285	75	110	140	160	210	240	285			
NXT	1/2	0.4	0.4	0.5	0.5	0.6	0.7	0.7	0.4	0.4	0.5	0.5	0.6	0.6	0.7	0.3	0.4	0.5	0.6	0.6	0.6	0.7			
	1	0.7	0.8	0.9	1.0	1.1	1.2	1.3	0.6	0.6	0.9	0.9	1.1	1.1	1.2	0.6	0.7	0.8	0.9	1.0	1.1	1.2			
	1-1/2	1.0	1.2	1.3	1.4	1.6	1.8	1.9	0.9	1.1	1.3	1.4	1.6	1.7	1.8	0.9	1.1	1.2	1.3	1.5	1.6	1.8			
	2	1.3	1.6	1.8	1.9	2.2	2.3	2.5	1.3	1.5	1.7	1.8	2.1	2.3	2.5	1.2	1.5	1.7	1.8	2.0	2.2	2.4			
	3	2.0	2.4	2.7	2.9	3.3	3.5	3.8	1.9	2.3	2.6	2.8	3.2	3.4	3.7	1.8	2.2	2.5	2.7	3.1	3.3	3.6			
	4	2.6	3.2	3.6	3.8	4.4	4.7	5.1	2.5	3.1	3.5	3.7	4.2	4.5	4.9	2.4	3.0	3.3	3.6	4.1	4.4	4.8			
	5	3.3	3.9	4.5	4.8	5.5	5.8	6.4	3.2	3.8	4.3	4.6	5.3	5.7	6.2	3.0	3.7	4.2	4.5	5.1	5.5	5.9			
	6	3.9	4.7	5.3	5.7	6.5	7.0	7.6	3.8	4.6	5.2	5.5	6.3	6.8	7.4	3.7	4.4	5.0	5.3	6.1	6.5	7.1			
	7	4.8	5.9	6.6	6.7	8.1	8.6	9.4	4.4	5.4	6.0	6.5	7.4	7.9	8.6	4.3	5.2	5.8	6.2	7.1	7.6	8.3			
	8	5.5	6.6	7.5	8.0	9.2	9.8	10.7	5.3	6.4	7.2	7.7	8.9	9.5	10.3	5.1	6.2	7.0	7.5	8.6	9.2	10.0			
	10	6.7	8.1	9.5	9.8	11.3	12.0	13.1	6.5	7.9	8.9	9.5	10.9	11.7	12.7	6.3	7.6	8.6	9.2	10.5	11.2	12.3			
	12	8.2	10.0	11.3	12.0	13.8	14.7	16.1	8.0	9.7	10.9	11.7	13.4	14.3	15.6	7.7	9.3	10.5	11.2	12.9	13.8	15.0			
	15	9.6	11.7	13.2	14.1	16.1	17.3	18.8	9.3	11.3	12.8	13.7	15.6	16.7	18.2	9.0	10.3	12.3	13.2	15.1	15.1	17.6			

La capacidad estándar o nominal de la válvula es en base a una temperatura de evaporación de 40°F (4.4°C), temperatura de líquido 100°F (38°C), con 160 psig de Δp a través de la válvula. Conforme al estándar ARI 750-2001.

R-410A Válvulas de Puerto Balanceado (Tons)– Serie TFE

Tipo de Válvula	Capacidad Nominal	Temperatura del Evaporador																							
		50°F (10°C)						40°F (4.4°C)						20°F (-6.7°C)											
		Caída de Presión a Través de la Válvula (PSI)						Caída de Presión a Través de la Válvula (PSI)						Caída de Presión a Través de la Válvula (PSI)											
		75	110	140	160	210	240	285	75	110	140	160	210	240	285	75	110	140	160	210	240	285			
TFES	12	8.1	9.9	11.1	11.9	13.6	14.6	15.9	8.1	9.8	11.0	11.8	13.5	14.5	15.7	7.9	9.6	10.8	11.5	13.2	14.1	15.4			
	16	12.4	15.0	16.9	18.1	20.7	22.1	24.1	12.3	14.8	16.7	17.9	20.5	21.9	23.9	12.0	14.5	16.4	17.5	20.1	21.5	23.4			
	20	13.3	16.1	18.2	19.5	22.3	23.8	26.0	13.2	16.0	18.1	19.3	22.1	23.6	25.8	12.9	15.7	17.7	18.9	21.6	23.1	25.2			

Tipo de Válvula	Capacidad Nominal	Temperatura del Evaporador																							
		0°F (-17.8°C)						-20°F (-28.9°C)						-40°F (-40°C)											
		Caída de Presión a Través de la Válvula (PSI)						Caída de Presión a Través de la Válvula (PSI)						Caída de Presión a Través de la Válvula (PSI)											
		75	110	140	160	210	240	285	75	110	140	160	210	240	285	75	110	140	160	210	240	285			
TFES	12	7.7	9.3	10.5	11.2	12.9	13.8	15.0	7.5	9.0	10.2	10.9	12.5	13.3	14.5	7.2	8.7	9.8	10.5	12.0	12.9	14.0			
	16	11.7	14.1	16.0	17.1	19.5	20.9	22.8	11.3	13.7	15.5	16.5	18.9	20.2	22.1	10.9	13.2	14.9	15.9	18.3	19.5	21.3			
	20	12.6	15.2	17.2	18.4	21.1	22.5	24.5	12.2	14.8	16.7	17.8	20.4	21.8	23.8	11.8	14.3	16.1	17.2	19.7	21.1	22.9			

La capacidad estándar o nominal de la válvula es en base a una temperatura de evaporación de 40°F (4.4°C), temperatura de líquido 100°F (38°C), con 160 psig de Δp a través de la válvula. Conforme al estándar ARI 750-2001.

R-22 Válvulas Eléctricas (Tons)– Serie E

Tipo de Válvula	Capacidad Nominal	Temperatura del Evaporador																	
		50°F (10°C)						40°F (4.4°C)						20°F (-6.7°C)					
		Caída de Presión a Través de la Válvula (PSI)						Caída de Presión a Través de la Válvula (PSI)						Caída de Presión a Través de la Válvula (PSI)					
60	80	100	125	150	175	60	80	100	125	150	175	60	80	100	125	150	175		
EX2-00X	0.23	0.18	0.21	0.23	0.26	0.28	0.31	0.18	0.21	0.23	0.26	0.28	0.31	0.17	0.20	0.22	0.25	0.27	0.29
EX2-000	0.4	0.31	0.36	0.40	0.45	0.49	0.53	0.31	0.36	0.40	0.45	0.49	0.53	0.30	0.35	0.39	0.43	0.47	0.51
EX2-001	0.81	0.64	0.74	0.83	0.92	1.01	1.09	0.63	0.73	0.81	0.91	1.00	1.08	0.61	0.70	0.79	0.88	0.96	1.04
EX2-002	1.1	0.86	0.99	1.11	1.24	1.36	1.47	0.85	0.98	1.10	1.23	1.34	1.45	0.83	0.96	1.07	1.20	1.31	1.42
EX2-003	2.0	1.57	1.81	2.03	2.27	2.48	2.68	1.55	1.79	2.00	2.24	2.45	2.65	1.51	1.74	1.95	2.18	2.39	2.58
EX2-004	2.7	2.12	2.45	2.74	3.06	3.35	3.62	2.10	2.42	2.71	3.03	3.32	3.59	2.04	2.36	2.63	2.94	3.23	3.48
EX2-M00	4.3	3.38	3.90	4.36	4.88	5.34	5.77	3.34	3.86	4.31	4.82	5.28	5.70	3.25	3.75	4.20	4.69	5.14	5.55

Tipo de Válvula	Capacidad Nominal	Temperatura del Evaporador																	
		0°F (-17.8°C)						-20°F (-28.9°C)						-40°F (-40°C)					
		Caída de Presión a Través de la Válvula (PSI)						Caída de Presión a Través de la Válvula (PSI)						Caída de Presión a Través de la Válvula (PSI)					
60	80	100	125	150	175	80	100	125	150	175	200	80	100	125	150	175	200		
EX2-00X	0.23	0.17	0.20	0.22	0.25	0.27	0.29	0.19	0.21	0.24	0.26	0.28	0.30	0.18	0.20	0.23	0.25	0.27	0.28
EX2-000	0.4	0.29	0.33	0.37	0.42	0.46	0.50	0.33	0.37	0.41	0.45	0.49	0.52	0.32	0.36	0.40	0.44	0.47	0.51
EX2-001	0.81	0.60	0.69	0.77	0.87	0.95	1.02	0.67	0.75	0.84	0.92	0.99	1.06	0.64	0.72	0.80	0.88	0.95	1.01
EX2-002	1.1	0.81	0.94	1.05	1.17	1.28	1.38	0.90	1.01	1.13	1.23	1.33	1.42	0.87	0.97	1.09	1.19	1.29	1.38
EX2-003	2.0	1.47	1.70	1.90	2.12	2.32	2.51	1.64	1.83	2.05	2.25	2.43	2.59	1.59	1.78	1.99	2.18	2.35	2.51
EX2-004	2.7	1.99	2.30	2.57	2.87	3.15	3.40	2.22	2.48	2.78	3.04	3.28	3.51	2.14	2.39	2.68	2.93	3.17	3.38
EX2-M00	4.3	3.16	3.65	4.08	4.56	5.00	5.40	3.54	3.96	4.43	4.85	5.24	5.60	3.42	3.82	4.28	4.68	5.06	5.41

R-134a Válvulas Eléctricas (Tons)– Serie E

Tipo de Válvula	Capacidad Nominal	Temperatura del Evaporador																	
		50°F (10°C)						40°F (4.4°C)						20°F (-6.7°C)					
		Caída de Presión a Través de la Válvula (PSI)						Caída de Presión a Través de la Válvula (PSI)						Caída de Presión a Través de la Válvula (PSI)					
60	80	100	125	150	175	60	80	100	125	150	175	60	80	100	125	150	175		
EX2-00X	0.23	0.17	0.20	0.22	0.25	0.27	0.29	0.17	0.20	0.22	0.25	0.27	0.29	0.16	0.18	0.21	0.23	0.25	0.27
EX2-000	0.4	0.30	0.35	0.39	0.43	0.47	0.51	0.29	0.33	0.37	0.42	0.46	0.50	0.28	0.32	0.36	0.40	0.44	0.48
EX2-001	0.81	0.61	0.70	0.79	0.88	0.96	1.04	0.59	0.68	0.76	0.85	0.93	1.01	0.57	0.66	0.74	0.82	0.90	0.97
EX2-002	1.1	0.82	0.95	1.06	1.18	1.30	1.40	0.81	0.94	1.05	1.17	1.28	1.38	0.77	0.89	0.99	1.11	1.22	1.32
EX2-003	2.0	1.55	1.79	2.00	2.24	2.45	2.65	1.52	1.76	1.96	2.19	2.40	2.60	1.47	1.70	1.90	2.12	2.32	2.51
EX2-004	2.7	2.02	2.33	2.61	2.92	3.19	3.45	1.98	2.29	2.56	2.86	3.13	3.38	1.90	2.19	2.45	2.74	3.00	3.24
EX2-M00	4.3	3.22	3.72	4.16	4.65	5.09	5.50	3.16	3.65	4.08	4.56	5.00	5.40	3.02	3.49	3.90	4.36	4.78	5.16

Tipo de Válvula	Capacidad Nominal	Temperatura del Evaporador																	
		0°F (-17.8°C)						-20°F (-28.9°C)						-40°F (-40°C)					
		Caída de Presión a Través de la Válvula (PSI)						Caída de Presión a Través de la Válvula (PSI)						Caída de Presión a Través de la Válvula (PSI)					
60	80	100	125	150	175	80	100	125	150	175	200	80	100	125	150	175	200		
EX2-00X	0.23	0.15	0.17	0.19	0.22	0.24	0.26	0.17	0.19	0.21	0.23	0.25	0.27	0.16	0.18	0.20	0.22	0.24	0.25
EX2-000	0.4	0.27	0.31	0.35	0.39	0.43	0.46	0.29	0.32	0.36	0.40	0.43	0.46	0.28	0.31	0.35	0.38	0.41	0.44
EX2-001	0.81	0.54	0.62	0.70	0.78	0.85	0.92	0.59	0.66	0.74	0.81	0.87	0.93	0.56	0.63	0.70	0.77	0.83	0.89
EX2-002	1.1	0.74	0.85	0.96	1.07	1.17	1.26	0.81	0.91	1.01	1.11	1.20	1.28	0.76	0.85	0.95	1.04	1.12	1.20
EX2-003	2.0	1.41	1.63	1.82	2.04	2.23	2.41	1.56	1.74	1.95	2.14	2.31	2.47	1.49	1.67	1.86	2.04	2.20	2.36
EX2-004	2.7	1.81	2.09	2.34	2.61	2.86	3.09	1.98	2.21	2.48	2.71	2.93	3.13	1.88	2.10	2.35	2.57	2.78	2.97
EX2-M00	4.3	2.88	3.33	3.72	4.16	4.55	4.92	3.16	3.53	3.95	4.33	4.67	5.00	2.99	3.34	3.74	4.09	4.42	4.73

R-404A/507 Válvulas Eléctricas (Tons)– Serie E

Tipo de Válvula	Capacidad Nominal	Temperatura del Evaporador																	
		50°F (10°C)						40°F (4.4°C)						20°F (-6.7°C)					
		Caída de Presión a Través de la Válvula (PSI)						Caída de Presión a Través de la Válvula (PSI)						Caída de Presión a Través de la Válvula (PSI)					
		60	80	100	125	150	175	60	80	100	125	150	175	60	80	100	125	150	175
EX2-00X	0.23	0.13	0.15	0.17	0.19	0.21	0.22	0.13	0.15	0.17	0.19	0.21	0.22	0.12	0.14	0.15	0.17	0.19	0.20
EX2-000	0.4	0.23	0.27	0.30	0.33	0.36	0.39	0.22	0.25	0.28	0.32	0.35	0.38	0.21	0.24	0.27	0.30	0.33	0.36
EX2-001	0.81	0.47	0.54	0.61	0.68	0.74	0.80	0.46	0.53	0.59	0.66	0.73	0.79	0.43	0.50	0.56	0.62	0.68	0.73
EX2-002	1.1	0.63	0.73	0.81	0.91	1.00	1.08	0.62	0.72	0.80	0.89	0.98	1.06	0.59	0.68	0.76	0.85	0.93	1.01
EX2-003	2.0	1.15	1.33	1.48	1.66	1.82	1.96	1.12	1.29	1.45	1.62	1.77	1.91	1.07	1.24	1.38	1.54	1.69	1.83
EX2-004	2.7	1.55	1.79	2.00	2.24	2.45	2.65	1.52	1.76	1.96	2.19	2.40	2.60	1.44	1.66	1.86	2.08	2.28	2.46
EX2-M00	4.3	2.47	2.85	3.19	3.57	3.91	4.22	2.42	2.79	3.12	3.49	3.83	4.13	2.30	2.66	2.97	3.32	3.64	3.93

Tipo de Válvula	Capacidad Nominal	Temperatura del Evaporador																	
		0°F (-17.8°C)						-20°F (-28.9°C)						-40°F (-40°C)					
		Caída de Presión a Través de la Válvula (PSI)						Caída de Presión a Través de la Válvula (PSI)						Caída de Presión a Través de la Válvula (PSI)					
		60	80	100	125	150	175	80	100	125	150	175	200	80	100	125	150	175	200
EX2-00X	0.23	0.12	0.14	0.15	0.17	0.19	0.20	0.13	0.15	0.16	0.18	0.19	0.21	0.12	0.13	0.15	0.16	0.18	0.19
EX2-000	0.4	0.20	0.23	0.26	0.29	0.32	0.34	0.22	0.25	0.28	0.30	0.33	0.35	0.20	0.22	0.25	0.27	0.30	0.32
EX2-001	0.81	0.41	0.47	0.53	0.59	0.65	0.70	0.44	0.49	0.55	0.60	0.65	0.70	0.41	0.46	0.51	0.56	0.61	0.65
EX2-002	1.1	0.55	0.64	0.71	0.79	0.87	0.94	0.60	0.67	0.75	0.82	0.89	0.95	0.56	0.63	0.70	0.77	0.83	0.89
EX2-003	2.0	1.01	1.17	1.30	1.46	1.60	1.72	1.09	1.22	1.36	1.49	1.61	1.72	1.02	1.14	1.28	1.40	1.51	1.61
EX2-004	2.7	1.36	1.57	1.76	1.96	2.15	2.32	1.48	1.65	1.85	2.03	2.19	2.34	1.38	1.54	1.73	1.89	2.04	2.18
EX2-M00	4.3	2.17	2.51	2.80	3.13	3.43	3.71	2.35	2.63	2.94	3.22	3.48	3.72	2.19	2.45	2.74	3.00	3.24	3.46

R-407C Válvulas Eléctricas (Tons)– Serie E

Tipo de Válvula	Capacidad Nominal	Temperatura del Evaporador																	
		50°F (10°C)						40°F (4.4°C)						20°F (-6.7°C)					
		Caída de Presión a Través de la Válvula (PSI)						Caída de Presión a Través de la Válvula (PSI)						Caída de Presión a Través de la Válvula (PSI)					
		60	80	100	125	150	175	60	80	100	125	150	175	60	80	100	125	150	175
EX2-00X	0.23	0.17	0.20	0.22	0.25	0.27	0.29	0.17	0.20	0.22	0.25	0.27	0.29	0.16	0.18	0.21	0.23	0.25	0.27
EX2-000	0.4	0.30	0.35	0.39	0.43	0.47	0.51	0.30	0.35	0.39	0.43	0.47	0.51	0.28	0.32	0.36	0.40	0.44	0.48
EX2-001	.81	0.61	0.70	0.79	0.88	0.96	1.04	0.60	0.69	0.77	0.87	0.95	1.02	0.58	0.67	0.75	0.84	0.92	0.99
EX2-002	1.1	0.83	0.96	1.07	1.20	1.31	1.42	0.81	0.94	1.05	1.17	1.28	1.38	0.78	0.90	1.01	1.13	1.23	1.33
EX2-003	2.0	1.51	1.74	1.95	2.18	2.39	2.58	1.48	1.71	1.91	2.14	2.34	2.53	1.42	1.64	1.83	2.05	2.25	2.43
EX2-004	2.7	2.04	2.36	2.63	2.94	3.23	3.48	2.00	2.31	2.58	2.89	3.16	3.42	1.92	2.22	2.48	2.77	3.04	3.28
EX2-M00	4.3	3.24	3.74	4.18	4.68	5.12	5.53	3.18	3.67	4.11	4.59	5.03	5.43	3.06	3.53	3.95	4.42	4.84	5.23

Tipo de Válvula	Capacidad Nominal	Temperatura del Evaporador																	
		0°F (-17.8°C)						-20°F (-28.9°C)						-40°F (-40°C)					
		Caída de Presión a Través de la Válvula (PSI)						Caída de Presión a Través de la Válvula (PSI)						Caída de Presión a Través de la Válvula (PSI)					
		60	80	100	125	150	175	80	100	125	150	175	200	80	100	125	150	175	200
EX2-00X	0.23	0.16	0.18	0.21	0.23	0.25	0.27	0.17	0.19	0.21	0.23	0.25	0.27	0.16	0.18	0.20	0.22	0.24	0.25
EX2-000	0.4	0.27	0.31	0.35	0.39	0.43	0.46	0.30	0.34	0.38	0.41	0.44	0.47	0.28	0.31	0.35	0.38	0.41	0.44
EX2-001	.81	0.55	0.64	0.71	0.79	0.87	0.94	0.60	0.67	0.75	0.82	0.89	0.95	0.57	0.64	0.71	0.78	0.84	0.90
EX2-002	1.1	0.75	0.87	0.97	1.08	1.19	1.28	0.82	0.92	1.03	1.12	1.21	1.30	0.78	0.87	0.98	1.07	1.15	1.23
EX2-003	2.0	1.36	1.57	1.76	1.96	2.15	2.32	1.49	1.67	1.86	2.04	2.20	2.36	1.42	1.59	1.78	1.94	2.10	2.25
EX2-004	2.7	1.83	2.11	2.36	2.64	2.89	3.13	2.02	2.26	2.53	2.77	2.99	3.19	1.91	2.14	2.39	2.62	2.82	3.02
EX2-M00	4.3	2.92	3.37	3.77	4.21	4.62	4.99	3.21	3.59	4.01	4.40	4.75	5.08	3.05	3.41	3.81	4.18	4.51	4.82

EX2 - Modulada por pulsos, con orificios intercambiables

Válvulas y Controles EX

La EX2 es una válvula de expansión operada eléctricamente diseñada para uso con R-22, R-134a, R-404A y R-407C.

Características

- Amplia modulación de pulsación que permite preciso control de temperatura.
- Amortiguador interno que reduce los efectos del posible golpe de ariete durante el cierre de la válvula.
- Función de cierre, que elimina la necesidad de una válvula solenoide adicional.



Opciones

- Un solo cuerpo de válvula que se puede combinar con 6 orificios, para tener hasta 7 rangos de capacidad hasta 4.8 Tons, R-22.

Especificaciones

- Diseñada para 15 años de vida u 80 millones de ciclos de operación de 15 segundos.
- Máxima presión de trabajo: 400 psig MOPD, 500 psig
- Bobina ASC¹: 230V / 50-60 Hz, 8 W (PCN 801064)
- Disponible opcional:
 - Bobina ASC 120V / 50-60 Hz, 8 W (PCN 801063)
 - Bobina ASC 24V / 50-60 Hz, 8 W (PCN 801062)
 - Cable ASC-N15 1.5 m (PCN 804570)
 - Cable ASC-N30 3.0 m (PCN 804571)
- UL/CUL file number MP604

Nomenclatura ejemplo: EX2 1/4 x 3/8 EXO-001 ASC2

EX2	1/4	3/8	EXO-001	ASC2
Serie de la válvula	Conexión de Entrada	Conexión de Salida	Orificio	Bobina

Complementos electrónicos Dixell para instalación de la válvula EX2

(Se venden por separado)

XM679K Kit para válvula de pulsos (on/off)

Incluye:

- DX113-XM679K-4C1F2B Controlador para válvula electrónica de pulsos @ 110v
- DX092-CX660-000N0 Display con 6 teclas para línea XM600
- DX094-XM-FC21 Kit conectores fem. para XM669K/679K 21VIE

Adicionales:

- C138-501-1121 Sensor de temperatura color verde de 10'
- DX026-BE009002-05 PP11 2,0MT transducer 4/20mA out range -0,5+11 BAR REL
Opción de controlador con alimentación a 220v
- DX114-XM679K-5D1F2B Controlador para válvula electrónica de pulsos @ 220v



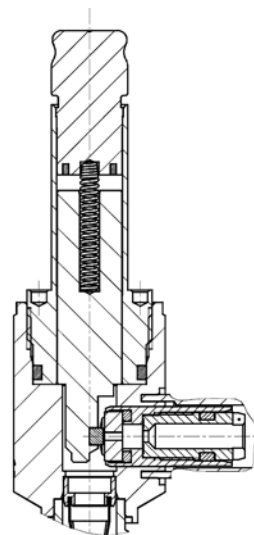
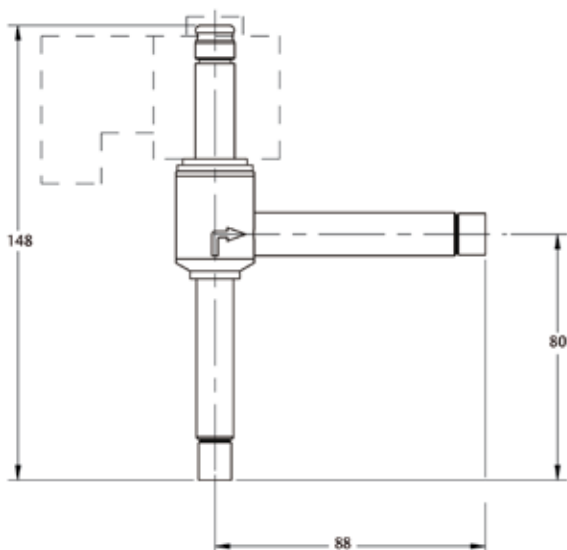
Notas:

¹ Bobinas y cable conector se surten por separado.

Consulte a su representante comercial Emerson para la integración completa de los componentes.

Un kit por cada válvula.

Datos Dimensionales (mm)



EX2 Vista Seccionada

Información para Ordenar

Dispositivo	Descripción	Conexión	PCN Europeo	PCN Americano	Cantidad por Caja
Válvula de Expansión Electrónica	EX2-100	3/8 x 1/2 ODF	801090	064497	1
Bobina	ASC-230V/ 50-60Hz	-	801064		1
Cable para bobina	ASC-N15 (1.5 m)	-	804570		1
Cable para bobina	ASC-N30 (3.0 m)	-	804571		1

La tabla de abajo de capacidades de líquido refiere a capacidades a ciclos de trabajo de 100% (ejemplo: la válvula está continuamente abierta). Sin embargo, se recomienda operar la válvula a carga parcial (50-80%) para permitir las fluctuaciones de carga del sistema. La válvula opera con un ciclo de ancho de pulso de 6 segundos. La capacidad parcial puede ser calculada proporcionando el tiempo de uso real relativo a 6 segundos (ejemplo: tiempo de ancho de pulso de 3 segs = 50% de capacidad de la válvula).

Tabla de Capacidades de Líquido en Tons @ 100% de Ciclo de Trabajo

PCN Europeo	PCN Americano	Orificio #	R-134a Tons (kW)	R-22 Tons (kW)	R-404A / R-507 Tons (kW)	R-407C Tons (kW)	R-744 Tons (kW)	Cantidad por Caja
801 084	064570	EX0-00X	0.2 (0.7)	0.2 (0.9)	0.17 (0.6)	0.28 (1.0)	0.51 (1.8)	1
801 085	064569	EX0-000	0.3 (1.2)	0.4 (1.6)	0.3 (1.1)	0.48 (1.7)	0.94 (3.3)	1
801 086	064499	EX0-001	0.7 (2.5)	0.9 (3.2)	0.65 (2.3)	1.0 (3.5)	1.85 (6.5)	1
801 087	064500	EX0-002	0.9 (3.3)	1.2 (4.3)	0.85 (3.0)	1.34 (4.7)	2.47 (8.7)	1
801 088	064501	EX0-003	1.6 (5.6)	2.0 (7.2)	1.45 (5.1)	2.22 (7.8)	4.15 (14.6)	1
801 089	064502	EX0-004	2.4 (8.5)	3.1 (10.9)	2.19 (7.7)	3.36 (11.8)	6.31 (22.2)	1
801 090	064497	Sin Orificio	3.7 (13.3)	4.8 (17.2)	3.44 (12.1)	5.32 (18.7)	9.95 (35.0)	1

Las capacidades nominales mostradas en esta tabla están basadas sobre 40°F de temperatura de evaporación, 100°F de temperatura de condensación y 100 psig de caída de presión a través de la válvula.

EX4 - EX8 Válvulas de Control Electrónicas

Válvulas y Controles EX

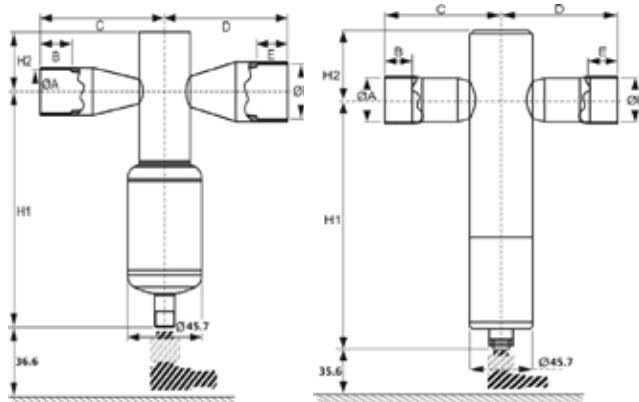
Las EX4-EX8 son válvulas accionadas por un motor paso a paso que son optimizadas para el control de flujo de masa líquido o gaseoso en sistemas de refrigeración. Capacidad multifunción como válvula de expansión, para bypass de gas caliente, reguladora de flujo de gas de succión, presión de cabezal, actuador de línea de líquido, y otras aplicaciones del sistema.

Características

- Diseño totalmente hermético.
- Corto tiempo de apertura y cierre.
- Aplicable para todos los refrigerantes comerciales (HCFC, HFC), para aplicaciones de CO₂ sub-crítico.
- Alta resolución y excelente repetitividad.
- Versión bi-flujo para aplicaciones de bomba de calor.
- Función de cierre positivo que elimina el uso de una válvula solenoide adicional.
- Capacidad de flujo lineal.
- Amplio rango de capacidad (10-100%).
- Modulación continua de flujo de masa de refrigerante sin generar tensiones (golpes de líquido) en el circuito de refrigeración.
- Acoplamiento directo del motor y la válvula para alta confiabilidad (sin mecanismo de engranes).
- Puerto y corredera cerámica para precisión de flujo y mínimo desgaste.
- Diseño de fuerza balanceada.
- Cuerpo y conexiones de acero inoxidable resistente a la corrosión.

Tipo de Válvula	Entrada x Salida (ODF)	B	C	D	E	H1	H2
EX4-U21	3/8" x 5/8"	7.6	45.7	55.9	10.2	111.8	25.4
EX5-U21	5/8" x 7/8"	10.2	55.9	66.0	15.2	111.8	25.4
EX6-U21	7/8" x 1-1/8"	15.2	66.0	76.2	17.8	111.8	25.4
EX7-U21	1-1/8" x 1-3/8"	20.3	78.7	81.3	22.9	157.5	43.2
EX8-U21	1-5/8" x 1-5/8"	20.3	78.7	78.7	20.3	200.7	55.9
EX8-U21	1-3/8" x 1-3/8"	20.3	78.7	78.7	20.3	200.7	55.9

Datos Dimensionales (mm)



Especificaciones

- Marca CE: EX4/EX5: No requerida
EX6-EX8: Requerida, Cat I, Módulo A
- MOPD: EX4-EX6: 580 psid, EX7-EX8: 435 psid
- MWP: 650 psig
- Temperatura ambiente: -40°C a 54°C (-40°F a +130°F)
- Humedad: 5 a 95% H.R.
- Fuga externa: ≤ 0.1 oz/año (R-22)
- Tipo de Motor de pasos: Bipolar, corriente de fase por control de interruptor electrónico
- Conexión eléctrica: Conector de 4 puntas terminales
- Voltaje de alimentación: Recomendado: 24 VDC
Rango: 18-36 VDC
- Corriente de fase (operación): EX4-EX6: 500 mA max
EX7: 750 mA
EX8: 800 Ma
- Corriente sostenida: EX4-EX6: 100 mA
EX7: 250 mA
EX8: 500 mA
- Potencia de entrada nominal por fase: EX4-EX6: 3.5 W
EX7-EX8: 5 W
- Inductancia de fase: EX4-EX6: 30 mH ±25%
EX7: 20 mH ±25%
EX8: 22 mH ±25%
- Modo de paso: 2 fases pasos completos
- Modo de ángulo: 1.8° por paso ±8%
- Número total de pasos: EX4-EX6: 750 paso completos
EX7: 1600 pasos completos
EX8: 2600 pasos completos
- Frecuencia de pasos: 500 Hz
- Resistencia de devanado por fase: EX4-EX6: 13 ohm ±10%
EX7: 8 ohm ±10%
EX8: 6 ohm ±10%
- Tiempo de apertura/cierre: EX4-EX6: 1.5 segundos
EX7: 3.2 segundos
EX8: 5.2 segundos

Para más información contactar al Gerente Técnico de su región.

EX4/EX5/EX6/EX7/EX8

Capacidades nominales como válvulas de expansión y válvulas de inyección de líquido.

Capacidades Nominales en Tons (10% - 100%)

Tipo de Válvula	R-407C	R-22	R-134a	R-404A	R-410A	R-23	R-124	R-744
EX4	.6 – 5	.6 – 4.7	.3 – 3.6	.3 – 3.3	.6 – 5.5	.6 – 5.1	.3 – 2.6	.9 – 9.5
EX5	1.4 – 15.1	1.4 – 14.2	1.1 – 11.1	1.1 – 10	1.7 – 16.5	1.4 – 15.4	.9 – 8	2.8 – 29
EX6	4.3 – 35.8	4.3 – 34.1	2.8 – 26.4	2.8 – 23.9	4.3 – 39.8	3.7 – 37	2 – 19.1	6.8 – 69.4
EX7	10 – 98.7	10 – 93.8	7.1 – 72.5	7.1 – 65.4	11.4 – 109.5	–	–	19.9 – 190.5
EX8	28.4 – 263	25.6 – 250.2	19.9 – 193.4	17.1 – 174.3	28.4 – 292	–	–	51.2 – 508.7

Nota 1: Las versiones bi-flujo no están publicadas para uso con refrigerantes R-124 y R-23.

Nota 2: Las versiones bi-flujo tienen la misma capacidad en ambos sentidos de flujo.

Refrigerante	Temperatura de Evaporación	Temperatura de Condensación	Sub-enfriamiento
R-22, R-134a, R-404A, R-410A	+40°F (4°C)	+100°F (38°C)	2°F (1°C)
R-407C	+40°F (4.4°C) punto de rocío	+100°F (38°C) burbuja	2°F (1°C)
R-124	+68°F (20°C)	+176°F (80°C)	2°F (1°C)
R-23	-76°F (-60°C)	-13°F (-25°)	2°F (1°C)
R-744	-40°F (-40°C)	14°F (-10°)	2°F (1°C)

Información para Ordenar

Descripción	Tipo	Conexión de entrada (pulg)	Conexión de salida (pulg)	PCN Europeo	PCN Americano	Cantidad por Caja
EX4 Válvula de Control Electrónica	EX4-I21	3/8	5/8	800615	097719	1
EX5 Válvula de Control Electrónica	EX5-U21	5/8	7/8	800618	097720	1
EX6 Válvula de Control Electrónica	EX6-I21	7/8	1 1/8	800620	097721	1
EX7 Válvula de Control Electrónica	EX7-I21	1 1/8	1 3/8	800624	097722	1
EX8 Válvula de Control Electrónica	EX8-I21	1 5/8	1 5/8	800631	097723	1
EX8 Válvula de Control Electrónica	EX8-U21	1 3/8	1 3/8	800630		1
Cable Conector de la Válvula	EXV-M60	N/A	N/A	804665	097741	1

Complementos electrónicos Dixell para instalación de la válvula EX4-EX8

(Se venden por separado)

XM678D Kit para válvula de pasos (stepper)

Incluye:

- DX112-XM678D-2C1F2B Controlador para válvula electrónica de pasos @ 24v
- DX092-CX660-000N0 Display con 6 teclas para línea XM600
- DX098-XM-FC26 XM-FC26 KIT Conectores fem. para XM660K/670K/678K 26VIE

Adicionales:

- C138-501-1121 Sensor de temperatura color verde de 10'
- DX026-BE009002-05 PP11 2,0MT transducer 4/20mA out range -0,5+11 BAR REL
NOTA: agregar transformador 24v a 220V
- DX035-CH050010-00 TF5 5VA TRANSFORMER 230/24V

Información General

En la mayoría de las aplicaciones de refrigeración es necesario abrir o detener el flujo en un circuito de refrigerante, para poder controlar automáticamente el flujo de fluidos en el sistema. Para este propósito, se utiliza una válvula solenoide operada eléctricamente. Su función básica es la misma que una válvula de paso operada manualmente pero, siendo accionada eléctricamente, se puede instalar en lugares remotos y puede ser controlada convenientemente por interruptores eléctricos simples. Las válvulas solenoide pueden ser operadas por interruptores termostáticos, de flotador, de baja presión, de alta presión, por reloj o cualquier otro dispositivo que abra o cierre un circuito eléctrico, siendo el interruptor termostático el dispositivo más comúnmente utilizado en sistemas de refrigeración.

Operación

Una válvula solenoide se compone de dos partes interdependientes: la válvula y la bobina solenoide. Cuando se hace pasar corriente eléctrica a través de la bobina, esta actúa como un electroimán poderoso, formando un campo magnético capaz de atraer hacia sí un émbolo móvil de hierro, que es el vástago de la válvula, para que pueda abrir o cerrar.

Una bobina solenoide tiene muy variados usos, como: descargadores de capacidad en las cabezas de compresores, contactores magnéticos, relays, transportadores por electroimán, etcétera.

Tipos de válvulas solenoide

Existe una amplia variedad de válvulas solenoide para refrigeración.

Aunque no hay un consenso estricto de clasificación, para fines prácticos se pueden diferenciar: por su operación o aplicación, por su construcción, y por su forma.

Por su aplicación:

- De acción directa.
- Operadas por piloto.

Por su construcción:

- Normalmente cerradas.
- Normalmente abiertas.
- De acción múltiple.

Por su forma:

- 2 vías.
- 3 vías.
- 4 vías o reversibles.

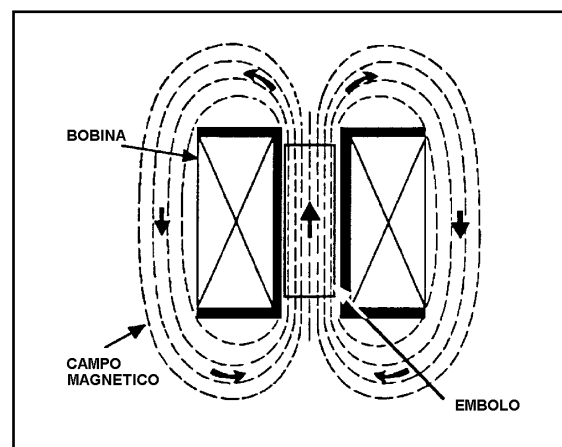


Con relación a las válvulas solenoide de acción directa y las accionadas por piloto, son las capacidades las que determinan el tipo de válvula a usar. Las válvulas de acción directa son para capacidades muy pequeñas, ya que el tamaño de su puerto es pequeño. La válvula solenoide operada por piloto es para mayores capacidades, con el fin de evitar la necesidad de utilizar bobinas y émbolos mayores que incrementarían innecesariamente el costo y obligarían al uso de diferentes tamaños de bobina.

Válvulas solenoide de Acción Directa

En el tipo de válvulas de acción directa, el émbolo está mecánicamente conectado a la aguja. Cuando la bobina se energiza, el émbolo es atraído hacia el centro de la bobina levantando así la aguja del orificio y la válvula abre.

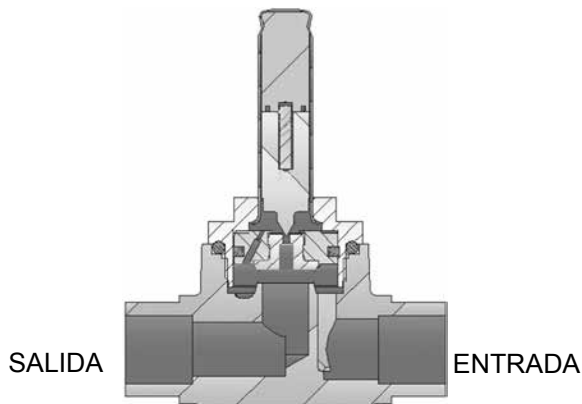
Este tipo de válvulas de acción directa, se utilizan solamente en sistemas de capacidades pequeñas, ya que, si se aplicaran en sistemas de capacidades grandes, se requerirían bobinas de gran tamaño para actuar en contra de un alto diferencial de presión. Estas bobinas serían costosas e imprácticas.



Válvulas Solenoide Operadas por Piloto

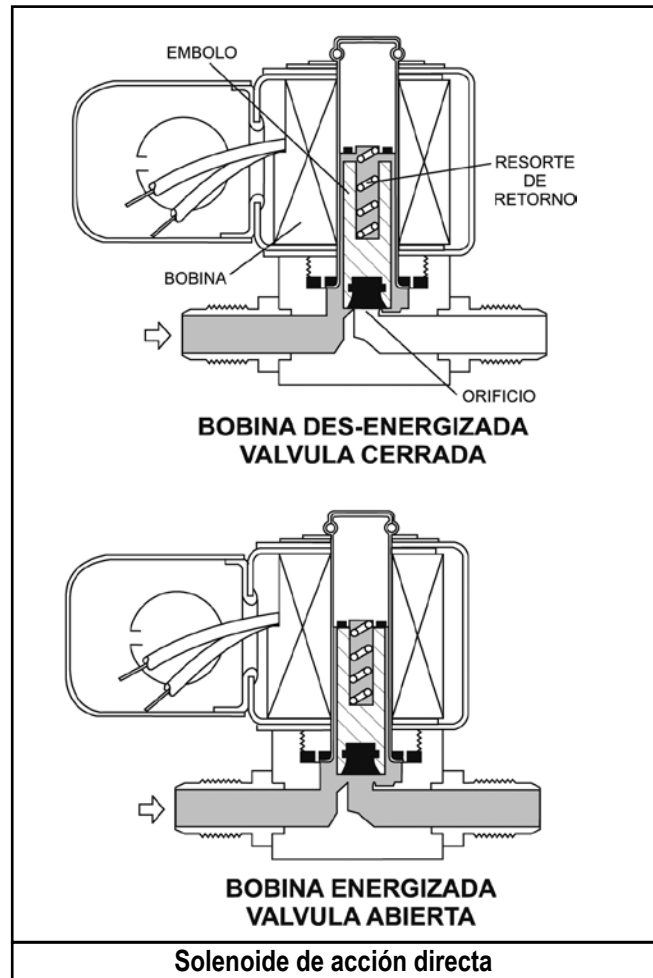
Las válvulas solenoide en medidas grandes normalmente son operadas mediante piloto. En este tipo de válvula el émbolo del solenoide no abre el puerto principal en forma directa, sino que simplemente abre el puerto piloto. La presión atrapada sobre la leva, que normalmente es un pistón o un diafragma, se libera a través del puerto piloto, creando desbalance en la presión general de la leva. La presión inferior ahora es mayor que la presión superior y la leva se mueve hacia arriba abriendo el puerto principal. Para cerrar, el pistón baja y cierra el puerto piloto, haciendo que la presión sobre y debajo de la leva se iguale, bajando y haciendo que cierre el puerto principal. El diferencial de presión a través de la válvula, actuando sobre la superficie del puerto principal, mantiene la leva en una posición firmemente cerrada.

Las válvulas solenoide con pistón y leva accionadas por medio de resorte pueden ser instaladas y operar en cualquier posición, sin embargo, la válvula nunca debe ser instalada con la bobina por debajo del centro de la línea de la tubería a la cual se conecta.



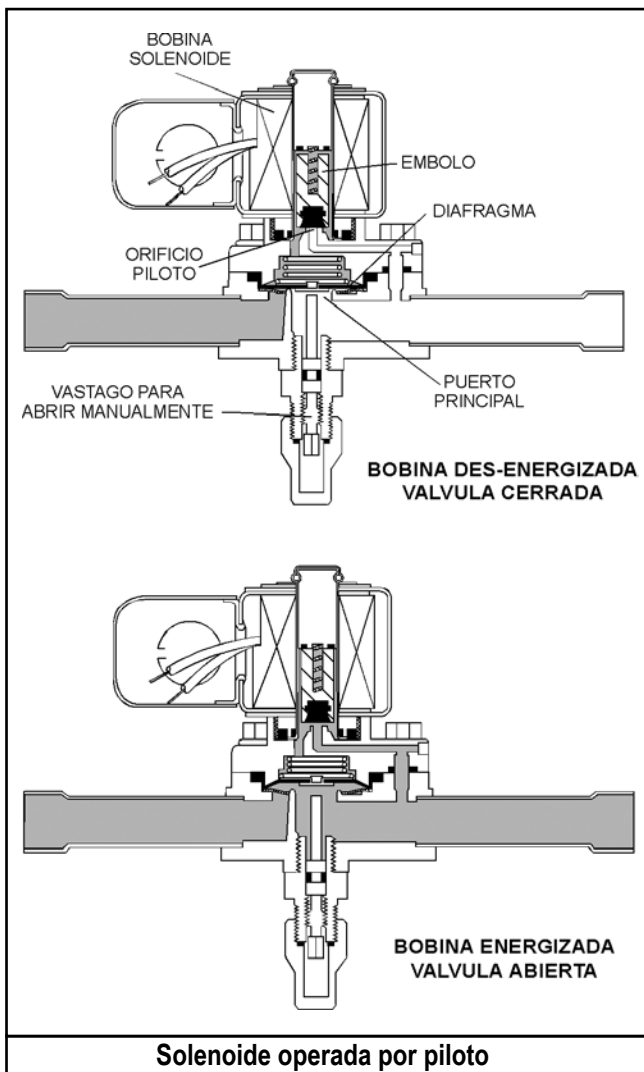
Selección de la válvula solenoide

Las válvulas solenoide siempre deben determinarse con base en los requerimientos de la capacidad de flujo, y no sólo por el tamaño de la línea. Una válvula solenoide demasiado grande operará erráticamente o simplemente no funcionará, mientras que una válvula demasiado pequeña dará como resultado una caída de presión, situación que no se desea. Las válvulas operadas mediante piloto tienen requerimientos mínimos en cuanto a caída de presión determinada por el fabricante de válvulas, y una caída mínima de presión entre la entrada y la salida de la válvula debe mantenerse en todo momento durante la operación.



DATOS PARA SELECCIÓN:

1. Refrigerante.
2. Servicio (líquido, descarga, gas de succión).
3. Capacidad del sistema (tons.)
4. Caída de presión de la válvula (PSI).
5. Temperatura de evaporación (°C o °F).
6. Tamaño y tipo de conexión.
7. Voltaje y frecuencia.
8. Opciones.



Solenoide operada por piloto

La condición nominal de la válvula solenoide para línea de líquido asume una caída de presión de 3 psi a través de ella.

La capacidad de la válvula solenoide para líquido depende del diámetro del puerto y del tipo de refrigerante. Debe pedirse por su capacidad en T.R. que ya asume un diámetro de puerto. No es adecuado pedirla por el diámetro de conexiones.

Términos Usados en las válvulas solenoide

Máxima Presión Diferencial de Operación (MOPD)

Es la diferencia máxima de presión entre la entrada y salida de la válvula en que ésta operará correctamente.

Mínima Presión Diferencial de Operación (MinOPD)

En válvulas operadas por piloto, es el diferencial de presión mínimo entre la entrada y la salida de la válvula, que tiene que mantenerse para que la válvula opere correctamente. Esta condición muchas veces pasa desapercibida, ocasionando que la válvula funcione en forma incorrecta.

Presión Máxima de Operación

La presión máxima a la cual se debe someter la válvula durante su prueba u operación.

Características de las válvulas solenoide

- La válvula solenoide opera en cualquier posición, menos de cabeza. Sin embargo, la posición recomendada es en forma horizontal con la bobina hacia arriba.
- Válvula solenoide y bobina se surten por separado. Disponible con bobina incluida AMG con voltaje dual 120/240 V, 50/60 Hz.
- Fácil reemplazo de la bobina.
- Bobina con aislamiento clase F, para larga duración.
- Aprobaciones UL y CSA.

Datos Eléctricos

Igualmente, se tiene que determinar el suministro de corriente eléctrica disponible. Especifique el tipo de corriente, ya sea AC o DC, y el voltaje exacto.

Aplicaciones de válvulas solenoide

El control automático del flujo del refrigerante depende en muchos casos del uso de válvulas solenoide. Algunas de las principales aplicaciones en refrigeración de este útil dispositivo de control se describen y se ilustran a continuación, bajo los títulos de:

- Deshielo por gas caliente.
- Control de flujo.
- Control de vacío (pump down)
- Servicio de descarga del gas del compresor. Descarga del cilindro del compresor.
- Desvío de gas caliente.

Deshielo por Gas Caliente

El descongelamiento del evaporador puede lograrse instalando una válvula solenoide en una línea en by-pass entre la línea de descarga del compresor y el evaporador.

La válvula solenoide normalmente se activa mediante un timer previamente programado, para iniciar el ciclo de descongelamiento a intervalos regulares.

Al utilizar un sistema de este tipo debe instalarse algún medio de protección para el compresor contra el retorno de líquido condensado. Esta protección puede ser un acumulador de succión, un serpentín, evaporador, etc.

Control de Flujo

Probablemente el uso más común de una válvula solenoide para aplicación en refrigeración es cuando se utiliza como válvula de cierre automático en la línea de refrigerante líquido que alimenta a un evaporador. No obstante que las válvulas de expansión se fabrican con mecanismos de asentamiento muy justos, no pueden utilizarse como dispositivos de cierre definitivo si las superficies de

asentamiento están expuestas a suciedad, humedad, corrosión o erosión. Además, si el bulbo remoto de una válvula de expansión se encuentra colocado en una ubicación en donde durante el ciclo de “paro” puede ser afectado por la temperatura ambiente, superior a la temperatura del evaporador, la válvula puede abrir durante parte del ciclo de “paro”, permitiendo así la entrada de líquido al evaporador. Una Válvula de Solenoide de líquido cerrará durante los periodos de paro del compresor.

Control de Vacío

Muchas instalaciones están diseñadas para que un termostato controle la válvula solenoide en la línea de líquido. Cuando el termostato ha detectado la temperatura deseada, la Válvula de Solenoide cierra, pero el compresor continúa trabajando hasta que se detiene mediante un interruptor de baja presión. Esta operación elimina del evaporador una cantidad considerable de refrigerante. Cuando el termostato demanda un enfriamiento mayor la válvula solenoide se abre, la presión de succión se eleva, y el interruptor de baja presión arrancará el compresor.

Servicio de Descarga del Gas del Compresor Descarga del Cilindro del Compresor

Si se instala una válvula solenoide especial para gas caliente en una línea derivada (by-pass) en uno o más cilindros, ésta proporcionará control en la capacidad del compresor. La válvula puede ser operada por un termostato o por un interruptor. Se requiere una válvula check en la línea de descarga, más allá de la línea derivada (by-pass).

Desvío de Gas Caliente

El desviar la descarga de gas del compresor, del condensador, ya sea hacia la entrada del evaporador o a la línea de succión, se ha hecho cada día más popular como método para reducir la capacidad del compresor. Una válvula solenoide adecuada para servicio en la descarga de gas del compresor, debe instalarse adelante de la válvula que controla la línea derivada (by-pass) de gas caliente. Esta válvula solenoide permite un cierre definitivo de la línea derivada (by-pass), cuando no se requiere una reducción de la capacidad y además, cuando se cablea para que cierre con la válvula solenoide de la línea de líquido, permite que el sistema opere en vacío.

Tabla de Selección Rápida - Aplicación para Refrigeración

Aplicación	Característica	Válvula	Capacidad Nominal del Líquido R-22 (en tons)*	Capacidad Nominal del Líquido R-410A (en tons)*
Línea de Líquido Línea de Gas de Descarga Línea de Succión	Válvula Solenoide de Dos Vías, Normalmente Cerrada	100RB2	1.3	-
		200RB2	3.6	-
		200RB3	4.8	-
		200RB4	8.0	-
		200RB5	8.2	-
		200RB6	9.5	-
		200RB7	17.0	-
		200RB9	30.5	-
		200RB12	34.9	-
		200RD 2	-	3.4
		200RD 3	-	4.5
		200RD 4	-	7.5
		200RD 5	-	7.7
		200RD 6	-	8.9
		200RD 7	-	15.7
		200RD 9	-	27.7
		200RD 12	-	29.1
		240RA8	15.6	-
		240RA9 (1-1/8)	30.5	-
		240RA12	34.9	-
240RA16	58.0	-		
240RA20	95.4	-		

* 3 psi caída de presión por ARI estándar 760.

Todas las clasificaciones están basadas en el tamaño de conexión más grande.

Tabla de Factores de Corrección

	Temp. Evaporador °F (°C)	40 (4)	30 (-1)	20 (-7)	10 (-12)	0 (-18)	-10 (23)	-20 (-29)	-30 (-34)	-40 (-40)
Línea de Líquido	Dividir por	1.00	.96	.92	.88	.84	.80	.77	.74	.71
Línea de Gas de Descarga	Dividir por	1.00	.96	.93	.90	.87	.84	.81	.78	.75
Línea de Succión	Dividir por	1.00	.87	.78	.70	.60	.52	.46	.40	.34

Todas las capacidades y factores están basados en temperaturas de condensación normales 100°F (38°C) con compresión isoentrópica de más de 50 grados, 65°F (18°C) gas de succión y líquido saturado entrando al dispositivo de expansión de acuerdo al estándar ARI 760-65. Para capacidades

a diferentes condiciones de operación, utilice los factores de corrección aprobados dados en la tabla que antecede. Los factores se aplican a los refrigerantes dados.

La 100RB es una válvula solenoide de acción directa de dos vías, normalmente cerrada, para aplicación en líneas de líquido o descarga, para sistemas de refrigeración comercial de pequeña capacidad.



Características

- Conexiones SAE (flare) y ODF con extensiones de cobre (soldar).
- La válvula solenoide y la bobina se surten por separado (terminación VLC). Está también disponible con la bobina incluida, tipo AMG con voltaje dual (120/240 V, 50/60 Hz).
- O'ring de PTFE para un sellado externo superior

Importante

Seleccionar la válvula solenoide para líquido por la capacidad en tons. y tipo de refrigerante. Seleccionar una válvula de capacidad muy sobrada ocasionará malfuncionamiento de la válvula, o una de capacidad muy limitada ocasionará una pérdida significativa de la capacidad del sistema.

Especificaciones

- Temp. máxima de fluido: 122°C (250 °F)
- Presión máxima de trabajo: 500 psig
- MOPD: 300 psig
- Número UL/CUL: MP604

Nota: No es recomendable el montaje con el casquillo magnético en posición diferente >90° sobre su vertical.

Nomenclatura ejemplo: 100RB 2F2 VLC

100R	B	2	F	2	VLC
Serie de Válvula	Tipo Diseño	Tamaño del Puerto (en 1/16")	Tipo de Conexión F = SAE S = ODF	Medida de Conexión (en 1/8")	Válvula sin Bobina

Información para ordenar y Tabla de Capacidad Nominal para Líquido – Tons

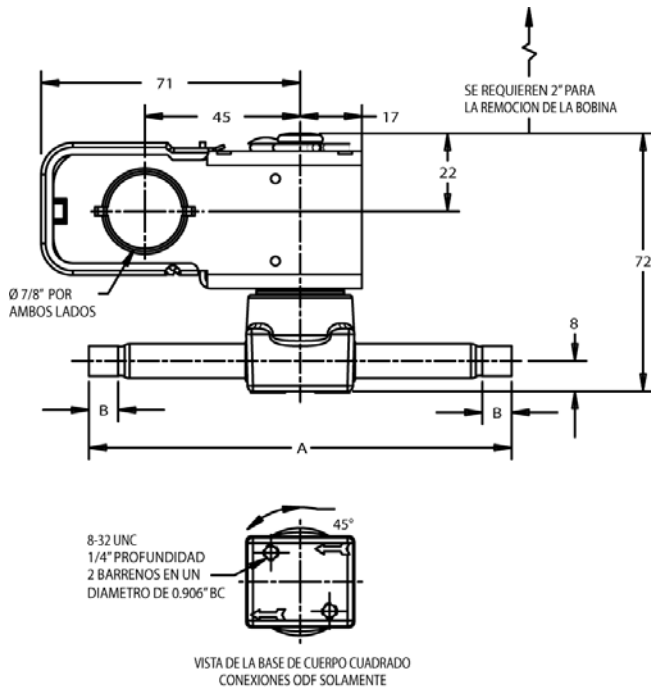
SIN BOBINA (VLC)		CON BOBINA INCLUIDA**			Medida de Conexión	R-134a	R-22	R-407C	R-404A/R-507	Cantidad por Caja
PCN	Modelo	Código México	PCN	Modelo						
047503	100RB 2S2 VLC	5500	056595	100RB 2S2	1/4" ODF	1.2	1.27	1.21	.85	6
047504	100RB 2S3 VLC	5501	010865	100RB 2S3	3/8" ODF					6
047505	100RB 2S4 VLC	5502	062032	100RB 2S4	1/2" ODF					6
047500	100RB 2F2 VLC	5503	010112	100RB 2F2	1/4" SAE					6
047501	100RB 2F3 VLC	5504	010113	100RB 2F3	3/8" SAE					6

Capacidades basadas en 100°F de líquido y 40°F de temperatura saturada de evaporación conforme a ARI standard 760-87.

* Ver las tablas de capacidades extendidas para un amplio rango de condiciones.

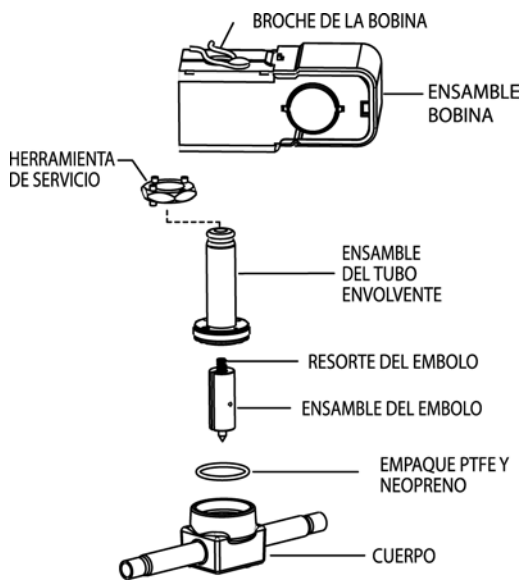
** Bobina dual PCN 057343 - 6520-AMG 120-240V / 50-60 Hz

Datos Dimensionales (mm)



Válvula	Medida de Conexión	A	B
100RB 2S2 VLC	1/4 ODF	118	8
100RB 2S3 VLC	3/8 ODF	118	8
100RB 2S4 VLC	1/2 ODF	118	10
100RB 2F2 VLC	1/4 SAE	79	-
100RB 2F3 VLC	3/8 SAE	88	-

Vista de la Válvula por Partes



Aplicación

La 200RB es una válvula solenoide operada por piloto, de dos vías, normalmente cerrada para aplicación de líneas de líquido, gas de descarga y gas de succión en sistemas de refrigeración comercial y aire acondicionado.

Características

- Conexiones SAE (flare) y ODF con extensiones de cobre (soldar).
- La válvula solenoide y la bobina se surten por separado (terminación VLC). Está también disponible con la bobina incluida, tipo AMG con voltaje dual (120/240 V, 50/60 Hz).
- Baja presión diferencial requerida para apertura completa
- Opcional: con vástago de apertura manual
- Un mismo tamaño de bobina para todos los tamaños de válvulas

Opciones

- 8 Orificios disponibles
- Vástago manual, o tornillo de montaje



Especificaciones

- Temperatura máxima de fluido: 122 °C (250°F)
- Máxima presión de trabajo: 500 psig
- Mínima caída de presión de operación: 2 psig
- MOPD: 300 psig
- Número UL/CUL: MP604

Nomenclatura ejemplo: 200RB 4T3M VLC

200R	B	4	T	3	M	VLC
Serie de Válvula	Tipo diseño	Tamaño del puerto (1/16")	Tipo de conexión: F = flare (SAE) S= soldar (ODF) T = ext. de cobre soldables	Tamaño de conexión (1/8")	M = vástago manual T = tornillo de montaje (M y T opcional)	Válvula sin Bobina

Información para ordenar y Tabla de Capacidad Nominal para Líquido – Tons

Válvulas Con Bobina*		Válvulas Sin Bobina (VLC)			Descripción	Medida de Conexión	R-134a	R-22	R-407C	R-404A /R-507	Cantidad por Caja
PCN	Código México	PCN Válvula Estándar	PCN Con Tornillo de Montaje ¹	PCN Con Vástago Manual ²							
062382	5508	053104	-	-	200RB 2 F 2	1/4 SAE	2.7	3.6	3.4	1.9	6
-	-	062611	-	-	200RB 2 F 3	1/3 SAE					6
-	-	053105	-	-	200RB 2 T 2	1/4 ODF					6
064418	5507	053106	-	-	200RB 2 T 3	3/8 ODF					6
010862	5513	-	056438	-	200RB 3 F 3	3/8 SAE	3.6	4.8	4.5	2.5	6
010583	5514	052727	055855	-	200RB 3 F 4	1/2 SAE					6
-	-	049608	-	-	200RB 3 T 2	1/2 SAE					6
064419	5510	-	049585	-	200RB 3 T 3	3/8 ODF					6
062556	5511	049692	065181	-	200RB 3 T 4	1/2 ODF	6.0	8.0	7.5	4.2	6
010114	5519	-	047508	-	200RB 4 F 3	3/8 SAE					6
064416	6737	-	-	-	200RB 4 F 4	1/2 SAE					6
059626	5520	-	049162	-	200RB 4 T 3	3/8 ODF					6
057303	5521	-	049163	-	200RB 4 T 4	1/2 ODF	6.2	8.2	7.7	4.3	6
062143	6711	-	058045	-	200RB 4 T 5	5/8 ODF					6
053186	5531	-	047521	-	200RB 5 F 4	1/2 SAE					6
053187	5532	-	047523	-	200RB 5 F 5	5/8 SAE					6
061227	5533	-	-	-	200RB 5 T 3	3/8 ODF	7.2	9.5	8.9	5.0	6
062096	5534	-	049164	-	200RB 5 T 4	1/2 ODF					6
057215	5535	-	049165	-	200RB 5 T 5	5/8 ODF					6
010116	5544	-	047531	-	200RB 6 F 4	1/2 SAE					6
010118	5545	-	047534	047533	200RB 6 F 5	5/8 SAE	12.7	17.0	16.2	9.1	6
059627	5547	-	047546	-	200RB 6 T 4	1/2 ODF					6
062095	5548	-	047548	047547	200RB 6 T 5	5/8 ODF					6
-	-	-	064562	-	200RB 7 T 5	5/8 ODF					6
-	-	-	064284	-	200RB 7 T 7	7/8 ODF	23.6	30.5	29.0	16.4	6
-	-	064767	-	-	200RB 9 T 9	1 1/8 ODF					6
-	-	-	064766	-	200RB 9 T 7	7/8 ODF					6
-	-	-	064823	-	200RB 12 T 9	1-1/8 ODF					6

¹ Agregue "T" al final de la descripción para tornillo de montaje o sujeción.

² Agregue "M" al final de la descripción para vástago manual.

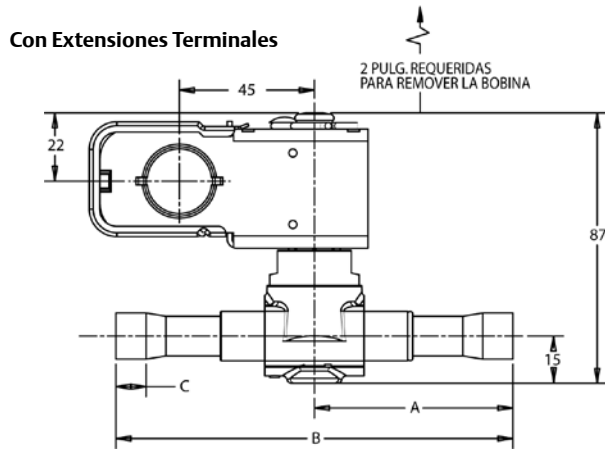
* Las válvulas para México incluyen la bobina AMG de 120/240 V, 50/60 Hz con caja de conexiones. 057343 - 6520 AMG 120-240V / 50-60 Hz

Capacidades basadas en 100°F de líquido y 40°F de temperatura saturada de evaporación conforme a ARI standard 760-87.

Todas las capacidades están basadas en diámetros de conexión grandes.

Ver las tablas de capacidades extendidas para un amplio rango de condiciones.

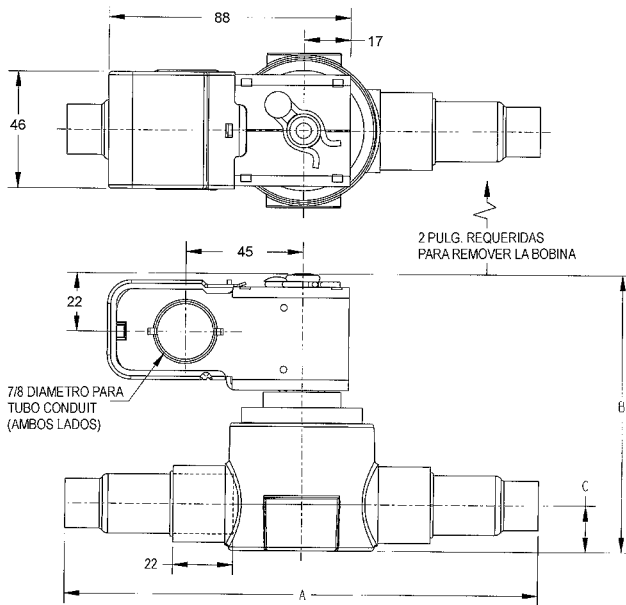
200RB2-6 Datos Dimensionales (mm)



Con Extensiones Terminales

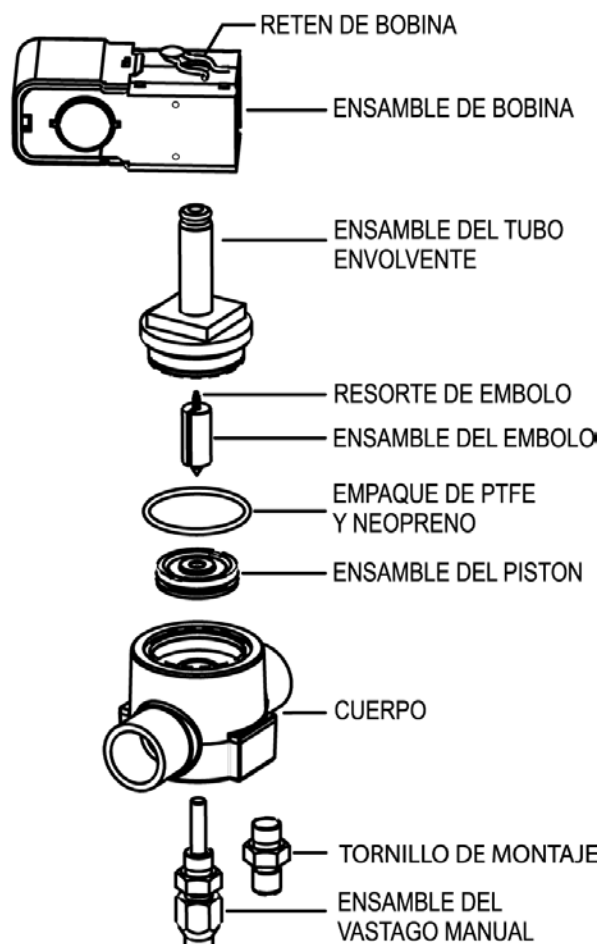
Válvula	Puerto	Medida y Estilo de Conex.	A	B	C
200RB 2T3	1/8	3/8 ODF	61	117	8
200RB 3T3	3/16	3/8 ODF			8
200RB 3T4		1/2 ODF			10
200RB 4T4	1/4	3/8 ODF	64	127	13
200RB 4T5		5/8 ODF	83	165	
200RB 5T3	5/16	3/8 ODF	59	117	8
200RB 5T4		1/2 ODF	64	127	10
200RB 5T5		5/8 ODF	83	165	13
200RB 6T3	3/8	3/8 ODF	59	117	8
200RB 6T4		1/2 ODF	64	127	10
200RB 6T5		5/8 ODF	83	165	13

200RB7, 9 y 12 Datos Dimensionales (mm)



Válvula	Puerto	Medida y Estilo de Conex.	A	B	C
200RB7S5	7/16	5/8 ODF x 7/8 ODM	76	94	13
200RB7T5		5/8 ODF x 5/8 ODF	175		
200RB7T7		7/8 ODF x 7/8 ODF	181		
200RB9T5	9/16	5/8 ODF x 5/8 ODF	175	103	17
200RB9T6		3/4 ODF x 3/4 ODF	187		
200RB9T7		7/8 ODF x 7/8 ODF	181		
200RB9T9	3/4	1 1/8 ODF x 1 1/8 ODF	216	103	17
200RB12T7		7/8 ODF x 7/8 ODF	191		
200RB12T9		1 1/8 ODF x 1 1/8 ODF	216		

Vista de la Válvula por Partes



200RD

Aplicación

La 200RD es una válvula solenoide de dos vías, normalmente cerrada, operada por piloto. Es adecuada para todos los refrigerantes incluyendo R-410A. La válvula 200RD es usada para líneas de líquido, descarga o succión.



Características

- Conexiones ODF con extensiones de cobre (soldar).
- Este modelo de válvula se surte sin bobina. Seleccionar y comprar bobina por separado.
- Baja presión diferencial requerida para apertura completa
- Un mismo tamaño de bobina para todos los tamaños de válvulas

Opciones

- Disponible en 5 medidas de orificio
- Vástago de apertura manual, o tornillo de montaje

Nota: Cuando se instale, no se recomienda montar el tubo envolvente más de 90° respecto a su posición vertical.

Especificaciones

- Temperatura máxima de fluido: 122°C (250°F)
- Máxima presión de trabajo: 680 psig
- Mínima caída de presión de operación: 2 psig
- MOPD: 550 psig
- Número UL/CUL: MP604

Nomenclatura ejemplo: 200RD 4T3M VLC

200R	D	4	T	3	M	VLC
Serie de Válvula	Tipo Diseño	Tamaño del Puerto (1/16")	Tipo de Conexiones T = Extensiones de Cobre	Tamaño de Conexión (1/8")	M = Vástago Manual T = Tornillo de Montaje (opcional)	Válvula sin Bobina

*NOTA: VLC = Válvula sin bobina. La válvula es surtida sin bobina. Las bobinas deberán seleccionarse en la sección de bobinas.

Información para ordenar y Tabla de Capacidad Nominal para Líquido – Tons

Válvula Estándar	PCN		Descripción	Medida de Conexión	R-410A	Cantidad por Caja
	Con Tornillo de Montaje ¹	Con Vástago Manual ²				
066158	066179	-	200RD 2 T 2	1/4 ODF	3.4	6
066159	066180	-	200RD 2 T 3	3/8 ODF		6
066160	-	-	200RD 3 T 2	1/4 ODF	4.5	6
066161	066182	066203	200RD 3 T 3	3/8 ODF		6
066162	066183	066204	200RD 3 T 4	1/2 ODF		6
066163	066184	066205	200RD 4 T 3	3/8 ODF	7.5	6
066164	066185	066206	200RD 4 T 4	1/2 ODF		6
066165	066186	066181	200RD 4 T 5	5/8 ODF	7.7	6
066166	066187	066208	200RD 5 T 3	3/8 ODF		6
066167	066188	066209	200RD 5 T 4	1/2 ODF		6
066168	066189	066210	200RD 5 T 5	5/8 ODF	8.9	6
066169	066190	066211	200RD 6 T 4	1/2 ODF		6
066170	066191	066212	200RD 6 T 5	5/8 ODF	15.7	6
066172	066195	066214	200RD 7 T 5	5/8 ODF		12
066173	066194	066215	200RD 7 T 7	7/8 ODF	15.7	12
066174	066202	066216	200RD 9 T 5	5/8 ODF	27.7	12
066175	066196	066217	200RD 9 T 7	7/8 ODF	27.7	12
066176	066197	066218	200RD 9 T 9	1 1/8 ODF	27.7	12
066177	066198	066219	200RD 12 T 7	7/8 ODF	29.10	12
066178	066199	066220	200RD 12 T 9	1 1/8 ODF	29.10	12

¹ Agregue "T" al final de la descripción para tornillo de montaje o sujeción.

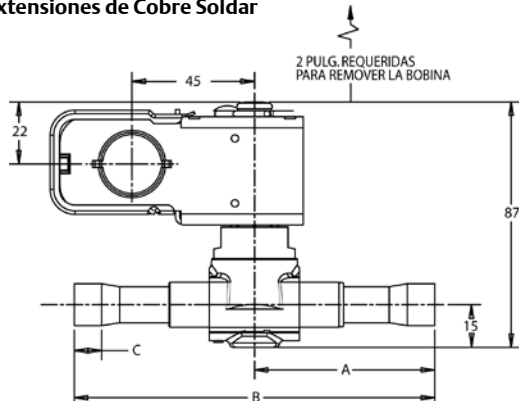
² Agregue "M" al final de la descripción para vástago manual.

Capacidades basadas en ARI estándar.

Todas las capacidades están basadas en el tamaño de conexión más grande.

*Ver las tablas de capacidades extendidas para un amplio rango de condiciones.

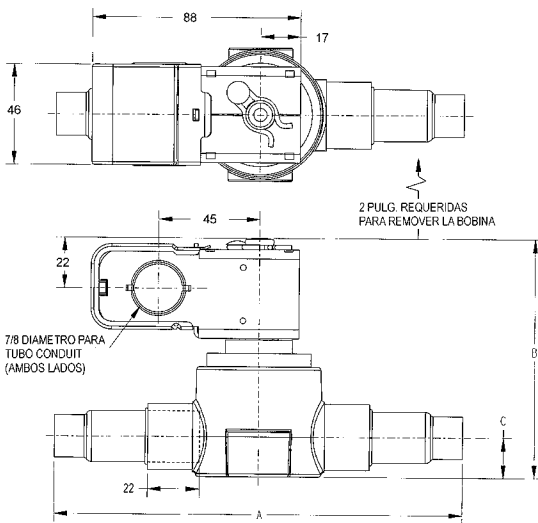
Con Extensiones de Cobre Soldar



Con Extensiones de Cobre Soldar

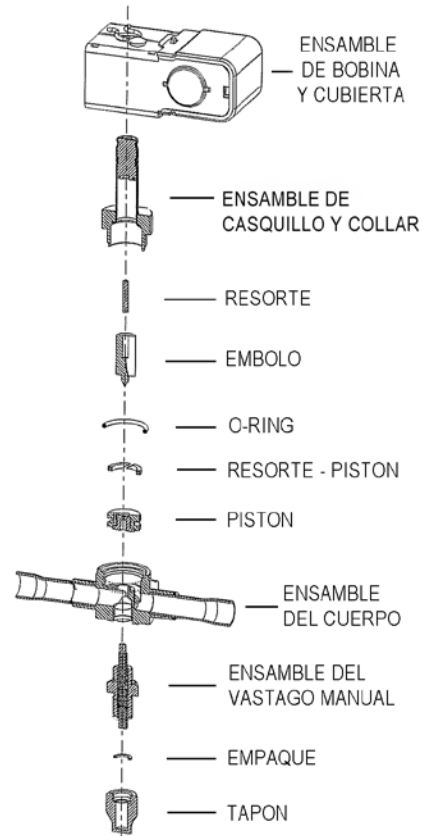
Válvula	Puerto	Medida y Estilo de Conex.	A	B	C
200RD 2T2	1/8	1/4 ODF	61	117	6
200RD 2T3		3/8 ODF			8
200RD 3T2	3/16	1/4 ODF			6
200RD 3T3		3/8 ODF			8
200RD 3T4	1/4	1/2 ODF	64	127	10
200RD 4T4		5/8 ODF	83	165	13
200RD 5T3	5/16	3/8 ODF	59	117	8
200RD 5T4		1/2 ODF	64	127	10
200RD 5T5		5/8 ODF	83	165	13
200RD 6T4	3/8	1/2 ODF	64	127	10
200RD 6T5		5/8 ODF	83	165	13

200RD7, 9 y 12 Datos Dimensionales (mm)



Válvula	Puerto	Medida y Estilo de Conex.	A	B	C
200RD7S5	7/16	5/8 ODF x 7/8 ODM	76	94	13
200RD7T5		5/8 ODF x 5/8 ODF	175		
200RD7T7		7/8 ODF x 7/8 ODF	181		
200RD9T5	9/16	5/8 ODF x 5/8 ODF	175	103	17
200RD9T6		3/4 ODF x 3/4 ODF	187		
200RD9T7		7/8 ODF x 7/8 ODF	181		
200RD9T9	3/4	1 1/8 ODF x 1 1/8 ODF	216	103	17
200RD12T7		7/8 ODF x 7/8 ODF	191		
200RD12T9	3/4	1 1/8 ODF x 1 1/8 ODF	216	103	17
200RD12T7		7/8 ODF x 7/8 ODF	191		

Vista de la Válvula por Partes



Aplicación

La 240RA es una válvula solenoide de dos vías, normalmente cerrada, de diafragma, operada por piloto para aplicación en líneas de líquido, gas de descarga y gas de succión en sistemas de refrigeración comercial y aire acondicionado.

Características

- Conexiones ODF con extensiones de cobre (soldar).
- La válvula solenoide y la bobina se surten por separado (terminación VLC). Está también disponible con la bobina incluida, tipo AMG con voltaje dual (120/240 V, 50/60 Hz).
- Baja presión diferencial requerida para apertura completa
- Opcional: con vástago de apertura manual
- Un mismo tamaño de bobina para todos los tamaños de válvulas
- Los modelos con tornillo de montaje pueden convertirse en el campo a vástago de apertura manual.

Nota: Cuando se instale, no se recomienda montar el tubo envolvente más de 90° respecto a su posición vertical.



Bobina tipo AMG

Opciones

- Vástago de apertura manual
- Tornillo de montaje

Especificaciones

- Temperatura máxima de fluido: 122 °C (250°F)
- Máxima presión de trabajo: 500 psig
- MOPD: 300 psig
- Número UL/CUL: MP604

Nomenclatura ejemplo: 240RA 8T5M VLC

240R	A	8	T	5	M	VLC
Serie de Válvula	Tipo Diseño	Tamaño del Puerto (1/16")	Tipo de Conexiones T = Extensiones de Cobre	Tamaño de Conexión (1/8")	M = Vástago Manual T = Tornillo de Montaje (opcional)	Válvula sin Bobina

Información para ordenar y Tabla de Capacidad Nominal para Líquido – Tons

Válvulas con Bobina Incluida				Válvulas Sin Bobina (VLC)		Descripción	Medida de Conexión	R-134a	R-22	R-407C	R-404A/ R-507	Cantidad por Caja
Válvula Estándar		Con Operador Manual		Válvula Estándar	Con Tornillo de Montaje ¹							
PCN	Código México	PCN	Código México	PCN	PCN							
010122	5554	010123	5556	-	040846	240RA 8 T 5	5/8 ODF	14.8	15.6	14.8	10.3	12
010124	5555	010125	5557	-	044860	240RA 8 T 7	7/8 ODF					12
-	-	010584	5561	-	-	240RA 9 T 5	5/8 ODF	22.0	23.3	22.1	15.3	12
047122	5559	010629	5562	-	043205	240RA 9 T 7	7/8 ODF					12
010630	5560	010585	5563	-	044861	240RA 9 T 9	1 1/8 ODF	28.9	30.5	29.0	21.0	12
010126	5564	010127	5566	-	040850	240RA 12 T 7	7/8 ODF					12
010128	5565	010129	5567	-	043959	240RA 12 T 9	1 1/8 ODF	33.2	34.9	33.2	23.0	12
010135	5568	-	-	-	042549	240RA 16 T 9	1 1/8 ODF					1
-	-	010134	5571	-	044428	240RA 16 T 11	1 3/8 ODF	55.1	58.0	55.2	38.3	1
-	-	-	-	-	047761	240RA 20 T 11	1 3/8 ODF					1
-	-	-	-	-	047747	240RA 20 T 13	1 5/8 ODF	86.8	95.4	90.8	65.7	1
-	-	-	-	060385	-	240RA 20 T 17	2 1/8 ODF					1

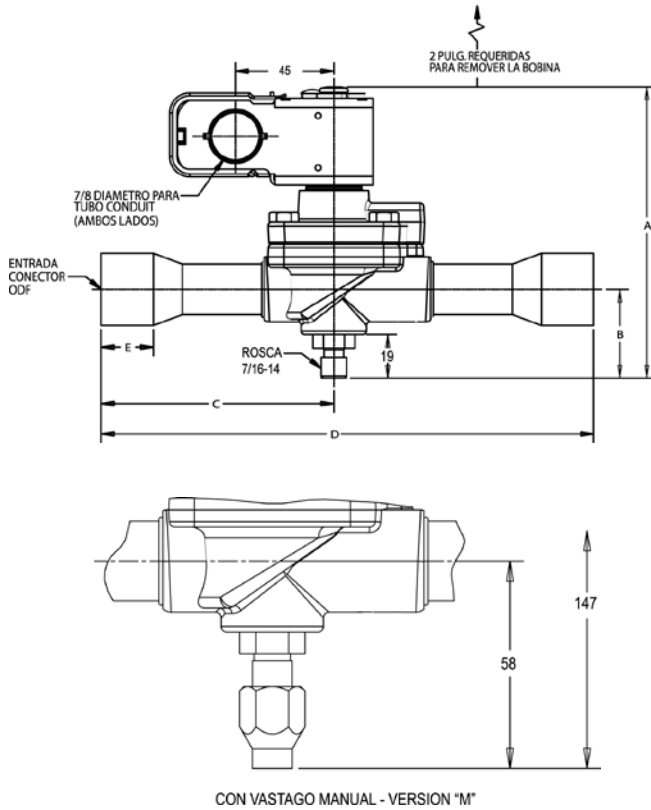
¹ Agregue "T" al final de la descripción para tornillo de montaje o sujeción.

² Agregue "M" al final de la descripción para vástago manual.

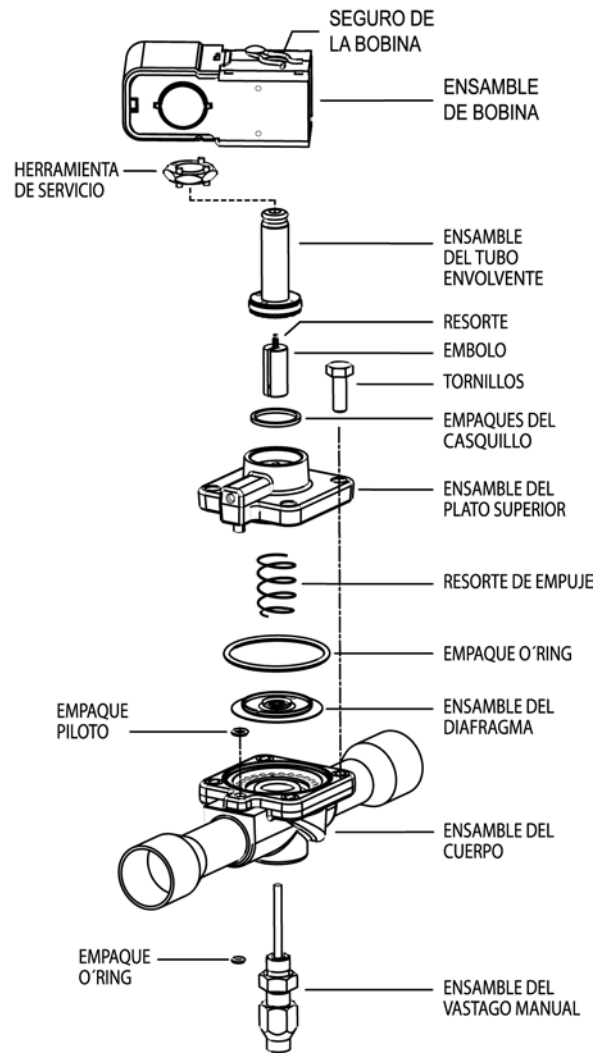
Capacidades basadas a 100°F de temperatura de líquido, y 40°F de temperatura saturada de evaporación, conforme a en ARI standard 760-87.

*Ver las tablas de capacidades extendidas para un amplio rango de condiciones.

Datos Dimensionales (mm)



Vista de la Válvula por Partes



Válvula	Puerto	Medida de Conex.	A	B	C	D	E
240RA8T5T	1/2	5/8 ODF	122	34	83	175	13
240RA8T5M			134	46			
240RA8T7T		7/8 ODF	122	34	87	181	19
240RA8T7M			134	46			
240RA9T5T	9/16	5/8 ODF	129	38	81	175	13
240RA9T5M			141	53			
240RA9T7T		7/8 ODF	129	38	85	181	19
240RA9T7M			141	53			
240RA9T9T		1-1/8 ODF	129	38	102	216	23
240RA9T9M			141	53			
240RA12T7T	3/4	7/8 ODF	129	38	89	191	19
240RA12T7M			141	53			
240RA12T9T		1-1/8 ODF	129	38	102	216	23
240RA12T9M			141	53			
240RA16T9T	1	1-1/8 ODF	136	42	105	230	25
240RA16T9M			147	57			
240RA16T11T		1-3/8 ODF	136	42	130	281	25
240RA16T11M			147	57			
240RA20T11T	1-1/4	1-3/8 ODF	138	33	130	275	25
240RA20T11M			164	59			
240RA20T13T		1-5/8 ODF	138	33	150	314	28
240RA20T13M			164	59			
240RA20T17T		2-1/8 ODF	138	33	167	349	34
240RA20T17M			164	59			

Características

- Diseño compacto
- La Bobina es aislada para proveer protección contra choque y vibración
- La ASC2 está diseñada para proveer protección contra intemperie

Opciones de Voltaje

- 24V 50/60 Hz
- 120V 50/60 Hz (estándar)
- 208-220/208-240 V 50/60 Hz
- 480V 50/60 Hz
- 120-240V 50/60 Hz
- 12V C.D. (Serie MM recomendado)
- 24V C.D. (Serie MM recomendado)

ASC2 – DIN



MMG – Especial CD



Requiere conector hembra ASC2 (PCN 059261).

AMC - 1/2" Conduit



AMG - Caja de Conexiones



Nomenclatura

Código de Bobina		
A	M	G
Serie	Aislamiento	Cubierta
A = 12 Watt M = 4 Watt	M = Clase F S = Clase S	C = Conexión Conduit F = Cables, Marco Abierto G = Caja de Conexiones L = Cables de 18" S = Conexiones de Espada

Bobina MAGMAX (Tipo MM)
Para uso solamente en aplicaciones CD

Voltaje	Amperes Sostenidos	Watts Sostenidos
12VCD	0.4	4
24VCD	0.4	4

Tabla de Selección de Prefijo de Bobina Solenoide

1) Seleccione el Prefijo 2) Seleccione el Voltaje 3) Seleccione el PCN

Tipo Válvula	Caja de Conexiones	Conduit	Cables	Espadas	Moldeado-DIN con Conector
100RB / 200RB / 200RD / 240RA	AMG	AMC	AMF	AMS	ASC2
Aplicación Especial DC	MMG	-	MMF	-	-

* SML es OEM - RMF es Remplazo distribuidor

Nota - Todas las bobinas son NEMA1 excepto la ASC2 que es NEMA2.

Bobina AM:

100RB
240RA

Frecuencia y Voltaje Nominal	Frecuencia y Voltaje Aplicada	Corriente Amperes		VA	Watts Máximo	Aislamiento de la Bobina
		Inicial	Sostenida	Sostenida		
24-50/60	24/50	1.20	.96	23	17/12	Clase F Moldeado
24-50/60	24/60	1.0	.74	18		
120-50/60	120/50	.25	.21	25		
120-50/60	120/60	.19	.16	19		
208-220/50 208-240/60	208/50	.14	.08	17		
208-220/50 208-240/60	208/60	.12	.06	12		
208-220/50 208-240/60	220/50	.16	.10	24		
208-220/50 208-240/60	240/60	.13	.08	19		
480-50/60	480/50	.06	.05	24		
480-50/60	480/60	.05	.04	19		

Ver el MM (MAGMAX) Aplicación de Bobinas CD.

Bobina AM:
200RB/200RD

Voltaje y Frecuencia Nominal	Voltaje y Frecuencia Aplicados	Corriente (Amperes)		VA Sostenido	Watts Max.	Aislamiento de la Bobina
		Inicial	Sostenido			
24-50/60	24/50	2.00	.96	23	17/12	Clase F Moldeado
24-50/60	24/60	1.6	.74	18		
120-50/60	120/50	.45	.21	25		
120-50/60	120/60	.36	.16	19		
208-220/50 208-240/60	208/50	.19	.08	17		
208-220/50 208-240/60	208/60	.15	.06	12		
208-220/50 208-240/60	220/50	.24	.10	24		
208-220/50 208-240/60	240/60	.19	.08	19		
480-50/60	480/50	.11	.05	24		
480-50/60	480/60	.09	.04	19		

Ver el MM (MAGMAX) Aplicación de Bobinas CD.

Bobina ASC2:
200RB/200RD

Voltaje y Frecuencia Nominal	Voltaje y Frecuencia Aplicados	Corriente (Amperes)		VA Sostenido	Watts Max.	Aislamiento de la Bobina
		Inicial	Sostenido			
24-50/60	24/50	2.18	1.07	26	15/12	Clase F Moldeado
24-50/60	24/60	1.90	.81	19		
120-50/60	120/50	.43	.21	25		
120-50/60	120/60	.38	.16	19		
240-50/60	240/50	.24	.12	30		
240-50/60	240/60	.21	.09	22		

Bobina ASC2:
100RB
240RA

Voltaje y Frecuencia Nominal	Voltaje y Frecuencia Aplicados	Corriente (Amperes)		VA Sostenido	Watts Max.	Aislamiento de la Bobina
		Inicial	Sostenido			
24-50/60	24/50	1.67	1.10	26	15/12	Clase F Moldeado
24-50/60	24/60	1.41	.83	20		
120-50/60	120/50	.31	.22	26		
120-50/60	120/60	.26	.16	20		
240-50/60	240/50	.17	.13	31		
240-50/60	240/60	.15	.10	23		

Información para Ordenar

AMG - Caja de Conexiones



Cables de 6"

AMC - 1/2" Conduit



Cables de 18"

Voltaje/Frecuencia	Descripción	PCN	Descripción	PCN	Cantidad por Caja
24V 50/60 Hz	AMG 24V 50/60 Hz	057341	AMC 24V 50/60 Hz	057631	12
120V 50/60 Hz	AMG 120V 50/60 Hz	057331	AMC 120V 50/60 Hz	057598	12
208-220/208-240 50/60 Hz	AMG 208-220/208-240 50/60 Hz	057342	AMC 208-220/208-240 50/60 Hz	057594	12
120-240V 50/60 Hz	AMG 120-240V 50/60 Hz	057343	--	--	12
12V CD	--	--	AMC 12V CD	057596	12
24V CD	--	--	AMC 24V CD	057633	12

Descripción	PCN	Cantidad por Caja
PG-9 3 Conector DIN	063023	200

ASC2 - DIN



MMG - Especial DC



Voltaje / Frecuencia	Descripción	PCN	Descripción	PCN	Cantidad por Caja
24V 50/60 Hz	ASC2L 24/50-60	063542	--	--	12
120V 50/60 Hz	ASC2 120/50-60	062462	--	--	12
208-220/208-240 50-60 Hz	ASC2 208-240/50-60	062463	--	--	12
220V, 50/60 Hz	ASC2LX	065661	-	-	48
12V	--	--	MMF 12V CD	062972	12
12V CD	ASC2LX	066074	-	-	12
24V CD	ASC2 24V CD	064375	MMG 24V CD	063526	12
24V 50/60 Hz	ASC2X 24/50-60	062792			

Diagrama de Conexión para Bobinas de Doble Voltaje



A	B
120	240
240	480

Las bobinas de estilo AM y ASC2 de corriente directa, no deben ser usadas para reemplazo directo en equipos de OEM: El uso de esta bobina en aplicaciones nuevas puede resultar en que la bobina no abra. Las aplicaciones nuevas deberán usar la bobina MM debido al significativo aumento en la potencia de inicio de la bobina MM en comparación con la bobina de estilo AM y ASC2 para corriente directa.

Opciones de Caja Envolvente

Opciones	Code
Caja de Conexiones	G
Cable 18" - Conduit	C
Cable 18" - Marco Abierto	F
Espadas - Marco Abierto	S

Bobinas ASC (Alemania)

Tipo	PCN	Voltaje	Pot. Absorbida	C. Eléctrica	Protección
ASC 24V 50/60 Hz	801 062	AC	8 W	Sin conector, ver cable con conector	IP65 con cable y conector
ASC 120V 50/60 Hz	801 063				
ASC 230V 50/60 Hz	801 064				



ASC

Cables con Conector para Bobinas ASC (Alemania)

Tipo	PCN	Rango de Temp.	Longitud del Cable	Diámetro del Cable	Tipo de Conector
ASC-N15	804 570	-50.. +80°C	1.5 m	3 x 0.75 mm	Sin terminales
ASC-N30	804 571		3.0 m		
ASC-N60	804 572		6.0 m		



ASC-N15

Tons					
Capacidades de Gas de Succión @ 2 psi de Caída de Presión					
VÁLVULA SERIE	Temperatura de Evaporación - °F (°C)				
	40 (4.4)	20 (-6.7)	0 (-18)	-20 (-29)	-40 (-40)
R-22/R407C					
200RB/200RD 2	0.34	0.28	0.22	0.18	0.13
200RB/200RD 3	0.47	0.38	0.31	0.24	0.18
200RB/200RD 4	0.89	0.73	0.58	0.46	0.34
200RB/200RD 5	1.08	0.88	0.71	0.55	0.39
200RB/200RD 6	1.14	0.93	0.75	0.59	0.43
200RB/200RD 7	1.25	1.00	0.80	0.60	0.46
200RB/200RD 9	2.85	2.35	1.91	1.50	1.15
200RB/200RD 12	4.00	3.25	2.45	2.05	1.35
240RA 8	1.50	1.20	1.00	0.80	0.60
240RA 9T5	2.00	1.60	1.30	1.00	0.80
240RA 9	2.40	2.00	1.60	1.20	1.00
240RA 12	2.90	2.40	1.90	1.50	1.20
240RA 16	5.80	4.70	3.80	3.00	2.30
240RA 20	8.20	6.70	5.40	4.20	3.30
R-134a					
200RB/200RD 2	0.26	0.21	0.16	0.11	0.08
200RB/200RD 3	0.36	0.29	0.21	0.15	0.10
200RB/200RD 4	0.69	0.54	0.42	0.28	0.16
200RB/200RD 5	0.83	0.65	0.47	0.34	0.23
200RB/200RD 6	0.88	0.69	0.52	0.37	0.26
200RB/200RD 7	0.95	0.75	0.55	0.40	0.25
200RB/200RD 9	2.20	1.70	1.35	0.95	0.65
200RB/200RD 12	3.25	2.50	1.65	1.15	0.75
240RA 8	0.80	0.60	0.50	0.40	0.30
240RA 9T5	1.40	1.10	0.80	0.60	0.40
240RA 9	1.70	1.40	1.10	0.80	0.50
240RA 12	1.90	1.50	1.20	0.90	0.60
240RA 16	3.20	2.50	1.90	1.40	1.00
240RA 20	4.40	3.50	2.70	2.00	1.60

Tons					
Capacidades de Gas de Succión @ 2 psi de Caída de Presión					
VÁLVULA SERIE	Temperatura de Evaporación - °F (°C)				
	40 (4.4)	20 (-6.7)	0 (-18)	-20 (-29)	-40 (-40)
R-404A/R-507					
200RB/200RD 2	0.29	0.23	0.18	0.14	0.10
200RB/200RD 3	0.39	0.31	0.24	0.19	0.13
200RB/200RD 4	0.74	0.54	0.46	0.35	0.26
200RB/200RD 5	0.90	0.71	0.56	0.42	0.30
200RB/200RD 6	0.95	0.76	0.59	0.45	0.32
200RB/200RD 7	1.00	0.80	0.60	0.50	0.35
200RB/200RD 9	2.40	1.90	1.50	1.10	0.85
200RB/200RD 12	3.50	2.70	2.10	1.60	1.00
240RA 8	0.90	0.70	0.50	0.40	0.30
240RA 9T5	1.50	1.20	0.90	0.70	0.50
240RA 9	1.90	1.50	1.20	0.90	0.60
240RA 12	2.20	1.80	1.40	1.00	0.80
240RA 16	3.40	2.70	2.10	1.60	1.20
240RA 20	4.80	3.80	2.90	2.20	1.60
R-410A					
200RD 2	0.28	0.22	0.20	0.21	0.16
200RD 3	0.57	0.46	0.37	0.29	0.23
200RD 4	1.07	0.88	0.70	0.55	0.43
200RD 5	1.30	1.06	0.85	0.67	0.51
200RD 6	1.37	1.12	0.90	0.72	0.55
200RD 7	1.45	1.20	1.00	0.80	0.60
200RD 9	3.45	2.87	2.30	1.80	1.39
200RD 12	5.05	4.05	3.20	2.55	1.95

Tons				
CAPACIDADES LINEA DE LIQUIDO				
Caída de Presión a Través de la Válvula - psi				
VÁLVULA SERIE	2	3	4	5
R-22				
100RB	1.04	1.27	1.47	1.64
200RB/200RD 2	2.94	3.60	4.16	4.65
200RB/200RD 3	3.92	4.80	5.54	6.19
200RB/200RD 4	6.49	7.95	9.18	10.26
200RB/200RD 5	6.71	8.22	9.49	10.61
200RB/200RD 6	7.74	9.48	10.95	12.24
200RB/200RD 7	13.50	17.00	18.75	27.85
200RB/200RD 9	13.50	17.00	18.75	27.85
200RB/200RD 12	28.50	34.90	40.30	45.10
240RA 8	12.70	15.60	18.00	20.10
240RA 9T (5/8)	19.00	23.30	26.90	30.10
240RA 9T (7/8, 1 1/2)	24.90	30.50	35.20	39.40
240RA 12	28.50	34.90	40.30	45.10
240RA 16	47.40	58.00	67.00	74.90
240RA 20	77.90	95.40	110.20	123.20
R-134a				
100RB	0.96	1.20	1.40	1.50
200RB/200RD 2	2.72	3.33	3.85	4.30
200RB/200RD 3	3.62	4.44	5.12	5.73
200RB/200RD 4	6.00	7.35	8.49	9.49
200RB/200RD 5	6.21	7.60	8.78	9.82
200RB/200RD 6	7.16	8.77	10.13	11.32
200RB/200RD 7	12.68	15.93	18.39	20.56
200RB/200RD 9	22.50	27.35	32.00	35.65
200RB/200RD 12	27.10	33.20	38.30	42.80
240RA 8	12.10	14.80	17.10	19.10
240RA 9T (5/8)	18.00	22.00	25.50	28.50
240RA 9T (7/8, 1 1/2)	23.60	28.90	33.40	37.30
240RA 12	27.10	33.20	38.30	42.80
240RA 16	45.00	55.10	63.60	71.20
240RA 20	70.90	86.80	100.30	112.10

NOTE: El sombreado indica las capacidades estándar ARI.
 Todas las capacidades están basadas en una Temperatura de Evaporación de 40°F (4.4°C) y una Temperatura del Líquido de 100°F (38°C).

Tons				
CAPACIDADES LINEA DE LIQUIDO				
Caída de Presión a Través de la Válvula - psi				
VÁLVULA SERIE	2	3	4	5
R-404A/R-507				
100RB	0.70	0.85	1.00	1.10
200RB/200RD 2	1.90	2.32	2.68	3.00
200RB/200RD 3	2.52	3.09	3.57	4.00
200RB/200RD 4	4.18	5.12	5.92	6.61
200RB/200RD 5	4.33	5.30	6.12	6.84
200RB/200RD 6	4.99	6.11	7.06	7.89
200RB/200RD 7	9.06	11.10	12.81	14.33
200RB/200RD 9	14.90	18.25	21.05	24.15
200RB/200RD 12	18.80	23.00	26.65	29.74
240RA 8	8.40	10.30	11.90	13.30
240RA 9T (5/8)	12.50	15.30	17.70	19.80
240RA 9T (7/8, 1 1/2)	16.40	20.10	23.20	25.90
240RA 12	18.80	23.00	26.60	29.70
240RA 16	31.30	38.30	44.20	49.40
240RA 20	53.60	65.70	75.90	84.80
R-407C				
100RB	1.00	1.21	1.40	1.60
200RB/200RD 2	2.77	3.39	3.91	4.38
200RB/200RD 3	3.68	4.51	5.21	5.82
200RB/200RD 4	6.11	7.48	8.64	9.66
200RB/200RD 5	6.31	7.73	8.93	9.98
200RB/200RD 6	7.28	8.92	10.30	11.52
200RB/200RD 7	13.10	16.15	18.65	20.65
200RB/200RD 9	22.85	27.95	32.05	36.15
200RB/200RD 12	27.10	33.20	38.30	42.90
240RA 8	12.10	14.80	17.10	19.10
240RA 9T (5/8)	18.00	22.10	25.50	28.50
240RA 9T (7/8, 1 1/2)	23.70	29.00	33.50	37.40
240RA 12	27.10	33.20	38.30	42.90
240RA 16	45.10	55.20	63.70	71.30
240RA 20	74.10	90.80	104.80	117.20
R-410A				
200RD 2	2.76	3.38	3.90	4.36
200RD 3	3.67	4.50	5.19	5.80
200RD 4	6.09	7.45	8.61	9.62
200RD 5	6.29	7.71	8.90	9.95
200RD 6	7.26	8.89	10.27	11.48
200RD 7	12.20	15.70	18.10	20.10
200RD 9	22.35	27.75	32.05	36.15
200RD 12	23.75	29.10	33.50	37.60

Tons						
LINEA DE GAS DE DESCARGA						
Caída de Presión a Través de la Válvula - psi						
VÁLVULA SERIE	2	5	10	25	50	100
R-22						
100RB	0.20	0.30	0.40	0.60	0.80	1.00
200RB/200RD 2	0.45	0.75	1.05	1.65	2.10	2.40
200RB/200RD 3	0.65	1.05	1.45	2.25	2.95	3.35
200RB/200RD 4	1.25	1.95	2.80	4.05	5.50	7.05
200RB/200RD 5	1.50	1.45	3.50	4.90	6.75	9.00
200RB/200RD 6	1.60	2.55	3.60	5.50	7.40	9.45
200RB/200RD 7	2.10	3.40	4.80	7.80	10.40	12.80
200RB/200RD 9	4.05	6.25	9.05	14.45	19.00	22.05
200RB/200RD 12	5.75	8.75	13.15	18.05	23.05	25.00
240RA 8	2.10	3.40	4.80	7.80	10.40	12.80
240RA 9T5	3.60	5.70	8.10	12.50	16.60	20.40
240RA 9	4.60	7.20	10.20	15.40	20.00	23.10
240RA 12	5.10	8.00	11.30	18.10	23.40	26.60
240RA 16	8.30	13.20	18.70	28.60	37.80	45.63
240RA 20	11.70	18.40	26.10	43.00	56.10	66.00
R-134a						
100RB	0.20	0.20	0.30	0.50	0.60	0.60
200RB/200RD 2	0.40	0.65	0.90	1.30	1.55	1.40
200RB/200RD 3	0.55	0.85	1.20	1.75	2.15	2.05
200RB/200RD 4	1.00	1.65	2.30	3.25	4.30	5.20
200RB/200RD 5	1.25	2.00	2.85	4.00	5.40	6.85
200RB/200RD 6	1.35	2.15	3.00	4.45	5.80	6.95
200RB/200RD 7	1.80	2.80	4.00	6.20	8.00	8.90
200RB/200RD 9	3.40	5.30	7.60	11.45	14.15	15.25
200RB/200RD 12	4.20	6.60	9.40	14.20	16.62	17.45
240RA 8	1.80	2.80	4.00	6.20	8.00	8.90
240RA 9T5	3.00	4.70	6.70	10.00	12.70	13.90
240RA 9	3.80	6.00	8.50	12.20	14.80	14.20
240RA 12	4.20	6.60	9.40	14.20	17.10	15.90
240RA 16	6.90	10.90	15.40	22.80	28.60	30.40
240RA 20	9.70	15.30	21.60	34.00	41.90	41.90

NOTE: El sombreado indica las capacidades estándar ARI.

Tons						
LINEA DE GAS DE DESCARGA						
Caída de Presión a Través de la Válvula - psi						
VÁLVULA SERIE	2	5	10	25	50	100
R-404A/R-507						
100RB	0.20	0.30	0.40	0.60	0.70	0.90
200RB/200RD 2	0.45	0.70	1.00	1.50	1.95	2.25
200RB/200RD 3	0.60	0.95	1.30	2.00	2.65	3.15
200RB/200RD 4	1.10	1.75	2.50	3.65	4.95	6.45
200RB/200RD 5	1.35	2.05	3.00	4.35	5.80	8.15
200RB/200RD 6	1.45	2.20	3.15	4.45	6.00	8.67
200RB/200RD 7	1.80	2.90	4.10	5.70	8.90	11.30
200RB/200RD 9	3.55	5.75	8.15	13.20	17.30	20.95
200RB/200RD 12	4.30	6.80	9.60	15.50	20.30	23.95
240RA 8	1.80	2.90	4.10	6.70	8.90	11.30
240RA 9T5	3.10	4.90	6.90	10.70	14.30	17.90
240RA 9	3.90	6.20	8.70	13.30	17.40	20.20
240RA 12	4.30	6.80	9.60	15.50	20.30	23.90
240RA 16	7.10	11.30	16.00	23.60	30.80	36.20
240RA 20	9.90	15.70	22.20	36.90	48.70	58.90
R-407C						
100RB	0.20	0.30	0.40	0.60	0.80	1.00
200RB/200RD 2	0.45	0.70	0.95	1.45	1.90	2.25
200RB/200RD 3	0.60	0.90	1.25	1.95	2.55	3.05
200RB/200RD 4	1.05	1.70	2.40	3.50	4.75	6.20
200RB/200RD 5	1.30	2.10	3.00	4.20	5.80	7.85
200RB/200RD 6	1.40	2.20	3.10	4.75	7.55	8.35
200RB/200RD 7	2.10	3.30	4.70	7.70	10.30	13.00
200RB/200RD 9	3.50	5.50	7.80	12.55	16.70	20.15
200RB/200RD 12	5.17	8.18	11.56	15.82	20.45	23.47
240RA 8	2.10	3.30	4.70	7.70	10.30	13.00
240RA 9T5	3.60	5.60	8.00	12.40	16.50	20.60
240RA 9	4.50	7.10	10.10	15.30	20.00	22.50
240RA 12	6.00	9.50	13.40	21.20	29.60	37.10
240RA 16	8.20	13.00	18.40	28.40	37.70	46.20
240RA 20	11.50	18.20	25.70	42.70	56.10	67.20
R-410A						
200RD 2	0.55	0.90	1.30	2.05	2.75	3.40
200RD 3	0.80	1.25	1.75	2.80	3.75	4.70
200RD 4	1.50	2.40	3.35	5.35	6.80	9.10
200RD 5	1.85	2.95	4.25	6.75	8.30	11.30
200RD 6	2.00	3.10	4.35	6.85	9.25	12.25
200RD 7	2.30	3.55	5.00	7.80	9.80	13.00
200RD 9	4.90	7.80	11.05	17.60	24.15	30.60
200RD 12	7.10	11.15	15.95	25.20	29.50	36.22

Válvulas de Paso Tipo Bola

Las válvulas de bola BVE/BVS para refrigeración ofrecen al mercado un amplio rango de tamaños para cualquier capacidad. Se pueden instalar en cualquier lugar del sistema.



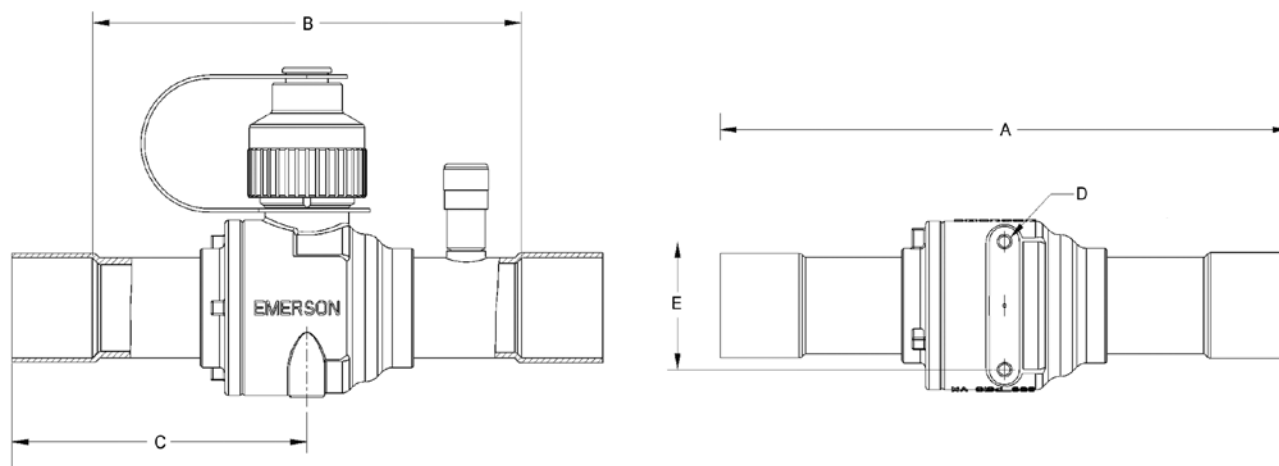
BVE
(sin válvula de acceso)

Características

- Los modelos BVS incluyen válvulas de acceso.
- Diseño hermético.
- Compatible con refrigerante de alta presión, como R410A y CO₂ (sub-crítico)
- Diseño ligero.
- Incluye barrenos para soporte al instalarla.
- Empaque del asiento de PTFE.
- Características de flujo bidireccional.
- Cinta de plástico para retener el tapón sujeto al cuerpo.
- Diseño para flujo completo (mínima caída de presión).

Especificaciones

- Máxima presión de trabajo: 653 psig.
- Presión de ruptura: 3,263 psig
- Rango de temperatura de trabajo: -40 a 120°C
- Aprobada por UL y CE File No. SA 5312
- Cumple con los estándares EN 12284, EN 378, EN 12420, PED 97/23/S, RoHS 2002/95/EC



Especificaciones Dimensionales

Sin Válvula Acceso			Con Válvula Acceso			Dimensiones (mm)						Medida del Puerto	kg	Cant. Caja
PCN Europeo	Código México	Modelo	PCN	Código México	Modelo	Diámetro Nominal C	A	B	D	E	L			
806730	5628	BVE-14	806750	5642	BVS-14	1/4" ODF	11.99	10.21	5.99	M3	1.50	Puerto Completo	0.36	40
806732	5629	BVE-38	806752	5657	BVS-38	3/8" ODF	11.99	10.21	5.99		1.50		0.36	40
806734	5630	BVE-12	806754	5767	BVS-12	1/2" ODF	12.70	10.69	6.35	M4	2.21		0.36	40
806736	5631	BVE-58	806756	5800	BVS-58	5/8" ODF	12.70	10.11	6.35		2.21		0.38	40
806737	5632	BVE-34	806757	5822	BVS-34	3/4" ODF	15.70	12.50	7.85	M4	3.10		0.66	20
806738	5633	BVE-78	806758	5823	BVS-78	7/8" ODF	15.70	11.81	7.85		3.10		0.66	20
806739	5634	BVE-118	806759	5824	BVS-118	1 1/8" ODF	16.89	12.29	8.46	M6	3.81		1.04	20
806741	5637	BVE-138	806761	5825	BVS-138	1 3/8" ODF	23.09	18.21	11.56		4.80		1.64	6
806742	5638	BVE-158	806762	5826	BVS-158	1 5/8" ODF	27.71	22.00	13.84	M6	5.51		2.43	4
806744	5639	BVE-218	806764	5827	BVS-218	2 1/8" ODF	29.69	22.81	14.86		7.39		4.76	4
806745	5640	BVE-258*	806765	5828	BVS-258*	2 5/8" ODF	29.69	22.20	14.86	M6	7.39	Puerto de 2"	5.54	4
806746	5641	BVE-318*	806766	5829	BVS-318*	3 1/8" ODF	29.69	21.31	14.86		7.39	5.72	4	

* Puerto de 2"

ACK - Válvula de Retención o Check

Válvulas Manuales

Aplicación

- Válvula Check magnética normalmente cerrada.
- Evita que se invierta el flujo de refrigerante en líneas de líquido y de descarga del compresor.

Características

- Conexiones de cobre desde 1/4" hasta 2-5/8".
- Diseño hermético de cobre.
- Nivel de fugas internas cercano a cero.
- Acción de check magnético.
- Cedazo de acero inoxidable integrado.
- Se puede instalar en cualquier posición.
- Para uso con refrigerantes CFC, HCFC, HFC incluyendo R-410A.
- Aprobado por UL/CUL, File No. SA5312.



Nomenclatura ejemplo: ACK-4

A	CK	4
Serie	Válvula Check	Tamaño de la conexión de cobre ODF (en 1/16")

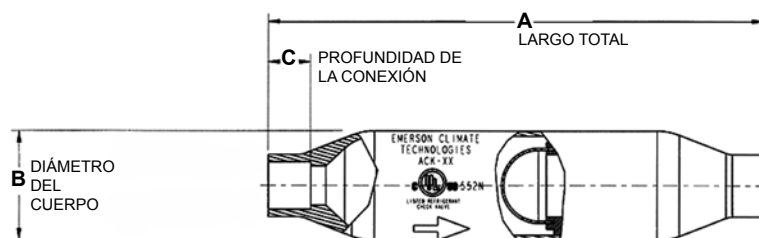


Tabla de Dimensiones y Capacidades

PCN	Código México	Modelo	Tamaño Conexión	A (mm)	B (mm)	C (mm)	Presión de Apertura (oz/pulg ²)	MWP (psig)	Índice de Fuga pulg ³ /min @ 60 psi	Tons R-22 Succión 40°F @ 1 psi	Tons R-22 Líquido 40°F @ 1 psi *	Cantidad por Caja
064985	6522	ACK-4	1/4 ODF	107	22.2	4.8	1.2	800	0.015	0.4	2.6	1
064986	6523	ACK-6	3/8 ODF			10.2	1.3			0.6	3.1	1
064987	6524	ACK-8	1/2 ODF	127	28.6	7.9	3.5	680	0.034	1.2	9.4	1
064988	6525	ACK-10	5/8 ODF			12.7				1.4	13	1
064989	6526	ACK-12	3/4 ODF	178	41.3	16.0	3.8	680	0.074	3.3	27	1
064990	6527	ACK-14	7/8 ODF			19.0				3.7	29	1
064991	6528	ACK-18	1-1/8 ODF	213	54.0	23.8	6.8	680	0.122	6.0	51	1
064992	6529	ACK-22	1-3/8 ODF	238	66.7	26.4	10.2	680	0.172	9.5	79	1
064993	6530	ACK-26	1-5/8 ODF	267	79.4	27.2	11.4	680	0.272	17.0	102	1
064994	6531	ACK-34	2-1/8 ODF	305	92.0	34.0	18.1	680	0.386	30.0	213	1
064995	6532	ACK-42	2-5/8 ODF	330	104.8	38.1	23.0	680	0.512	50.0	375	1

* La capacidad para aplicación en la línea de descarga se obtiene multiplicando por 0.18 la capacidad en la línea de líquido.

La válvula de acceso tipo pivote es ideal para aplicaciones en los sistemas de refrigeración y aire acondicionado.

Características

- Diseñada para uso con los refrigerantes CFC, HCFC y HFC, aceites mineral, PAG y POE.
- Ofrece puerto de acceso a los sistemas de refrigeración y aire acondicionado a un bajo costo.
- El cuerpo de la válvula de acceso de Emerson, se maquina de acuerdo al estándar ARI-720-76.
- Cuerpo fabricado en barra rolada de latón.
- Puede instalarse en cualquier posición tanto en la línea de líquido como en la de succión para una carga rápida, checar presiones, purga o pruebas en el sistema y recuperación de refrigerante.
- El pivote de la válvula de acceso de Emerson reúne las características de la norma ARI-720-76 y es resistente a los aceites nafténicos, alkilbencenos y poliolésteres así como a ácidos minerales diluidos y sustancias alcalinas.
- Conexión de 1/4" flare universal.
- Presión de trabajo: 35 kg/cm² (500 psi).
- Rango de temperatura: -40 a 204°C (-40 a 400°F).
- La válvula TUSE con extensión soldar no requiere remover el pivote para soldar.



Código México	Modelo	Conexión	Cantidad por Caja
494	TUSE-4-T	1/4 O.D. EXTENSION SOLDAR	700

Capilar

Tubo capilar para uso en todo tipo de controles y también como extensiones con dos tuercas de 1/4 flare.

Código México	Modelo	Presentación	Cantidad por Caja
436	CR-39	1.00 m largo	100



Características

- Para latas de refrigerante CFC, HCFC y HFC.
- Tipo aguja de perforación.
- Provista de válvula check interna en la salida para evitar el retorno de refrigerante hacia la lata si la presión del sistema es superior a la de la lata.
- Conexión de salida 1/4 flare.

Código México	Modelo	Cantidad por Caja
219	CAC-12 DUP	400



Guía de Selección Rápida

Filtros Deshidratadores Sellados			
Aplicación	Filtro Deshidratador	Uso Recomendado	Función
Líquido	EK	CFC, HCFC, HFC	Reemplazo Universal
Líquido	BOK-HH	CFC, HCFC, HFC	Limpieza después de una Quemadura con Carbón
Líquido	TD	CFC, HCFC, HFC	Remover Acidez y Humedad
Líquido	BFK	CFC, HCFC, HFC	Bi-direccional Bombas de Calor
Líquido	VAL-22	CFC, HCFC, HFC	Filtro Deshidratador para Línea de Líquido
Líquido	Filtros de Cobre Domésticos	CFC, HCFC, HFC	Filtro Deshidratador para Línea de Líquido
Succión	SFD	CFC, HCFC, HFC	Filtro Deshidratador para Línea de Succión
Filtros Deshidratadores Recargables			
Aplicación	Filtro Deshidratador	Uso Recomendado	Descripción
Líquido/ Succión	STAS	CFC, HCFC, HFC	Filtro Deshidratador Recargable de Acero
Líquido/ Succión	ADKS	CFC, HCFC, HFC	Filtro Deshidratador Recargable de Acero
Succión	BTAS	CFC, HCFC, HFC	Filtro Deshidratador Recargable de Bronce
Reemplazo de Bloques y Filtros para Filtros Recargables			
Tipo	Bloque/Filtro	Uso Recomendado	Función
Bloque	D-48	CFC, HCFC	Remover Acidez
Bloque	H-48 / H-100	CFC, HCFC	Remover Alta Acidez y Humedad
Bloque	W-48-HH / W-100-HH	CFC, HCFC, HFC	Limpieza después de una Quemadura
Bloque	UK-48 / UK-100	CFC, HCFC, HFC	Super Remoción de Humedad
Filtro	F-48 / F-48R / F-100	CFC, HCFC, HFC	Filtro Solamente
Filtro de Succión	AF	CFC, HCFC, HFC	Filtro Solamente
Bloque de Succión	AF-D	CFC, HCFC, HFC	Filtrar y Deshidratar

Capacidad en Toneladas para Filtros Deshidratadores Recargables*

Descripción	Refrigeración, Baja Temperatura e Instalaciones Comerciales			Aire Acondicionado	
				Reemplazo e Instalaciones en Campo	
	R-12/R-134a	R-22	R-404A/R-507A	R-12/R-134a	R-22/R-407C/R-410A ⁺
STAS 485T	8	10	8	8	10
STAS 487T	10	13	10	10	12 1/2
STAS 489T	10	15	10	10	15
STAS 4811T	13	20	13	13	20
STAS 967T	20	25	15	20	25
STAS 969T	25	30	20	25	30
STAS 9611T	30	35	25	30	35
STAS 9613T	35	40	30	35	40
STAS-9625S-V	40	45	35	40	45
STAS 1449T	30	40	30	30	40
STAS 14411T	40	50	35	40	50
STAS 14413T	45	55	40	45	55
STAS 14417T	60	50	45	50	60
STAS 19211T	50	70	45	50	70
STAS 19213T	60	80	55	60	80
STAS 19217T	65	85	60	65	85
ADKS 30013T	50	65	45	50	65
ADKS 30017T	60	80	50	60	80
ADKS 40017T	65	85	55	65	85
ADKS 40021T	75	100	65	75	100

* Para kW multiplique las toneladas por 3.5

+ Consulte las páginas del catálogo de productos para R410A.

Filtros Deshidratadores Sellados para Línea de Líquido (EK, TD, BFK, BOK)

Capacidades recomendadas a 2 psi de caída de presión (ver página del catálogo donde se muestra la capacidad ARI para 1 psi de caída de presión)

Descripción	Refrigeración, Baja Temperatura e Instalaciones Comerciales			Aire Acondicionado, Reemplazo e Instalaciones en Campo			
	R-12/R-134a	R-22	R-404A/R-507	R-12/R-134a	R-22/R-407C/R-410A		
032	1/2	1/2	1/2	1	1-1/2		
032S							
033							
033S							
052	3/4	3/4					
052S							
053	1-1/2	2	1-1/2	3	4		
053S							
082	1	1	3/4	1-1/2	2		
082S		2	1	3	4		
0825S		3					
083	2	3	2	4	5		
083S		4		5	7-1/2		
084		4					
084S							
162	1-1/2	2	1	1-1/2	2		
162S							
1625S	2	3	2	3	4		
163	3	5	3	4	5		
163S					5	10	
164							
164S		7-1/2			7-1/2	12	
165							
165S	4	5		4	6		
303		7-1/2	4	7-1/2	10		
303S							
304							
304S	7-1/2	10	5	10	15		
305				18	24		
305S				20	26		
307S	4	5	4	5	5		
309S				7-1/2	7-1/2	12	
413	7-1/2	7-1/2	7-1/2	12	18		
414				10	10	18	25
414S				12	10	20	27
415	10	10	10	20	27		
415S		12	15	22	30		
417S	20	25	15	22	30		
419S		12-1/2	12-1/2	7-1/2	12-1/2	15	
757S	15	20	10	15	20		
605							
605S							
607S							
609S	22	30	20	25	34		
759S							

EK Filtro Deshidratador para Línea de Líquido

Protectores del Sistema

Aplicación

El filtro deshidratador EK para línea de líquido es un filtro deshidratador premium de desecante compactado con un fieltro en la salida para partículas de hasta 20 micrones para una máxima filtración.

El EK es un reemplazo universal premium para refrigerantes CFC, HCFC y HFC.

Características

- Primer filtrado para un uso más eficaz de la superficie del desecante.
- Alta remoción de humedad y ácido.
- Conexiones soldar de cobre.
- Acabado de pintura epóxica en polvo resistente a la corrosión.
- Aprobados por Copeland para uso con aceites POE (Boletín de Ingeniería de Aplicación #AE1297-R3).

Especificaciones

- Mezcla de desecante - 75% tamiz molecular y 25% alúmina activada.
- Filtrado: 20 micrones.
- Presión máxima de trabajo: 680 psig.
- Aprobados por UL/CUL, File N° SA3124

Nomenclatura ejemplo: EK-083S

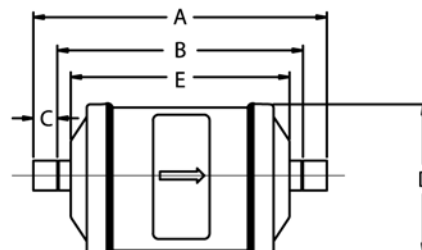
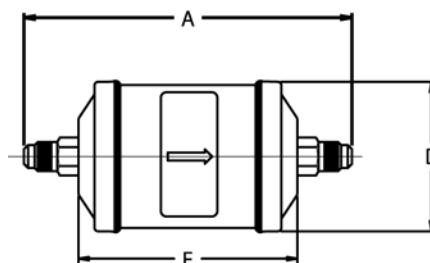
EK	08	3	S
Serie	Tamaño del Bloque pulg ³	Tamaño de Conexiones en 1/8"	Conexiones S = Soldar (omitir para flare)



Recomendado por Copeland

“Protección inigualable para su sistema”

Datos Dimensionales



Información para Ordenar

PCN	Código México	Modelo	Medida de Conexión	Dimensiones (mm)					Peso lb (kg)	Cantidad por caja
				A	B	C	D	E		
060009	3489	EK-032	1/4 Flare	111	---	---	44	65.3	0.5 (23)	25
060012	3490	EK-032S	1/4 ODF	97	69	14.2				25
060013	3491	EK-033	3/8 Flare	119	---	---				25
060014	3492	EK-033S	3/8 ODF	102	71	15.5				25
047601	3498	EK-052	1/4 Flare	123	---	---	67	76.7	0.88 (0.40)	25
047602	3499	EK-052S	1/4 ODF	105	88	9.0				25
047603	3500	EK-053	3/8 Flare	131	---	---				25
047604	3501	EK-053S	3/8 ODF	114	82	15.7				25
047605	3857	EK-082	1/4 Flare	143	---	---	67	97.3	1.25 (0.57)	25
047606	3858	EK-082S	1/4 ODF	126	108	8.8				25
047607	3859	EK-083	3/8 Flare	151	---	---				25
047608	3860	EK-083S	3/8 ODF	134	103	15.7				25
047609	3861	EK-084	1/2 Flare	157	---	---				25
047610	3862	EK-084S	1/2 ODF	136	103	16.1				25
047611	1429	EK-162	1/4 Flare	167	---	---	67	121.1	1.25 (0.57)	25
047612	1430	EK-162S	1/4 ODF	150	132	8.8				25
047613	1433	EK-163	3/8 Flare	175	---	---				25
047614	1440	EK-163S	3/8 ODF	158	138	10.2				25
047615	1445	EK-164	1/2 Flare	181	---	---				25
047616	1446	EK-164S	1/2 ODF	161	135	12.7				25
047617	1447	EK-165	5/8 Flare	192	---	---				25
047618	1448	EK-165S	5/8 ODF	166	135	15.9				25
047619	1449	EK-167S	7/8 ODF	181	143	19.0				25
048210	7809	EK-303	3/8 Flare	245	---	---	80	191.6	3.75 (1.70)	10
048211	8600	EK-303S	3/8 ODF	229	208	10.2				10
048212	7810	EK-304	1/2 Flare	251	---	---				10
048213	8601	EK-304S	1/2 ODF	231	206	12.7				10
048214	7811	EK-305	5/8 Flare	263	---	---				10
048215	7706	EK-305S	5/8 ODF	237	205	15.9				10
048216	7813	EK-306S	3/4 ODF	247	215	15.9				10
048217	7814	EK-307S	7/8 ODF	252	213	19.0				10
048218	7880	EK-309S	1 1/8 ODF	261	215	23.0	10			
048219	8755	EK-413	3/8 Flare	249	---	---	92	194.8	4.75 (2.16)	10
048220	8740	EK-414	1/2 Flare	254	---	---				10
048221	8743	EK-414S	1/2 ODF	234	209	12.7				10
048222	7692	EK-415	5/8 Flare	266	---	---				10
048223	8733	EK-415S	5/8 ODF	240	208	15.9				10
048224	7675	EK-417S	7/8 ODF	255	217	19.0				10
048225	7696	EK-419S	1 1/8 ODF	264	218	23.0				10
048228	8734	EK-757S	7/8 ODF	394	356	19.0	92	334.2	7.5 (3.40)	6
048229	8736	EK-759S	1 1/8 ODF	403	357	23.0				6

Tabla de Capacidades

Descripción	Conexiones Entrada/Salida	Capacidad de Flujo Tons @ 1 psi ΔP ^{1,4} (Para kW, multiplique las tons por 3.5)				Capacidad de Retención de Humedad ² Gogas de Agua ³																			
		R-134a	R-22/R-410A	R-407C	R-404A/ R-507	R-134a		R-22		R-407C		R-410A		R-404A/507											
						75°F (24°C)	125°F (52°C)	75°F (24°C)	125°F (52°C)	75°F (24°C)	125°F (52°C)	75°F (24°C)	125°F (52°C)	75°F (24°C)	125°F (52°C)										
EK 03 2	1/4 SAE	2.0	2.2	2.1	1.4	40	37	40	33	33	25	21	19	38	37										
EK 03 2 S	1/4 ODF	2.7	2.9	2.9	2.0																				
EK 03 3	3/8 SAE	3.0	3.3	3.2	2.2																				
EK 03 3 S	3/8 ODF	3.0	3.3	3.2	2.2	116	106	114	97	95	75	64	58	109	106										
EK 05 2	1/4 SAE	2.1	2.3	2.2	1.5																				
EK 05 2 S	1/4 ODF	3.3	3.6	3.5	2.4																				
EK 05 3	3/8 SAE	3.5	3.8	3.7	2.5																				
EK 05 3 S	3/8 ODF	4.4	4.8	4.7	3.2																				
EK 08 2	1/4 SAE	2.3	2.5	2.4	1.7																				
EK 08 2 S	1/4 ODF	3.1	3.4	3.3	2.2	237	218	235	200	195	155	159	118	224	217										
EK 08 3	3/8 SAE	4.0	4.3	4.3	2.9																				
EK 08 3 S	3/8 ODF	4.5	4.9	4.8	3.3																				
EK 08 4	1/2 SAE	6.7	7.3	7.1	4.9																				
EK 08 4 S	1/2 ODF	7.1	7.7	7.5	5.1																				
EK 16 2	1/4 SAE	2.3	2.5	2.4	1.7																				
EK 16 2 S	1/4 ODF	3.1	3.4	3.3	2.2	371	341	368	313	305	240	206	186	350	340										
EK 16 3	3/8 SAE	3.9	4.2	4.1	2.8																				
EK 16 3 S	3/8 ODF	4.4	4.8	4.7	3.2																				
EK 16 4	1/2 SAE	7.2	7.8	7.7	5.2																				
EK 16 4 S	1/2 ODF	8.5	9.2	9.0	6.2																				
EK 16 5	5/8 SAE	9.7	10.5	10.3	7.0																				
EK 16 5 S	5/8 ODF	10.1	10.9	10.7	7.3																				
EK 16 7 S	7/8 ODF	15.5	16.8	16.5	11.2																				
EK 30 3	3/8 SAE	4.3	4.7	4.6	3.1											664	611	657	561	548	434	515	355	627	608
EK 30 3 S	3/8 ODF	6.3	6.8	6.7	4.6																				
EK 30 4	1/2 SAE	8.1	8.8	8.6	5.9																				
EK 30 4 S	1/2 ODF	10.0	10.8	10.6	7.2																				
EK 30 5	5/8 SAE	10.6	11.5	11.3	7.7																				
EK 30 5 S	5/8 ODF	12.5	13.5	13.3	9.1																				
EK 30 6 S	3/4 ODF	14.8	16.0	15.7	10.7																				
EK 30 7 S	7/8 ODF	16.8	18.2	17.9	12.2																				
EK 30 9 S	1 1/8 ODF	19.6	21.2	20.8	14.2																				
EK 41 3	3/8 SAE	4.3	4.7	4.6	3.1	938	854	919	785	765	607	715	465	876	850										
EK 41 4	1/2 SAE	10.4	11.3	11.1	7.5																				
EK 41 4 S	1/2 ODF	10.8	11.7	11.5	7.8																				
EK 41 5	5/8 SAE	12.0	13.0	12.8	8.7																				
EK 4 15 S	5/8 ODF	17.0	18.4	18.1	12.3																				
EK 41 7 S	7/8 ODF	20.3	22.0	21.6	14.7																				
EK 41 9 S	1 1/8 ODF	27.7	30.0	29.4	20.1																				
EK 75 7 S	7/8 ODF	22.2	24.1	23.6	16.1											2159	2019	2159	1880	1810	1460	1460	1111	2019	2019
EK 75 9 S	1 1/8 ODF	32.7	35.4	34.8	23.7																				

¹ Capacidades basadas conforme a ARI estándar 710-04.

86°F (30°C) temperatura del refrigerante líquido.

5°F (-15°C) temperatura de vapor saturado.

1.4 kg./min./ton para R-134a

1.3 kg./min./ton para R-22 and R-407C

1.8 kg./min./ton para R-404A/507 and R-12

1.2 kg./min./ton para R-410A

² Capacidades de agua basadas a un EPD

(Seguridad en el Punto de Equilibrio) de:

50 partes por millón para R-134a, R404A/507,

R-410A y R-407C

60 partes por millón para R-22

15 partes por millón para R-12

³ 20 gotas de agua = 1 gramo = 1 cc

⁴ Para 2 PSI ΔP, Multiplique el valor por 1.4

Capacidad en Mililitros de Refrigerante Líquido¹

Tamaño de la unidad	R-134a		R-22		R-407C		R-410A		R-404A/R-507	
	75°F (24°C)	125°F (52°C)	75°F (24°C)	125°F (52°C)	75°F (24°C)	125°F (52°C)	75°F (24°C)	125°F (52°C)	75°F (24°C)	125°F (52°C)
03	77	68	77	68	74	62	68	56	68	56
05	177	160	174	157	166	145	157	130	154	130
08	225	204	222	201	213	186	198	169	195	166
16	278	254	275	248	263	231	245	207	242	204
30	781	707	772	695	736	648	689	580	677	574
41	1,091	979	1,076	961	1,026	896	961	804	943	792
75	1,972	1,783	1,946	1,751	1,857	1,632	1,736	1,464	1,706	1,446

¹ Para convertir de mililitros a onzas, dividir entre 29.57

TD Sellado de Bloque Desecante

El TD es un filtro deshidratador de bloque desecante para uso en la línea de líquido para sistemas con refrigerantes CFC, HCFC y HFC, incluido el R-410A.



Características

- Conexiones roscadas a flare y soldables de cobre.
- Mezcla de desecantes optimizada para una gran capacidad de retención de humedad y ácidos.
- Acabado con pintura epóxica resistente a la corrosión.

Especificaciones

- Filtración: 40 Micrones
- Máxima Presión de Trabajo: 680 psig (47 bar)
- Aprobado por UL/CUL File No. SA7175



Nomenclatura ejemplo: TD-083 S

TD	08	3	S
Modelo	Tamaño bloque en pulg ³	Tamaño de conexión en 1/8"	Conexión S=soldar omitase para flare

Capacidad en Mililitros de Refrigerante Líquido¹

Tamaño de la unidad	R-134a		R-22		R-407C		R-410A		R-404A/R-507	
	75°F (24°C)	125°F (52°C)	75°F (24°C)	125°F (52°C)	75°F (24°C)	125°F (52°C)	75°F (24°C)	125°F (52°C)	75°F (24°C)	125°F (52°C)
03	77	68	77	68	74	62	68	56	68	56
05	177	160	174	157	166	145	157	130	154	130
08	225	204	222	201	213	186	198	169	195	166
16	278	254	275	248	263	231	245	207	242	204
30	781	707	772	695	736	648	689	580	677	574
41	1,091	979	1,076	961	1,026	896	961	804	943	792
75	1,972	1,783	1,946	1,751	1,857	1,632	1,736	1,464	1,706	1,466

¹ Para convertir de mililitros a onzas, dividir entre 29.57

Tabla de Capacidades

Modelo	Conexión (pulg) F-flare S-soldar	Capacidad de Retención de Humedad ² (en gotas de agua) ³										Capacidad de Flujo Tons @ 1 psi ΔP ^{1,4} (Para kW, multiplique las tons por 3.5)			Capacidades Recomendadas (toneladas de refrigeración)						
		R134a		R22		R407C		R410A		R404A/R507		R134a	R22/ R410A/ R407C	R404A /R507	Refrigeración			Aire Acondicionado			
		75°F (24°C)	125°F (52°C)	75°F (24°C)	125°F (52°C)	75°F (24°C)	125°F (52°C)	75°F (24°C)	125°F (52°C)	75°F (24°C)	125°F (52°C)				R134a	R22	R404A /R507	R134a	R22, R407C, R410A	R134a	R22, R407C, R410A
TD-032	1/4" F	74	68	69	63	57	46	47	36	76	72	1.9	2.1	1.4	1/4	1/4	1/4	1/2	1/2	3/4	1
TD-032 S	2.3											2.5	1.7								
TD-033	3/8" F											2.7	2.9	2.0							
TD-052	1/4" F	195	180	180	130	150	120	125	95	200	190	2.0	2.2	1.4	1/3	1/3	1/3	3/4	3/4	1	1-1/2
TD-052 S	2.9											3.1	2.1								
TD-053	3/8" F											3.7	4.0	2.7							
TD-053 S	3/8" S	4.5	4.9	3.3	3/4	1	1	1-1/2	2	2	3										
TD-082	1/4" F	265	245	250	225	205	165	170	130	275	260	2.0	2.2	1.4	3/4	3/4	3/4	1	2	2	4
TD-082 S	3.1											3.4	2.2								
TD-083	3/8" F											4.3	4.7	3.1							
TD-083 S	3/8" S	4.2	4.6	3.0	1	1	1	2	3	3	4										
TD-084	1/2" F	390	360	365	330	300	240	250	190	400	380	6.7	7.3	4.9	1-1/2	1-1/2	1	3	4	4	7
TD-084 S	7.0											7.6	5.1								
TD-162	1/4" F											2.0	2.2	1.4							
TD-163	3/8" F	865	800	810	740	675	540	555	420	895	845	4.4	4.8	3.2	2	3	2	4	5	4	7-1/2
TD-163 S	4.9											5.3	3.6								
TD-164	1/2" F											8.3	9.0	6.0							
TD-164 S	1/2" S	8.6	9.3	6.2	3	5	3	5	7-1/2	7-1/2	10										
TD-165	5/8" F	11.8	12.8	8.6																	
TD-165 S	5/8" S	13.1	14.2	9.5																	
TD-303	3/8" F	1210	1100	1140	1010	945	740	780	580	1260	1156	4.7	5.1	3.4	3	3	2	3	4	4	5
TD-303 S	5.1											5.7	3.9								
TD-304	1/2" F											8.6	9.3	6.2							
TD-304 S	8.8	9.5	6.4																		
TD-305	5/8" F	13.8	15.0	10.0	5	7-1/2	5	8	10	10	14										
TD-305 S	14.5	15.7	10.5																		
TD-307 S	7/8" S	17.4	18.9	12.6								7-1/2	7-1/2	5	10	12-1/2	15	20			
TD-414	1/2" F	1759	1621	1639	1490	1366	1088	1130	894	1828	1721	9.8	10.6	7.1	5	6	5	6	10	7-1/2	12
TD-414 S	10.7											11.6	7.8								
TD-415	5/8" F											15.6	16.9	11.3							
TD-415 S	16.5	17.9	12.0																		
TD-417 S	7/8" S	20.3	22.0	14.7	10	10	7-1/2	10	15	15	20										
TD-605	5/8" F	2100	1940	1956	1800	1635	1310	1350	1030	2170	2050	18.8	19.1	13.0	12-1/2	12-1/2	7-1/2	12-1/2	15	15	20
TD-605 S	19.5											20.0	13.8								
TD-607 S	24.0											24.4	19.6	15							
TD-609 S	28.7	29.5	22.9																		
TD-757 S	7/8" S	2100	1940	1956	1800	1635	1310	1350	1030	2170	2050	34.2	37.1	24.8	15	15	10	15	20	20	25
TD-759 S	37.3											40.4	27.0								

¹ Capacidades basadas conforme a ARI Estándar 710-04.

86°F (30°C) temperatura del refrigerante líquido.

5°F (-15°C) temperatura de vapor saturado.

1.4 kg./min./ton para R-134a

1.3 kg./min./ton para R-22 and R-407C

1.8 kg./min./ton para R-404A/507 and R-12

1.2 kg./min./ton para R-410A

² Capacidades de agua basadas a un EPD

(Sequedad en el Punto de Equilibrio) de:

50 partes por millón para R-134a, R404A/507,

R-410A y R-407C

60 partes por millón para R-22

15 partes por millón para R-12

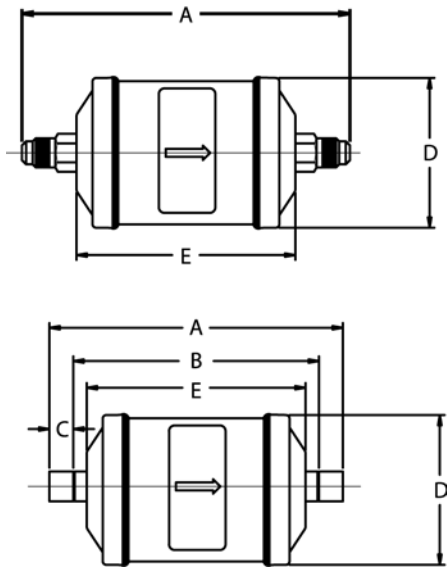
³ 20 gotas de agua = 1 gr. = 1 cc

⁴ Para 2 psi ΔP, multiplique el valor por 1.4

Información para Ordenar

PCN	Código México	Modelo	Volumen Desecante cm ³ (pulg ³)	Medida de Conexión	Dimensiones (mm)					Peso lb (kg)	Cantidad por caja
					A	B	C	D	E		
066584	887	TD-032	49 (03)	1/4 Flare	112	---	---	44	65.3	0.5 (0.23)	12
066585	889	TD-032S		1/4 ODF	100	82	8.8				12
066586	891	TD-033		3/8 Flare	119	---	---				12
066587	895	TD-052	82 (05)	1/4 Flare	123	---	---	67	76.7	0.88 (0.40)	12
066588	896	TD-052S		1/4 ODF	106	88	9.0				12
066589	897	TD-053		3/8 Flare	131	---	---				12
066590	898	TD-053S	3/8 ODF	114	83	15.5	67	97.3	1.25 (0.57)	12	
066591	901	TD-082	1/4 Flare	144	---	---				12	
066592	902	TD-082S	1/4 ODF	126	109	8.5				12	
066593	903	TD-083	131 (08)	3/8 Flare	152	---	---	67	97.3	1.25 (0.57)	12
066594	904	TD-083S		3/8 ODF	135	103	16.0				12
066595	905	TD-084		1/2 Flare	157	---	---				12
066596	906	TD-084S	1/2 ODF	136	103	16.5	67	121.1	1.25 (0.57)	12	
066597	910	TD-162	1/4 Flare	167	---	---				12	
066598	911	TD-163	3/8 Flare	175	---	---				12	
066599	912	TD-163S	3/8 ODF	158	138	10.0	67	121.1	1.25 (0.57)	12	
066600	913	TD-164	1/2 Flare	181	---	---				12	
066601	914	TD-164S	1/2 ODF	161	135	13.0				12	
066602	915	TD-165	5/8 Flare	192	---	---	67	121.1	1.25 (0.57)	12	
066603	916	TD-165S	5/8 ODF	166	135	15.5				12	
066604	138	TD-303	3/8 Flare	245	---	---				80	191.6
066605	139	TD-303S	3/8 ODF	229	208	10.5	6				
066606	140	TD-304	1/2 Flare	251	---	---	6				
066607	141	TD-304S	1/2 ODF	231	206	12.5	80	191.6	3.75 (1.70)	6	
066608	142	TD-305	5/8 Flare	263	---	---				6	
066609	143	TD-305S	5/8 ODF	237	205	16.0				6	
066610	144	TD-307S	7/8 ODF	252	213	19.5	92	193	4.75 (2.16)	6	
066611	148	TD-414	1/2 Flare	253	---	---				6	
066612	149	TD-414S	1/2 ODF	231	209	13.0				6	
066613	150	TD-415	5/8 Flare	264	---	---	92	193	4.75 (2.16)	6	
066614	151	TD-415S	5/8 ODF	238	208	16.5				6	
066615	152	TD-417S	7/8 ODF	253	217	19.5				6	
066616	155	TD-605	5/8 Flare	424	---	---	80	357	6.00 (2.72)	6	
066617	156	TD-605S	5/8 ODF	398	363	17.5				6	
066618	157	TD-607S	7/8 ODF	413	368	22.5				6	
066619	158	TD-609S	1 1/8 ODF	413	363	25.0	92	334.2	7.5 (3.40)	6	
066620	161	TD-757S	7/8 ODF	395	356	19.5				6	
066621	162	TD-759S	1 1/8 ODF	404	357	23.5				6	

Datos Dimensionales



Características

- Alta capacidad de remoción de humedad, ácidos y suciedad.
- Compatible con los refrigerantes R-22, R-134a, R-404A/507 y mezclas.

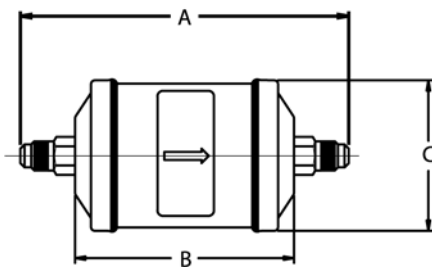
Información para Reemplazo

Modelo	Medidas de Conexión	Reemplazo THERMOKING	Reemplazo CARRIER
ADK-163 ORS	3/8 O-RING x 3/8 O-RING	20104015	14-00326-04
ADK-304R	1/2 O-RING x 1/2 O-RING	---	14-00326-05
ADK-305 ORS	5/8 O-RING x 5/8 O-RING	63-9352	---
ADK-414 TK	1/2 SAE X 1/2 SAE	66-4729	---
ADK-415/4 TK	5/8 O-RING x 1/2 O-RING	66-5750	---
ADK-415/4 TK	5/8 SAE x 1/2 SAE	66-4900	---
EKH-4165OB	3/4 O-RING x 5/8 O-RING	3504476	---

Información para Ordenar

PCN	Código México	Modelo	Medidas de Conexión	Dimensiones (mm)			Cantidad por caja
				A	B	C	
-	8192	ADK-163 ORS	3/8 O-RING x 3/8 O-RING	151	113	80	10
-	0327	ADK-304R	1/2 O-RING x 1/2 O-RING	238	189		10
065815	9825	ADK-305 ORS	5/8 O-RING x 5/8 O-RING	243	189		10
-	2724	ADK-414 TK	1/2 SAE X 1/2 SAE	256	196	92	12
-	2725	ADK-415/4 TK	5/8 O-RING x 1/2 O-RING	237	196		12
-	9830	ADK-415/4 TK	5/8 SAE x 1/2 SAE	261	196		12
065967	0224	EKH-4165OB	3/4 O-RING x 5/8 O-RING	252	194		10

Datos Dimensionales



BFK Bi-Direccionales para Línea de Líquido

El BFK es un filtro deshidratador para la línea de líquido, bi-direccional, de bloque desecante para aplicaciones en bomba de calor. Se puede utilizar con refrigerantes CFC, HCFC y HFC.



Características

- Disponible en tamaños de 05 a 30 pulg³
- Válvulas check internas que permiten el flujo y la filtración en cualquier sentido, eliminando la necesidad de válvulas check externas.
- Alta capacidad de remoción de humedad y ácidos.
- Acabado con pintura epóxica resistente a la corrosión.

Especificaciones

- Mezcla de desecantes optimizada para una gran capacidad de retención de humedad y ácidos.
- Filtración: 40 Micrones
- Máxima Presión de Trabajo: 680 psig
- Aprobado por UL/CUL File No. SA3124



Nomenclatura Ejemplo: BFK-083 S

BFK	08	3	S
Modelo	Tamaño bloque en pulg ³	Tamaño de conexión en 1/8"	Conexión S=soldar omitir para flare

Información para Ordenar

PCN	Código México	Modelo	Volumen Desecante cm ³ (pulg ³)	Medida de Conexión	Dimensiones (mm)					Peso lb (kg)	Cantidad por caja		
					A	B	C	D	E				
062300	7562	BFK-052	82 (05)	1/4 Flare	123	---	---	67	77	1.0 (0.454)	25		
062425	7563	BFK-052S		1/4 ODF	106	88	8.8				25		
062254	7564	BFK-053		3/8 Flare	131	---	---				25		
062255	7565	BFK-053S	3/8 ODF	114	83	15.7	25						
043321	7504	BFK-083	131 (08)	3/8 Flare	152	---	---	67	98		25		
043323	7505	BFK-083S		3/8 ODF	135	115	10.2				25		
043325	7507	BFK-084		1/2 Flare	157	---	---				25		
043327	7508	BFK-084S		1/2 ODF	137	112	12.7				25		
043728	7510	BFK-085		5/8 Flare	169	---	---				25		
043730	7511	BFK-085S		5/8 ODF	145	113	15.9				25		
043330	7377	BFK-163		3/8 Flare	173	---	---				80	119	25
043333	7379	BFK-163S		3/8 ODF	157	136	10.2						25
043335	7381	BFK-164	1/2 Flare	179	---	---	25						
043337	7382	BFK-164S	1/2 ODF	159	134	12.7	25						
043732	7384	BFK-165	5/8 Flare	190	---	---	25						
043734	7385	BFK-165S	5/8 ODF	165	133	15.9	25						
058589	7387	BFK-167S	7/8 ODF	179	141	19.0	25						
063077	7389	BFK-303S	492 (30)	3/8 ODF	229	208	15.7	80	192	3.75 (1.70)			10
063078	7390	BFK-304		1/2 Flare	251	---	---				10		
063079	7391	BFK-304S		1/2 ODF	230	198	16.1				10		
063080	7392	BFK-305		5/8 Flare	263	---	---				10		
063081	7393	BFK-305S		5/8 ODF	237	198	19.2				10		
063082	7394	BFK-306		3/4 Flare	271	---	---				10		
063083	7395	BFK-306S		3/4 ODF	247	199	24.3				10		
063084	7396	BFK-307S		7/8 ODF	252	198	27.0				10		
063451	7397	BFK-309S		1 1/8 ODF	261	215	23.0				10		

Datos Dimensionales

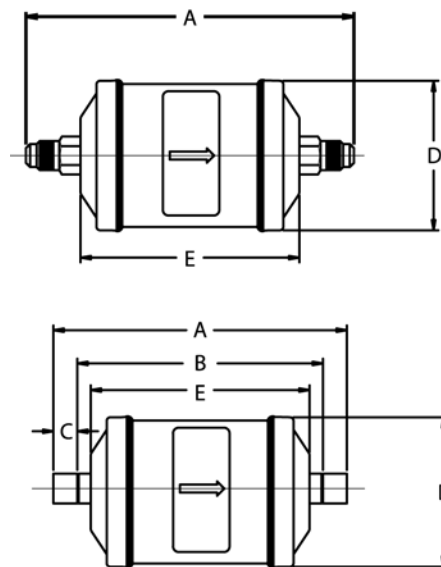


Tabla de Capacidades

Modelo	Conexión	Capacidad de Flujo Tons @ 1 psi ΔP ^{1,4} (Para kW, multiplique las tons por 3.5)			Capacidad de Retención de Humedad ² (en gotas de agua) ³					
					R-22		R-407C		R-410A	
		R-22	R-410A	R-407C	75°F (24°C)	125°F (52°C)	75°F (24°C)	125°F (52°C)	75°F (24°C)	125°F (52°C)
BFK-052	1/4 SAE	1.6	1.6	1.6	73	66	58	42	39	35
BFK-052S	1/4 ODF	2.2	2.2	2.2						
BFK-053	3/8 SAE	3.5	3.5	3.4						
BFK-053S	3/8 ODF	4.0	4.0	3.9						
BFK-083	3/8 SAE	4.5	4.5	4.4	159	144	106	79	85	75
BFK-083S	3/8 ODF	5.1	5.1	5.0						
BFK-084	1/2 SAE	6.4	6.4	6.3						
BFK-084S	1/2 ODF	6.7	6.7	6.6						
BFK-085	5/8 SAE	7.2	7.2	7.0						
BFK-085S	5/8 ODF	8.1	8.1	7.9						
BFK-163	3/8 SAE	4.6	4.6	4.5						
BFK-163S	3/8 ODF	5.2	5.2	5.1	323	294	237	179	178	160
BFK-164	1/2 SAE	7.7	7.7	7.6						
BFK-164S	1/2 ODF	8.1	8.1	7.9						
BFK-165	5/8 SAE	8.3	8.3	8.1						
BFK-165S	5/8 ODF	8.7	8.7	8.5						
BFK-167S	7/8 ODF	9.0	9.0	8.9						
BFK-303S	3/8 ODF	5.8	5.8	5.7						
BFK-304	1/2 SAE	7.6	7.6	7.5	585	532	452	345	415	293
BFK-304S	1/2 ODF	9.7	9.7	9.5						
BFK-305	5/8 SAE	10.3	10.3	10.1						
BFK-305S	5/8 ODF	14.2	14.2	13.9						
BFK-306S	3/4 ODF	16.0	16.0	15.7						
BFK-307S	7/8 ODF	16.7	16.7	16.4						
BFK-309S	1 1/8 ODF	18.0	18.0	17.5						

¹ Capacidades basadas conforme a ARI Estándar 710-04.

86°F (30°C) temperatura del refrigerante líquido.

5°F (-15°C) temperatura de vapor saturado.

1.4 kg./min./ton para R-134a

1.3 kg./min./ton para R-22 and R-407C

1.8 kg./min./ton para R-404A/507 and R-12

1.2 kg./min./ton para R-410A

² Capacidades de agua basadas a un EPD

(Sequedad en el Punto de Equilibrio) de:

50 partes por millón para R-134a, R404A/507,

R-410A y R-407C

60 partes por millón para R-22

³ 20 gotas de agua = 1 gr. = 1 cc

⁴ Para 2 psi ΔP, multiplique el valor por 1.4

Capacidad en Mililitros de Refrigerante Líquido¹

Tamaño de la unidad	R-22		R-407C		R-410A	
	75°F (24°C)	125°F (52°C)	75°F (24°C)	125°F (52°C)	75°F (24°C)	125°F (52°C)
05	174	157	166	145	157	130
08	222	201	213	186	198	169
16	275	248	263	231	245	207
30	772	695	736	648	689	580

¹ Para convertir de mililitros a onzas, dividir entre 29.57

BOK-HH Línea de Líquido para después de una Quemadura

Protectores del Sistema

El filtro deshidratador para la línea de líquido BOK-HH, es ideal para la limpieza y remoción de ceras después de una quemadura severa de compresor. El filtro BOK-HH es de bloque sólido, contiene carbón activado así como una mezcla de desecantes.



Características

- Diseñado para una máxima eficacia para la limpieza de sistemas después de una quemadura severa de compresor.
- Acabado con pintura epóxica resistente a la corrosión.
- Mezcla de carbón activado que permite la remoción de contaminantes y ceras.
- Conexiones soldables de cobre.
- Compatible con refrigerante R-410A.

Especificaciones

- Filtración: 40 Micrones
- Máxima Presión de Trabajo: 680 psig
- Aprobado por UL/CUL File No. SA3124

Nomenclatura Ejemplo: BOK-305S-HH

BOK	30	5	S	HH
Modelo	Tamaño bloque en pulg ³	Tamaño de conexión en 1/8"	Conexión S=ODF omitir para SAE	Mezcla de carbón activado

Información para Ordenar

PCN	Código México	Modelo	Medida de Conexión	Dimensiones (mm)					Peso lb (kg)	Cantidad por caja
				A	B	C	D	E ¹		
060223	3869	BOK-082-HH	1/4 SAE	143	-	-	97	67	1.00 (0.45)	25
064591	7601	BOK-082S-HH	1/4 ODF	126	108	8.8				25
060224	3870	BOK-083-HH	3/8 SAE	150	-	-				25
064572	7602	BOK-083S-HH	3/8 ODF	134	102	15.7				25
060240	8292	BOK-162-HH	1/4 SAE	163	-	-	117	80	2.00 (0.91)	25
060241	8293	BOK-163-HH	3/8 SAE	171	-	-				25
060242	8294	BOK-163S-HH	3/8 ODF	154	134	8.4				25
060228	8295	BOK-164-HH	1/2 SAE	176	-	-				25
060229	8296	BOK-164S-HH	1/2 ODF	157	131	12.7				25
060230	8297	BOK-165-HH	5/8 SAE	188	-	-				25
060231	8298	BOK-165S-HH	5/8 ODF	162	130	15.9				25
060232	8305	BOK-303-HH	3/8 SAE	243	-	-				189
060233	8306	BOK-304-HH	1/2 SAE	249	-	-	10			
060234	8307	BOK-304S-HH	1/2 ODF	229	203	12.7	10			
060235	8308	BOK-305-HH	5/8 SAE	260	-	-	10			
060236	8309	BOK-305S-HH	5/8 ODF	234	203	15.9	10			
060237	8317	BOK-414-HH	1/2 SAE	253	-	-	193	92	4.75 (2.16)	10
060238	8318	BOK-415-HH	5/8 SAE	264	-	-				10
064593	8320	BOK-415S-HH	5/8 ODF	238	207	15.9				10
060239	8319	BOK-417S-HH	7/8 ODF	253	215	19				10

¹ No incluye cordón de soldadura

Datos Dimensionales

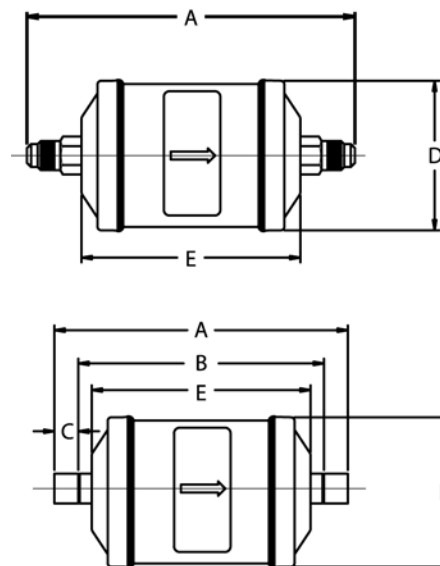


Tabla de Capacidades

Modelo	Conexión	Capacidad de Flujo Tons @ 1 psi ΔP ^{1,4} (Para kW, multiplique las tons por 3.5)					Capacidad de Retención de Humedad ² (en gotas de agua) ³									
							R-134a		R-22		R-407C		R-410A		R-404A/ R-507	
		R-134a	R-22	R-410A	R-407C	R-404A/ R-507	75°F (24°C)	125°F (52°C)	75°F (24°C)	125°F (52°C)	75°F (24°C)	125°F (52°C)	75°F (24°C)	125°F (52°C)	75°F (24°C)	125°F (52°C)
BOK 08 2-HH	1/4 SAE	1.5	1.6	1.6	1.6	1.1	88	71	78	59	74	45	66	38	93	71
BOK 082SH	1/4 ODF	3.1	3.4	3.4	3.3	2.2										
BOK 08 3-HH	3/8 SAE	3.9	4.2	4.2	4.1	2.8										
BOK 083SH	3/8 ODF	4.2	4.6	4.6	4.5	3.0										
BOK 16 2-HH	1/4 SAE	1.5	1.6	1.6	1.6	1.1	171	141	153	117	91	56	77	41	182	141
BOK 16 3-HH	3/8 SAE	4.3	4.7	4.7	4.6	3.1										
BOK 16 3S-HH	3/8 ODF	5.8	6.3	6.3	6.2	4.2										
BOK 16 4-HH	1/2 SAE	8.6	9.3	9.3	9.1	6.2										
BOK 16 4S-HH	1/2 ODF	10.2	11.1	11.1	10.9	7.4										
BOK 16 5-HH	5/8 SAE	12.8	13.9	13.9	13.6	9.3										
BOK 16 5S-HH	5/8 ODF	12.8	13.9	13.9	13.6	9.3										
BOK 30 3-HH	3/8 SAE	4.3	4.7	4.7	4.6	3.1										
BOK 30 4-HH	1/2 SAE	9.9	10.7	10.7	10.5	7.2	300	245	267	204	234	146	160	94	318	247
BOK 30 4S-HH	1/2 ODF	10.8	11.7	11.7	11.5	7.8										
BOK 30 5-HH	5/8 SAE	13.5	14.6	14.6	14.3	9.8										
BOK 30 5S-HH	5/8 ODF	14.6	15.8	15.8	15.5	10.6										
BOK 41 4-HH	1/2 SAE	10.2	11.1	11.1	10.9	7.4										
BOK 41 5-HH	5/8 SAE	16.3	17.7	17.7	17.4	11.8	427	344	379	282	256	155	220	125	454	342
BOK 41 5S-HH	5/8 ODF	16.3	17.7	17.7	21.1	14.4										
BOK 41 7S-HH	7/8 ODF	19.8	21.5	21.5	21.1	14.4										

¹ Capacidades basadas conforme a ARI Estándar 710-04.

86°F (30°C) temperatura del refrigerante líquido.

5°F (-15°C) temperatura de vapor saturado.

1.4 kg./min./ton para R-134a

1.3 kg./min./ton para R-22 and R-407C

1.8 kg./min./ton para R-404A/507 and R-12

1.2 kg./min./ton para R-410A

² Capacidades de agua basadas a un EPD

(Sequedad en el Punto de Equilibrio) de:

50 partes por millón para R-134a, R404A/507,

R-410A y R-407C

60 partes por millón para R-22

15 partes por millón para R-12

³ 20 gotas de agua = 1 gr. = 1 cc

⁴ Para 2 psi ΔP, multiplique el valor por 1.4

Capacidad en Mililitros de Refrigerante Líquido¹

Tamaño de la unidad	R-134a		R-22		R-407C		R-410A		R-404A/R-507	
	75°F (24°C)	125°F (52°C)	75°F (24°C)	125°F (52°C)	75°F (24°C)	125°F (52°C)	75°F (24°C)	125°F (52°C)	75°F (24°C)	125°F (52°C)
08	225	204	222	201	213	186	198	169	195	166
16	278	254	275	248	263	231	245	207	242	204
30	781	707	772	695	736	648	689	580	677	574
41	1,091	979	1,076	961	1,026	896	961	804	943	792

¹ Para convertir de mililitros a onzas, dividir entre 29.57

Aplicación

Para uso en enfriadores de botellas, refrigeradores y congeladores comerciales, refrigeradores domésticos, hasta de 1/2 HP.

El filtro deshidratador VAL-22 ofrece la máxima seguridad en la deshidratación de sistemas de refrigeración domésticos y comerciales.

Su extraordinaria capacidad de retención de humedad e impurezas permite reparaciones más confiables, reduciendo la posibilidad de que se obstruya el flujo de refrigerante en el capilar.

La preferencia de los técnicos de campo, por muchos años, ha demostrado la efectividad del VAL-22, ya que ha reducido significativamente las garantías por las reparaciones que otorgan.

Características

- Máxima remoción de humedad y filtración de impurezas sólidas.
- Compatible con los refrigerantes R-22, R-134a, R-404A/507 y mezclas.
- Para equipos de refrigeración de 1/12 hasta 1/2 HP.
- Fabricado en acero.
- Conexiones flare y soldar.
- Filtros VAL-22: cojín de fibra de vidrio y cedazo de latón de 100 mallas/pulg.
- Pintura electrostática en polvo resistente a la corrosión.



Especificaciones

- Desecante 100% tamiz molecular.
- Aprobados por: CUL, File No. SA7175.

Tabla de Capacidades y Dimensiones

Código México	Modelo	Conexiones		Longitud total (mm)	Capacidad (HP)	Cantidad por caja
		Entrada	Salida			
251	VAL-22 (1)	1/4" flare		112	Hasta 1/2	50
247	VAL-22 T (2)	1/4" flare				50
271	VAL-22 AI	1/4" soldar	Capilar	126		60
243	VAL-22 DAI (3)			126/110		60

- (1) Sin tuercas
 (2) Con tuercas incluidas
 (3) Doble entrada

Domésticos y Comerciales Soldables

Aplicación

Para uso en refrigeradores y congeladores domésticos, servibares, sistemas de refrigeración con equipos fraccionarios y hasta de 1/2 HP.

Características

- Alta remoción de humedad.
- Desecante 100% tamiz molecular.
- Compatible con: R-22, R-134a, R-404A/507 y mezclas.
- Compatible con aceites: mineral, alquibenceno y POE.
- Para equipos de refrigeración de 1/12 a 1/2 HP.
- Fabricado con tubo de cobre de alta calidad y resistencia.
- Filtros cedazo en la entrada y la salida.
- Diseñados para equipos de refrigeración nuevos y para el mercado de reemplazo.
- Aprobados por CUL, File No. SA7175.



Tabla de Capacidades y Dimensiones

Código México	Modelo	Conexiones		Longitud total (mm)	Capacidad (HP)	Cantidad por caja
		Entrada	Salida			
006	T-10-4 DCK (2)	1/4	Capilar	105	Hasta 1/4	240
007	TL-10	1/4" (1)	3/16" (1)	228		150
043	TL-20	1/4" (1)	1/4" (1)	292	Hasta 1/3	100
057	T-25-4 DCK (3)	1/4"	Capilar	123	Hasta 1/2	144
058	TL-25-4	1/4" (1)	3/16" (1)	246		50

- (1) Extensiones a soldar
 (2) Empacados en paquete de 5 piezas
 (3) Empacados en paquete de 4 piezas

STAS Carcasa de Acero para Línea de Líquido y Succión

Protectores del Sistema

El STAS es una carcasa para filtro deshidratador recargable compatible con refrigerantes CFC, HCFC y HFC. Es utilizado en sistemas de refrigeración y aire acondicionado comercial de capacidad muy grande.



Características

- La tapa está ranurada para evitar errores y facilitar su instalación
- Las conexiones son de flujo completo para evitar caídas de presión
- Pintura electrostática en polvo resistente a la corrosión
- Cuerpo de acero reforzado para una larga vida
- Conectores de cobre
- Cedazo en la salida de 100 mallas
- Para bloques de 48 pulg³

Nomenclatura ejemplo: STAS 489T

STAS	48	9	T
Modelo Recargable	Tamaño bloque en pulg ³	Tamaño de conexión en 1/8"	T = Línea de Líquido SV = Línea de Succión

Especificaciones

- Filtración con bloque: 40 micrones
- Máxima Presión de Trabajo: Modelo SV = 500 psig
Modelo T = 680 psig
- Aprobado por UL/CUL File No. SA 7175

Los modelos STAS no incluyen filtro (fieltro) o bloque desecante. Ver filtros (fieltro) o bloques desecantes disponibles.

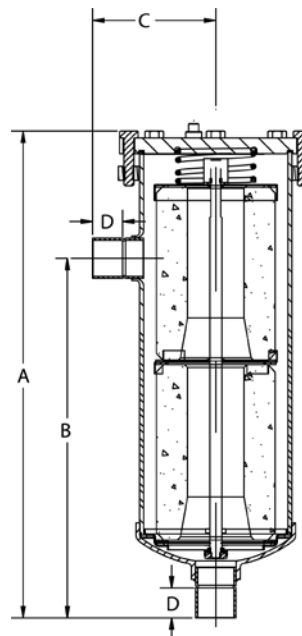
Información para Ordenar

Código México	PCN	Descripción	Conexión	Número Bloques 48 pulg ³	Volúmen Desecante (pulg ³)	Dimensiones (mm)				Cantidad por caja
						A	B	C	D	
9184	053001	STAS-485T	5/8 ODF	1	48	252	152	96	16	1
9181	053003	STAS-487T	7/8 ODF			246	159	95	20	1
9187	053005	STAS-489T	1 1/8 ODF			248	160	97	24	1
9209	053937	STAS-489SV ¹	1 1/8 ODF			248	160	97	24	1
9190	053007	STAS-4811T	1 3/8 ODF			250	164	101	26	1
9196	053938	STAS-4811SV ¹	1 3/8 ODF			250	164	101	26	1
9211	053375	STAS-4813T	1 5/8 ODF			251	165	102	29	1
9195	053043	STAS-4813SV ¹	1 5/8 ODF			251	153	102	29	1
9217	058621	STAS 4817 T	2 1/8 ODF			256	167	116	34	1
9194	053044	STAS-4817SV ¹	2 1/8 ODF			156	167	116	34	1
9215	053045	STAS-4821SV ¹	2 5/8 ODF	265	179	121	26	1		
9185	053010	STAS-967T	7/8 ODF	2	96	386	298	95	20	1
9182	053012	STAS-969T	1 1/8 ODF			387	299	98	24	1
9189	053014	STAS-9611T	1 3/8 ODF			389	303	101	26	1
9200	053017	STAS-9613T	1 5/8 ODF			391	304	102	29	1
9267	064117	STAS-9613SV ¹	1 5/8 ODF			391	304	102	29	1
9208	053018	STAS-9617T	2 1/8 ODF			395	306	116	34	1
9203	053047	STAS-9617SV ¹	2 1/8 ODF			395	306	116	34	1
9207	053048	STAS-9621SV ¹	2 5/8 ODF			405	318	121	38	1
9191	053020	STAS-1449T	1 1/8 ODF			540	441	98	24	1
9198	053022	STAS-14411T	1 3/8 ODF			542	445	101	26	1
9221	053024	STAS-14413T	1 5/8 ODF	543	447	102	29	1		
9220	053025	STAS-14417T	2 1/8 ODF	548	448	116	34	1		
9226	053028	STAS-19211T	1 3/8 ODF	684	584	101	26	1		
9222	053030	STAS-19213T	1 5/8 ODF	684	589	102	29	1		
9223	053031	STAS-19217T	2 1/8 ODF	689	588	116	34	1		

¹ Los modelos "SV" incluyen tornillos de acero inoxidable, y válvula de acceso.

NOTA: Los modelos "T" pueden ser usados en la línea de succión removiendo el tapón que se localiza en la tapa e instalando una válvula de acceso de 1/4 - 18 NPT x 1/4 SAE.

Datos Dimensionales



Descripción	Conexiones	Capacidad de Flujo Tons @ 1 psi ΔP ^{1,2,3}				
		R-134a	R-22	R-407C	R-404A/507	R-410A
STAS-485T	5/8 ODF	21	22	21	15	22
STAS-487T	7/8 ODF	38	41	39	27	41
STAS-489T	1 1/8 ODF	53	58	56	38	58
STAS-4811T	1 3/8 ODF	75	81	78	53	81
STAS-4813T	1 5/8 ODF	81	89	85	58	89
STAS-967T	7/8 ODF	42	45	43	30	45
STAS-969T	1 1/8 ODF	65	71	68	47	71
STAS-9611T	1 3/8 ODF	80	87	83	57	87
STAS-9613T	1 5/8 ODF	92	100	95	65	100
STAS-1449T	1 1/8 ODF	66	72	69	47	72
STAS-14411T	1 3/8 ODF	92	100	96	65	100
STAS-14413T	1 5/8 ODF	93	101	97	66	101
STAS-14417T	2 1/8 ODF	110	120	115	78	120
STAS-19211T	1 3/8 ODF	94	102	98	67	102
STAS-19213T	1 5/8 ODF	103	113	108	74	113
STAS-19217T	2 1/8 ODF	113	123	117	80	123

¹ Capacidades basadas conforme a ARI Estándar 710-04. 86°F (30°C) temperatura del refrigerante líquido.

5°F (-15°C) temperatura de vapor saturado

1.4 kg./min./ton para R-134a

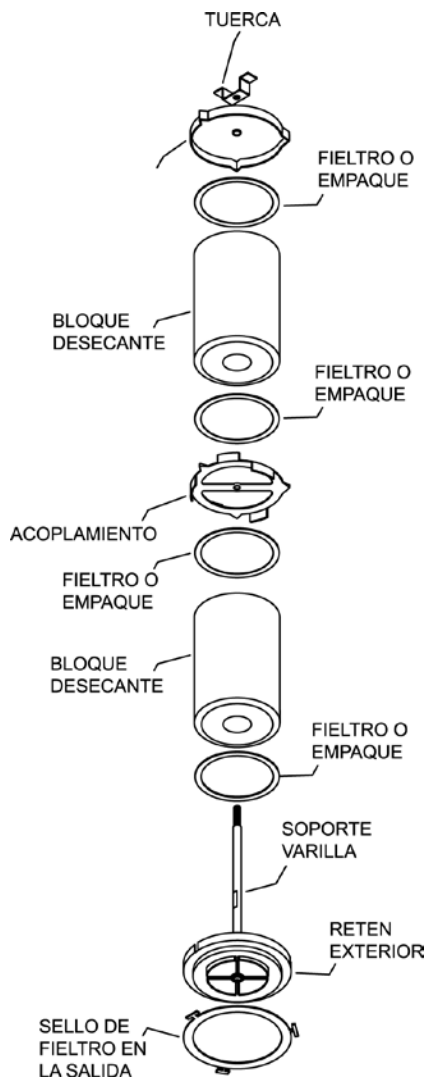
1.3 kg./min./ton para R-22 and R-407C

1.8 kg./min./ton para R-404A/507 and R-12

² Para 2 psi ΔP, multiplique el valor por 1.4

³ Para kW multiplique por 3.5

Ensamble de Montaje del Bloque(s)



El ADKS es una carcasa para filtro deshidratador recargable compatible con refrigerantes CFC, HCFC y HFC en sistemas de aire acondicionado comerciales grandes y sistemas de refrigeración.

Características

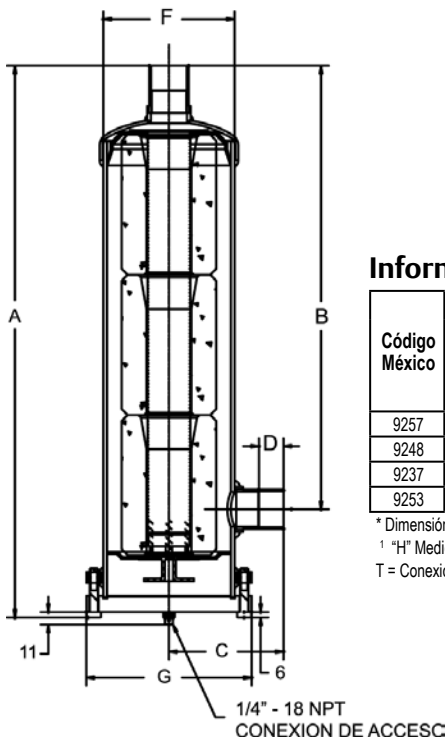
- Conexiones de flujo completo para evitar caídas de presión.
- Acabado con pintura epóxica resistente a la corrosión.
- Cuerpos de acero para una larga duración.
- Para bloques de 100 pulg³

Nomenclatura ejemplo: ADKS 30013T

ADKS	300	13	T
Serie	Tamaño bloque en pulg ³	Tamaño de conexión en 1/8"	Conexión para válvula de acceso



Datos Dimensionales



Especificaciones

- Filtración con bloque: 40 micrones
- Máxima Presión de Trabajo: 500 psig*
- Aprobado por UL/CUL File No. SA 3124
- Torque de los tornillos 35 pies-lb

*Nota: No es apropiado para R-410A en aplicaciones por arriba de 500 psig.

Información para Ordenar

Código México	PCN	Descripción	Medida de Conexión	Número Bloques (100 pulg ³)	Dimensiones (mm)							Peso lbs (kg)	Cantidad por caja	
					A	B	C	D	E	F*	G			H ¹
9257	026570	ADKS-30013T	1 5/8 ODF	3	648	495	106	29	589	152	192	565	39.00 (17.70)	1
9248	037978	ADKS-30017T	2 1/8 ODF		650	483	96	43				733	46.00 (20.88)	1
9237	032105	ADKS-40017T	2 1/8 ODF	4	815	648	96	42	761	152	192	733	46.00 (20.88)	1
9253	037570	ADKS-40021T	2 5/8 ODF		842	679	122	37				733	46.00 (20.88)	1

* Dimensión sin incluir la soldadura.

¹ "H" Medida requerida para cambiar los ensambles interiores

T = Conexión de Acceso 1/4" FPT

Los modelos ADKS no incluyen filtro (fieltro) o bloque desecante. Ver filtros (fieltro) o bloques desecantes disponibles.

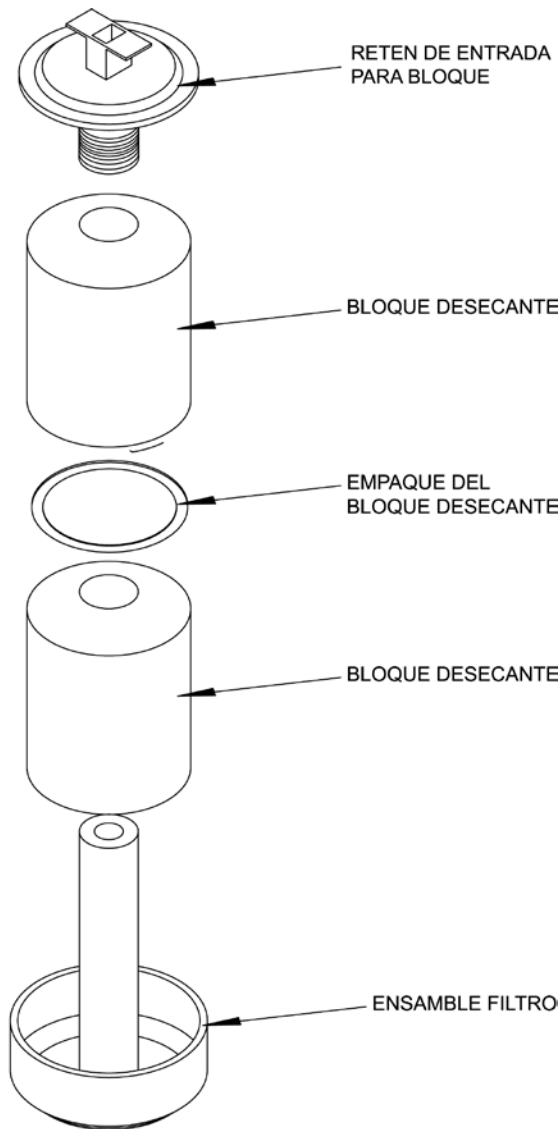
Tabla de Capacidades (en Tons)

Línea de Líquido para Filtro Deshidratador ADKS de Bloque Remplazable

Descripción	Conexión	Capacidad de Flujo Tons @ 1 psi ΔP ^{1, 2}			
		R-134a	R-22/R-410A	R-407C	R-404/507
ADKS 30013T	1 5/8 ODF	102	110	108	73
ADKS 30017T	2 1/8 ODF	148	160	157	107
ADKS 40017T	2 1/8 ODF	157	170	167	114
ADKS 40021T	2 5/8 ODF	166	180	177	120

¹ Capacidades basadas conforme a ARI Estándar 710-04.
 86°F (30°C) temperatura del refrigerante líquido.
 5°F (-15°C) temperatura de vapor saturado.
 1.4 kg./min./ton para R-134a
 1.3 kg./min./ton para R-22 and R-407C
 1.8 kg./min./ton para R-404A/507 and R-12
² Para 2 psi ΔP, multiplique el valor por 1.4

Ensamble de Montaje del Bloque(s)



Bloques desecantes para remplazo universal y bloques filtrantes para uso en las carcasas ADKS y STAS. No deben ser utilizados en los filtros modelos BTAS.

Características

- Capacidades de retención de humedad que se ajustan a las condiciones específicas del sistema.
- Ideales para remover acidez de un sistema así como para limpieza después de una quemadura de compresor.
- Mezcla de carbón activado para remover contaminantes solubles así como ceras (modelos W-HH).



Nomenclatura ejemplo: H 48

H	48
Serie	pulgadas cúbicas

NOTA: Los bloques desecantes son compatibles para usarse con R-11 y R-123. Los filtros NO son compatibles.

Información para Ordenar y Tablas de Capacidades

Código México	PCN	Descripción	Refrigerantes Recomendados	Función	Capacidad de Retención de Humedad ¹ (en gotas de agua) ²										Cantidad por Caja
					R134a		R22		R407C		R404A/R507		R410A		
					75°F (24°C)	125°F (52°C)	75°F (24°C)	125°F (52°C)	75°F (24°C)	125°F (52°C)	75°F (24°C)	125°F (52°C)	75°F (24°C)	125°F (52°C)	
3514	059541	D-48	CFC, HCFC	Remover Acidez	415	340	363	254	225	95	457	343	210	86	12
3515	059542	H-48	CFC, HCFC	Remover Acidez y Alta Humedad	676	538	597	436	445	285	721	535	380	226	12
3516	061235	W-48-HH	CFC, HCFC, HFC	Limpieza por Quemadura	387	294	335	226	290	165	417	289	249	130	12
3521	061617	UK-48	CFC, HCFC, HFC	Super Remoción de Humedad	1272	1168	1181	1072	1033	786	1319	1241	976	707	12
3537	089338	H-100	CFC, HCFC	Remover Acidez y Humedad	1112	834	962	673	726	418	1199	839	672	364	4
3825	062424	UK-100	CFC, HCFC, HFC	Super Remoción de Humedad	2769	2550	2574	2345	2182	1682	2868	2710	-	-	4
3519	043582	W-100-HH	CFC, HCFC, HFC	Limpieza por Quemadura	1077	812	938	621	629	363	1162	792	573	307	4
8377	089559	F-48	CFC, HCFC, HFC	Fieltro Unicamente	N/A										12
8375	047664	F-48R	CFC, HCFC, HFC	Fieltro con Malla de Acceso											12
8386	095762	F-100	CFC, HCFC, HFC	Filtro Succión Unicamente											4

¹ Capacidades de agua basadas en:

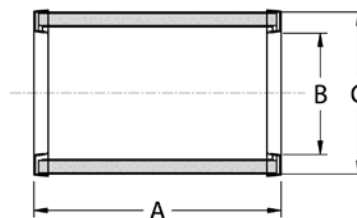
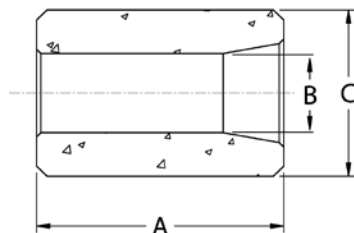
Sequedad en el punto de equilibrio en:

50 partes por millón para R-134a, R404A, R-410A y R-407C

60 partes por millón para R-22

² 20 gotas de agua = 1 gr. = 1 cc

Datos Dimensionales



Medida Bloque Desecante	Dimensiones (mm)			Peso lbs (kg)
	A	B	C	
48	140	45	94	1.50 (0.681)
100	165	52	122	4.00 (1.820)

Modelo	Dimensiones (mm)			Peso lbs (kg)
	A	B	C	
F-48/F-48R	140	71	99	0.75 (0.340)
F-100	165	95	122	1.50 (1.125)

El BTAS es una carcasa recargable para la línea de succión. Es ideal para aplicaciones en refrigeración comercial.

Características

- Conectores de flujo completo que evitan caída de presión.
- Resistente a la corrosión por su cuerpo de bronce y tornillos de acero inoxidable.
- El diseño de los cartuchos es exclusivo para la carcasa de bronce.
- Compatible con refrigerantes HCFC y HFC.



Nomenclatura ejemplo: BTAS 311SV

BTAS	3	11	SV
Filtro Recargable de Bronce	Tamaño de la Unidad	Tamaño de conexión en 1/8"	Línea de Succión

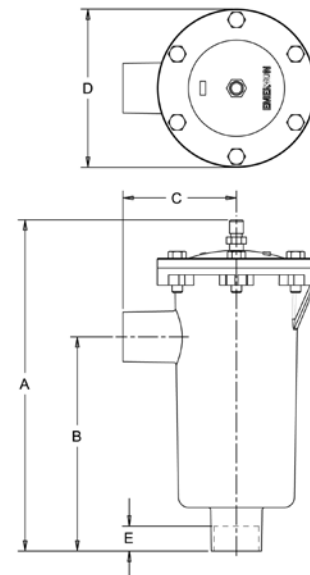
Especificaciones

- Filtración: 40 micrones
- Máxima Presión de Trabajo: 400 psig
- Aprobado por UL/CUL File No. SA 3124

Información para Ordenar

Código México	PCN	Descripción	Medida de Conexión	Medida Nominal de la Carcasa (pulg)	Dimensiones (mm)					Peso lbs (kg)	Cantidad por caja
					A	B	C	D	E		
6573	049462	BTAS-27 S-V	7/8 ODF	2	248	167	56	95	19	6.75 (3.06)	1
6574	049465	BTAS-39 S-V	1 1/8 ODF	3	262	173	84	118	23	10.25 (4.65)	1
6575	049466	BTAS-311 S-V	1 3/8 ODF		281	176	87		25	10.50 (4.76)	1
6576	049467	BTAS-313 S-V	1 5/8 ODF		286	181	92		28	11.00 (4.99)	1
6577	049468	BTAS-317 S-V	2 1/8 ODF		292	187	99		34	11.20 (5.08)	1
6578	064169	BTAS-411 S-V	1 3/8 ODF		290	198	105		411	16.20 (7.35)	1
6579	049470	BTAS-413 S-V	1 5/8 ODF	4	306	198	105	146	424	16.75 (7.60)	1
6580	049471	BTAS-417 S-V	2 1/8 ODF		312	205	105		437	17.20 (7.80)	1
6581	049472	BTAS-421 S-V	2 5/8 ODF		315	208	125		457	18.00 (8.17)	1
6582	049473	BTAS-517 S-V	2 1/8 ODF	5	341	214	106	180	34	28.75 (13.05)	1
6583	049474	BTAS-521 S-V	2 5/8 ODF		344	215	125		37	29.00 (13.16)	1
6584	049475	BTAS-525 S-V	3 1/8 ODF		337	207	118		42	29.25 (13.28)	1

Datos Dimensionales



Los BTAS se surten sin los filtros o filtros deshidratadores (cartuchos)

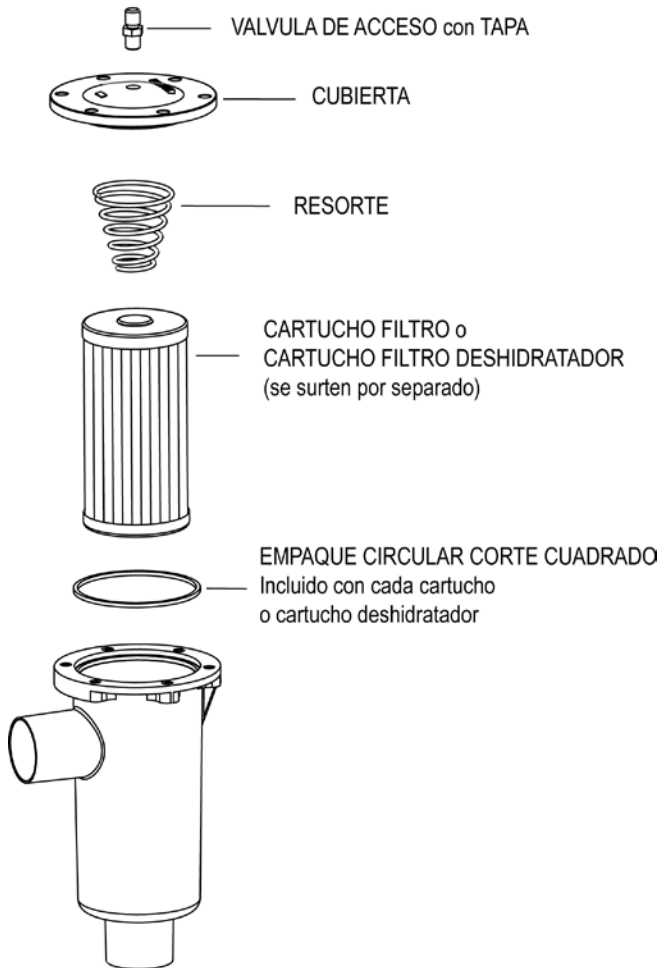
Cartucho Filtro Tipo A-F

Código México	PCN	Modelo	Para Carcasa	Diámetro Exterior (mm)	Longitud (mm)	Area de Filtración (pulg ²)	Peso lbs (kg)	Cantidad por caja
8384	049479	A2F	BTAS-2	48	162	66	0.33 (0.150)	12
8376	049480	A3F	BTAS-3	70	175	115	0.50 (0.223)	12
8379	049481	A4F	BTAS-4	95	191	189	0.88 (0.400)	12
8380	049482	A5F	BTAS-5	110	216	270	1.00 (0.454)	12

Cartucho Filtro Deshidratador Tipo A-F-D

Código México	PCN	Modelo	Para Carcasa	Diámetro Exterior (mm)	Longitud (mm)	Volúmen de Desecante (pulg ²)	Peso lbs (kg)	Cantidad por caja
8383	049483	A2F-D	BTAS-2	48	162	4.2	0.50 (0.228)	12
8378	049484	A3F-D	BTAS-3	70	175	13.3	0.88 (0.400)	12
8381	049485	A4F-D	BTAS-4	95	191	26.0	1.20 (0.545)	12
8382	049486	A5F-D	BTAS-5	110	216	36.5	1.20 (0.454)	12

Ensamble de Montaje del Filtro



Los BTAS se surten sin los filtros o filtros deshidratadores (cartuchos)

El Filtro Deshidratador para línea de succión serie SFD es un filtro estándar con desecante compactado ideal para utilizarse después de una quemadura de compresor y/o en reparaciones mayores. Elimina Humedad, ácido y partículas solidas. Se utiliza para refrigerantes CFC, HCFC y HFC



Características

- Provisto con dos válvulas de acceso para una fácil lectura de caídas de presión
- Conectores soldables de cobre
- Acabado con pintura epóxica resistente a la corrosión
- Compatible para utilizarse con Refrigerante R410A

Nomenclatura ejemplo: SFD 13S5-VV

SFD	13	S	5	VV
Serie	Unidad de Medida (pulg ³)	Conexiones S = ODF F = SAE	Tamaño de conexión en 1/8"	Doble Válvula de Acceso

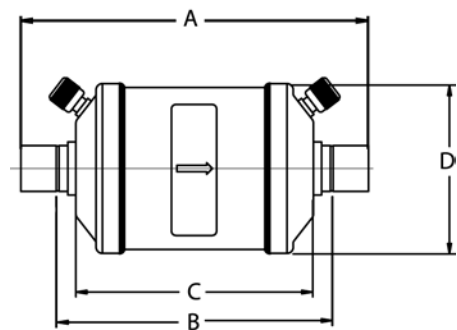
Especificaciones

- Filtración: 40 micrones
- Máxima Presión de Trabajo: 500 psig
- Aprobado por UL/CUL File No. SA 3124

Información para Ordenar

Código México	PCN	Descripción	Medida de Conexión	Dimensiones (mm)				Peso lbs (Kg)	Cantidad por caja
				A	B	C	D		
8974	064042	SFD-08F3-VV	3/8 SAE	140	N / A	80	2	(0.909)	25
8972	064044	SFD-08S3-VV	3/8 ODF	157	135				25
8976	064043	SFD-08F4-VV	1/2 SAE	145	N / A				25
8973	064045	SFD-08S4-VV	1/2 ODF	125	100				25
8937	064046	SFD-08S5-VV	5/8 ODF	131	99				25
8967	064047	SFD-08S6-VV	3/4 ODF	141	109				25
8923	060244	SFD-13F3-VV	3/8 SAE	140	N / A				86
8900	060245	SFD-13S3-VV	3/8 ODF	123	101	10			
8887	060247	SFD-13S4-VV	1/2 ODF	125	100	10			
8928	060246	SFD-13F4-VV	1/2 SAE	146	N / A	10			
8922	060248	SFD-13F5-VV	5/8 SAE	156	N / A	10			
8871	060249	SFD-13S5-VV	5/8 ODF	131	99	10			
8866	060250	SFD-13S6-VV	3/4 ODF	133	102	10			
8869	060262	SFD-13S7-VV	7/8 ODF	146	108	10			
8954	056505	SFD-27S6-VV	3/4 ODF	178	146	130	10		
8870	060251	SFD-27S7-VV	7/8 ODF	191	152		10		
8872	060252	SFD-27S9-VV	1 1/8 ODF	194	148		10		
8895	060253	SFD-54S11-VV	1 3/8 ODF	311	262	210	4.5	(2.043)	6
8924	060254	SFD-54S13-VV	1 5/8 ODF	309	252				6

Datos Dimensionales



HMI Indicador de Líquido y Humedad Hermético

Protectores del Sistema

Los Indicadores HMI están diseñados para proporcionar un método exacto para determinar la humedad que contiene el sistema de refrigeración. Los Indicadores HMI tienen una alta precisión para indicar humedad para refrigerantes CFC, HCFC y HFC.



Características

- El Indicador tiene una alta sensibilidad y precisión para detectar la humedad del sistema
- La construcción es hermética lo cual garantiza que no haya fugas
- El Indicador HMI es compatible con todos los refrigerantes incluido el R410A excepto el Amoniaco
- Exacta calibración del color a niveles bajos de ppm y altas temperaturas
- El Indicador HMI está provisto de un cristal con una área de visibilidad superior a cualquier otro en el mercado, lo que facilita la revisión del sistema de refrigeración
- El cuerpo del indicador está construido de forja de Latón por lo que es altamente resistente a la corrosión
- Conexiones soldables de cobre

Especificaciones

- Máxima Presión de Trabajo: 680 psig
- Aprobado por UL/CUL File No. SA 9566

Información para Ordenar

Código México	PCN	Descripción	Serie	Medida de Conexión	Cantidad por caja
9137	065391	HMI-1MM2	Flare Macho x Flare Macho	1/4	12
9138	065392	HMI-1MM3		3/8	12
9139	065393	HMI-1MM4		1/2	12
9140	065394	HMI-1MM5		5/8	12
9141	065395	HMI-1MM6		3/4	12
9151	065405	HMI-1TT2	Soldar x Soldar (ODF)	1/4	12
9152	065406	HMI-1TT3		3/8	12
9153	065407	HMI-1TT4		1/2	25
9154	065408	HMI-1TT5		5/8	25
9155	065409	HMI-1TT6		3/4	25
9156	065410	HMI-1TT7		7/8	25
9157	065411	HMI-1TT9		1 1/8	30
9142	065396	HMI-1FM2	Flare Hembra x Flare Macho	1/4	12
9143	065397	HMI-1FM3		3/8	12
9144	065398	HMI-1FM4		1/2	12

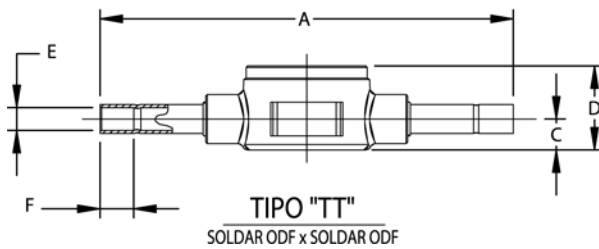
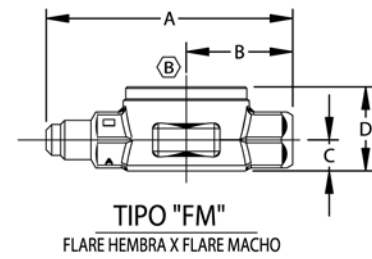
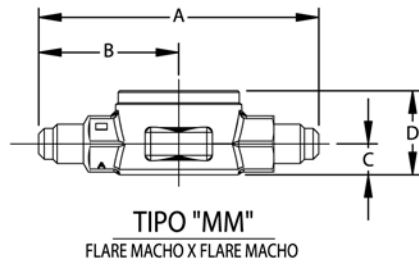
Nomenclatura ejemplo: HMI 1TT4

HMI	1	TT	4
Indicador de Líquido y Humedad	Serie	Tipo de Conexión MM = Flare Macho x Flare Macho TT = Soldar x Soldar FM = Flare Hembra x Flare Macho	Tamaño de conexión en 1/8"

Código de Color de Acuerdo al contenido de Humedad (ppm H₂O)

Indicación Temperatura del Líquido	Seco (Azul Oscuro)			Precaución (Morado)			Humedad (Rosado)		
	75°F (24°C)	100°F (38°C)	125°F (52°C)	75°F (24°C)	100°F (38°C)	125°F (52°C)	75°F (24°C)	100°F (38°C)	125°F (52°C)
R-134a	20	35	60	35	55	85	130	160	190
R-22	25	35	50	40	65	90	145	205	290
R-407C	26	40	64	42	68	109	150	230	370
R-410A	30	55	75	50	85	120	165	290	420
R-404A/507	15	25	45	33	50	80	120	150	180

Datos Dimensionales



Datos Dimensionales (mm)

Descripción	Medida de Conexión	A	B	C	D	E	F Min	G
HMI-1MM2	1/4 SAE	80	40	9	24	-	-	-
HMI-1MM3	3/8 SAE	86	43	9	24	-	-	-
HMI-1MM4	1/2 SAE	92	46	12	30	-	-	-
HMI-1MM5	5/8 SAE	99	49	12	30	-	-	-
HMI-1MM6	3/4 SAE	127	64	15	39	-	-	-
HMI-1FM2	1/4 SAE FM	70	30	9	24	-	-	-
HMI-1FM3	3/8 SAE FM	76	33	12	30	-	-	-
HMI-FM4	1/2 SAE FM	82	36	12	30	-	-	-
HMI-1TT2	1/4 ODF	141	-	9	24	6	10	-
HMI-1TT3	3/8 ODF	142	-	9	24	10	10	-
HMI-TT4	1/2 ODF	149	-	12	30	13	13	-
HMI-TT5	5/8 ODF	149	-	15	30	16	16	-
HMI-1TT6	3/4 ODF	167	-	15	38	19	16	-
HMI-1TT7	7/8 ODF	160	-	15	38	22	19	-
HMI-1TT9	1 1/8 ODF	167	-	17	35	29	23	-

El acumulador de succión protege al compresor del regreso de refrigerante líquido y se utiliza con refrigerantes CFC, HCFC y HFC. Está disponible para sistemas hasta de 28 ton de capacidad.



Características

- Diseñado para operar en un rango de 4 °C hasta -40 °C de temperatura de evaporación
- Los modelos de diámetros grandes están provistos de un tapón fusible
- Conectores soldables de cobre
- Pintura en polvo epóxica resistente a la corrosión
- Deflector interno para dirigir el flujo de refrigerante y evitar salpicaduras internas de líquido y para ayudar en la colecta de aceite.

Especificaciones

- Presión Máxima de Trabajo: 300 psi
- Temperatura del tapón fusible: 221 °C (430 °F)
- Número de archivo UL/CUL SA10225

Nomenclatura ejemplo: A-AS 3 125

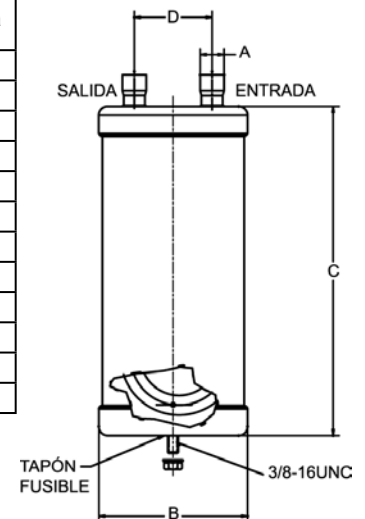
A	AS	3	12	5
Serie	Acumulador de Succión	Diámetro (pulg)	Altura (pulg)	Tamaño de Conexión (1/8")

Información para Ordenar

Código México	Modelo	PCN	Código México	Modelo	A Conex. (pulg)	B Diám. (pulg)	C Altura (mm)	D (mm)	Peso (kg)	Tons R-22 (4°C)	Capacidad de Retención de Líquido al 50 % (kg)		Cant. por caja
											R22/R134a 4°C	R404A/R507 4°C	
2825	AS-375-4*	---	---	---	1/2	3" (76.2)	191	41.3	0.9	2.0	0.681	0.681	6
2826	AS-394-5*	---	---	---	5/8		238		1.1	3.0	0.908	0.908	8
2827	AS-3115-5*	060812	3245	A-AS 3 125*	5/8		292		1.3	3.0	1.362	1.135	8
---	---	060821	3250	A-AS 4 65	5/8	4" (101.6)	143	63.5	1.3	3.0	1.135	0.908	6
---	---	060820	3252	A-AS 4 106	3/4		251		2.1	4.0	1.816	1.589	6
2841	AS-585-7	060818	3255	A-AS 5 97	7/8		216		2.3	7.3	2.724	2.497	6
2842	AS-5117-7	060823	3256	A-AS 5 127	7/8	5" (127)	297	69.9	3	7.3	3.632	3.405	6
2844	AS-5134-9	060815	3258	A-AS 5 139	1 1/8		340		3.2	11.8	3.859	3.632	6
2846	AS-5169-11	060816	3260	A-AS 5 1711	1 3/8		430		3.8	18.8	5.448	4.54	6
---	---	060826	3262	A-AS 6 137	7/8	6" (152.4)	320	74.6	5.3	7.3	5.829	5.216	1
2850	AS-6138-11	060827	3264	A-AS 6 1411	1 3/8		350		5.5	18.8	6.379	5.707	1
2851	AS-6202-13	060828	3265	A-AS 6 2013	1 5/8		514		8.2	28.5	9.361	8.372	1

* No se suministran con tapón fusible.

Datos Dimensionales



Características

- Fabricado en tubo de acero, capaz de resistir una presión de ruptura de 2,500 psig (176 kg/cm²).
- Dos conexiones y válvula, una que recibe el líquido del condensador y otra conectada a la línea de líquido.
- Válvula de latón con vástago de acero para garantizar un sello 100%.
- Probado de fuga al 100% a 500 psig (35 kg/cm²) con nitrógeno para garantizar ausencia de humedad.
- Conexión flare 3/8".
- Capacidad de 1,800 cm³.
- Conexión para carga de 1/4" flare con válvula de pivote.
- Longitud de 250 mm.
- Instalación en posición vertical.
- Pintura horneada electrostática que garantiza una prueba en cámara salina de 500 horas, lo cual significa una garantía de 5 años bajo condiciones severas ambientales y de salinidad.



NOTA: Para diseño y fabricación de tanques especiales, consulte directamente a nuestras oficinas.

Especificaciones Dimensionales

Código México	Modelo	Capacidad	Conexión de entrada del condensador	Conexión de la línea de líquido	Conexión para carga	Longitud	Cantidad por caja
449	TR-100	1,800 cm ³	3/8"	3/8"	1/4"	250 mm	6

Tablas de Capacidades para Filtros Deshidratadores Herméticos para la Línea de Succión

Descripción	Conexiones	Capacidad de Flujo en Toneladas de Refrigeración ¹ (Para kW, Multiplique las Tons por 3.5) ²									
		R-134a					R-404A/R-507				
		Temperatura de Evaporación (°C)									
		4	-7	-18	-29	4	-7	-18	-29	-40	
		Caída de Presión (PSI)									
2	1.5	1	0.5	3	2	1.5	1	0.5			
SFD 13F3-VV	3/8 SAE	0.7	0.4	0.2	0.1	1.3	0.7	0.4	0.2	0.1	
SFD 13S3-VV	3/8 ODF	1.3	0.8	0.5	0.2	1.9	1.1	0.7	0.4	0.2	
SFD 13F4-VV	1/2 SAE	1.5	1.0	0.6	0.3	2.1	1.3	0.9	0.5	0.3	
SFD 13S4-VV	1/2 ODF	2.3	1.5	1.0	0.5	3.0	1.9	1.3	0.8	0.4	
SFD 13F5-VV	5/8 SAE	2.5	1.7	1.1	0.6	3.2	2.0	1.4	0.9	0.5	
SFD 13S5-VV	5/8 ODF	3.1	2.1	1.3	0.7	4.2	2.7	1.8	1.1	0.6	
SFD 13S6-VV	3/4 ODF	4.1	2.7	1.7	0.9	5.6	3.5	2.3	1.4	0.7	
SFD 13S7-VV	7/8 ODF	4.4	3.0	1.9	1.0	6.3	3.9	2.6	1.5	0.8	
SFD 27S6-VV	3/4 ODF	4.1	2.7	1.7	0.9	5.6	3.5	2.3	1.4	0.7	
SFD 27S7-VV	7/8 ODF	4.7	3.1	1.9	1.0	6.5	4.1	2.7	1.6	0.8	
SFD 27S9-VV	1-1/8 ODF	5.2	3.4	2.0	1.0	7.5	4.6	3.0	1.7	0.9	
SFD 54S11-VV	1-3/8 ODF	4.5	2.9	1.7	0.9	6.4	3.9	2.5	1.5	0.7	
SFD 54S13-VV	1-5/8 ODF	4.6	3.0	1.8	0.9	6.5	4.0	2.6	1.6	0.8	

Descripción	Conexiones	Capacidad de Flujo en Toneladas de Refrigeración ¹ (Para kW, Multiplique las Tons por 3.5) ²														
		R-22					R-407C					R-410A				
		Temperatura de Evaporación (°C)														
		4	-7	-18	-29	-40	4	-7	-18	-29	-40	4	-7	-18	-29	-40
		Caída de Presión (PSI)														
3	2	1.5	1	0.5	3	2	1.5	1	0.5	3	2	1.5	1	0.5		
SFD 13F3-VV	3/8 SAE	1.4	0.8	0.4	0.2	0.1	1.3	0.7	0.4	0.2	0.1	1.7	1.0	0.5	0.2	0.1
SFD 13S3-VV	3/8 ODF	2.2	1.3	0.8	0.5	0.2	2.0	1.2	0.7	0.4	0.2	2.7	1.6	1.0	0.6	0.3
SFD 13F4-VV	1/2 SAE	2.4	1.6	1.1	0.7	0.4	2.2	1.5	1.0	0.6	0.3	2.9	1.9	1.3	0.9	0.5
SFD 13S4-VV	1/2 ODF	3.5	2.3	1.6	1.0	0.6	3.2	2.1	1.4	0.9	0.5	4.2	2.8	2.0	1.2	0.8
SFD 13F5-VV	5/8 SAE	3.7	2.4	1.6	1.0	0.6	3.4	2.2	1.4	0.9	0.5	4.5	2.9	2.0	1.2	0.8
SFD 13S5-VV	5/8 ODF	4.9	3.2	2.2	1.4	0.8	4.5	2.9	1.9	1.2	0.7	5.9	3.9	2.7	1.7	1.0
SFD 13S6-VV	3/4 ODF	6.4	4.2	2.8	1.8	1.0	5.9	3.8	2.5	1.6	0.8	7.8	5.1	3.4	2.2	1.3
SFD 13S7-VV	7/8 ODF	7.2	4.6	3.0	1.9	1.0	6.7	4.2	2.7	1.7	0.8	8.7	5.6	3.7	2.4	1.3
SFD 27S6-VV	3/4 ODF	6.4	4.2	2.8	1.8	1.0	5.9	3.8	2.5	1.6	0.8	7.8	5.1	3.4	2.2	1.3
SFD 27S7-VV	7/8 ODF	7.5	4.8	3.2	2.0	1.1	7.0	4.4	2.8	1.7	0.9	9.1	5.8	3.9	2.5	1.4
SFD 27S9-VV	1-1/8 ODF	8.5	5.4	3.5	2.1	1.1	7.9	4.9	3.1	1.8	0.9	10.3	6.6	4.3	2.6	1.4
SFD 54S11-VV	1-3/8 ODF	7.3	4.6	3.0	1.8	1.0	6.8	4.2	2.7	1.6	0.8	8.9	5.6	3.7	2.2	1.3
SFD 54S13-VV	1-5/8 ODF	7.4	4.7	3.2	2.0	1.0	6.9	4.3	2.8	1.7	0.8	9.0	5.7	3.9	2.5	1.3

¹ Capacidades basadas conforme a ARI estándar 730-04.

² Ejemplo: 1.0 tons x 3.5 = 3.5 kW

Tablas de Capacidades para Filtros Deshidratadores Recargables para la Línea de Succión

Descripción	Conexiones	Cartucho Filtro Deshidratador	Capacidad de Flujo en Toneladas de Refrigeración ¹ (Para kW, Multiplique las Tons por 3.5) ²									
			R-134a					R-404A/R-507				
			Temperatura de Evaporación (°C)									
			4	-7	-18	-29	4	-7	-18	-29	-40	
			Caída de Presión (PSI)									
2	1.5	1	0.5	3	2	1.5	1	0.5				
ADKS 30013T	1-5/8 ODF	(3) F-100 Filtro	25.0	17.0	11.0	6.2	37.0	24.0	16.0	10.0	5.5	
ADKS 30017T	2-1/8 ODF	(3) F-100 Filtro	43.0	30.0	19.0	11.0	62.0	40.0	27.0	18.0	9.4	
ADKS 40017T	2-1/8 ODF	(4) F-100 Filtro	45.0	31.0	20.0	11.0	66.0	43.0	29.0	18.0	9.8	
ADKS 40021T	2-5/8 ODF	(4) F-100 Filtro	68.0	47.0	30.0	17.0	99.0	64.0	43.0	28.0	15.0	
ADKS 30013T	1-5/8 ODF	(3) 100 cu in Bloque	20.0	14.0	8.7	4.9	29.0	19.0	13.0	8.0	4.3	
ADKS 30017T	2-1/8 ODF	(3) 100 cu in Bloque	31.0	22.0	14.0	7.7	46.0	30.0	20.0	13.0	6.8	
ADKS 40017T	2-1/8 ODF	(4) 100 cu in Bloque	34.0	23.0	15.0	8.4	49.0	32.0	22.0	14.0	7.4	
ADKS 40021T	2-5/8 ODF	(4) 100 cu in Bloque	49.0	34.0	22.0	12.0	72.0	47.0	32.0	20.0	11.0	
BTAS-27 S-V	7/8 ODF	A2F Filtro	4.8	3.3	2.1	1.1	7.2	4.6	3.1	1.9	1.0	
BTAS-39 S-V	1-1/8 ODF	A3F Filtro	7.3	5.0	3.2	1.7	11.0	7.0	4.7	2.9	1.5	
BTAS-311 S-V	1-3/8 ODF	A3F Filtro	8.1	5.5	3.5	1.9	12.0	7.8	5.2	3.2	1.7	
BTAS-313 S-V	1-5/8 ODF	A3F Filtro	13.0	8.8	5.6	3.0	19.0	12.0	8.3	5.2	2.7	
BTAS-317 S-V	2-1/8 ODF	A3F Filtro	16.0	11.0	6.9	3.7	24.0	15.0	10.0	6.3	3.3	
BTAS-411 S-V	1-3/8 ODF	A4F Filtro	17.0	12.0	7.4	4.0	26.0	16.0	11.0	6.8	3.6	
BTAS-413 S-V	1-5/8 ODF	A4F Filtro	21.0	14.0	9.1	4.9	31.0	20.0	14.0	8.4	4.4	
BTAS-417 S-V	2-1/8 ODF	A4F Filtro	29.0	20.0	12.0	6.7	43.0	28.0	19.0	12.0	6.0	
BTAS-421 S-V	2-5/8 ODF	A4F Filtro	35.0	24.0	15.0	8.1	52.0	34.0	23.0	14.0	7.3	
BTAS-517 S-V	2-1/8 ODF	A5F Filtro	34.0	24.0	15.0	8.1	52.0	33.0	22.0	14.0	7.2	
BTAS-521 S-V	2-5/8 ODF	A5F Filtro	45.0	31.0	20.0	11.0	68.0	44.0	29.0	18.0	9.6	
BTAS-525 S-V	3-1/8 ODF	A5F Filtro	56.0	38.0	24.0	13.0	84.0	54.0	36.0	23.0	12.0	
BTAS-27 S-V	7/8 ODF	A2F-D Filtro Desh.	4.1	2.8	1.8	1.0	6.1	3.9	2.6	1.6	0.9	
BTAS-39 S-V	1-1/8 ODF	A3F-D Filtro Desh.	5.3	3.6	2.3	1.2	7.9	5.1	3.4	2.1	1.1	
BTAS-311 S-V	1-3/8 ODF	A3F-D Filtro Desh.	7.4	5.1	3.2	1.7	11.0	7.1	4.8	3.0	1.6	
BTAS-313 S-V	1-5/8 ODF	A3F-D Filtro Desh.	11.0	7.3	4.6	2.5	16.0	10.0	6.8	4.2	2.2	
BTAS-317 S-V	2-1/8 ODF	A3F-D Filtro Desh.	12.0	8.4	5.4	2.9	19.0	12.0	8.0	5.0	2.6	
BTAS-411 S-V	1-3/8 ODF	A4F-D Filtro Desh.	15.0	11.0	6.7	3.6	23.0	15.0	10.0	6.1	3.2	
BTAS-413 S-V	1-5/8 ODF	A4F-D Filtro Desh.	16.0	11.0	6.9	3.7	24.0	15.0	10.0	6.3	3.3	
BTAS-417 S-V	2-1/8 ODF	A4F-D Filtro Desh.	23.0	16.0	10.0	5.4	35.0	22.0	15.0	9.3	4.9	
BTAS-421 S-V	2-5/8 ODF	A4F-D Filtro Desh.	24.0	16.0	10.0	5.6	36.0	23.0	15.0	10.0	5.0	
BTAS-517 S-V	2-1/8 ODF	A5F-D Filtro Desh.	28.0	19.0	12.0	6.4	41.0	27.0	18.0	11.0	5.0	
BTAS-521 S-V	2-5/8 ODF	A5F-D Filtro Desh.	33.0	23.0	14.0	7.8	50.0	32.0	22.0	13.0	7.0	
BTAS-525 S-V	3-1/8 ODF	A5F-D Filtro Desh.	39.0	27.0	17.0	9.2	59.0	38.0	25.0	16.0	8.3	
STAS-4811 S-V	1-3/8 ODF	(1) F-48 Filtro	15.0	10.0	6.0	3.0	15.0	10.0	6.0	4.0	2.0	
STAS-4813 S-V	1-5/8 ODF	(1) F-48 Filtro	20.0	12.0	7.0	4.0	30.0	18.0	11.0	7.0	5.0	
STAS-4817 S-V	2-1/8 ODF	(1) F-48 Filtro	25.0	15.0	10.0	5.0	40.0	25.0	15.0	9.0	7.0	
STAS-4821 S-V	2-5/8 ODF	(1) F-48 Filtro	30.0	20.0	13.0	6.0	55.0	30.0	20.0	12.0	8.0	
STAS-9617 S-V	2-1/8 ODF	(2) F-48 Filtro	28.0	18.0	10.0	5.0	40.0	25.0	15.0	10.0	7.0	
STAS-9621 S-V	2-5/8 ODF	(2) F-48 Filtro	38.0	25.0	15.0	7.0	60.0	35.0	25.0	15.0	10.0	
STAS-9625 S-V	2-5/8 ODF	(2) F-48 Filtro	79.0	61.0	43.0	20.0	80.0	63.0	50.0	35.0	18.0	
STAS-4811 S-V	1-3/8 ODF	(1) 48 cu in Bloque	10.0	7.0	4.0	2.0	17.0	10.0	6.0	4.0	3.0	
STAS-4813 S-V	1-5/8 ODF	(1) 48 cu in Bloque	13.0	8.0	5.0	3.0	20.0	12.0	7.0	5.0	4.0	
STAS-4817 S-V	2-1/8 ODF	(1) 48 cu in Bloque	17.0	10.0	7.0	4.0	27.0	17.0	10.0	6.0	5.0	
STAS-4821 S-V	2-5/8 ODF	(1) 48 cu in Bloque	20.0	13.0	8.0	4.0	37.0	20.0	13.0	8.0	6.0	
STAS-9617 S-V	2-1/8 ODF	(2) 48 cu in Bloque	18.0	12.0	6.0	4.0	27.0	17.0	11.0	7.0	5.0	
STAS-9621 S-V	2-5/8 ODF	(2) 48 cu in Bloque	25.0	17.0	10.0	5.0	40.0	23.0	17.0	10.0	7.0	
STAS-9625 S-V	2-5/8 ODF	(2) 48 cu in Bloque	29.0	23.0	16.0	7.0	30.0	24.0	18.0	13.0	6.5	

¹ Capacidades basadas conforme a ARI estándar 730-04.

² Ejemplo: 1.0 tons x 3.5 = 3.5 kW

Tablas de Capacidades para Filtros Deshidratadores Recargables para la Línea de Succión

Descripción	Conexiones	Cartucho Filtro Deshidratador	Capacidad de Flujo en Toneladas de Refrigeración ¹ (Para kW, Multiplique las Tons por 3.5) ²														
			R-22					R-407C					R-410A				
			Temperatura de Evaporación (°C)														
			4	-7	-18	-29	-40	4	-7	-18	-29	-40	4	-7	-18	-29	-40
			Caída de Presión (PSI)														
			3	2	1.5	1	0.5	3	2	1.5	1	0.5	3	2	1.5	1	0.5
ADKS 30013T	1-5/8 ODF	(3) F-100 Filtro	45.0	30.0	20.0	13.0	7.0	41.7	27.3	17.7	11.3	5.8	-	-	-	-	-
ADKS 30017T	2-1/8 ODF	(3) F-100 Filtro	77.0	50.0	35.0	22.0	12.0	71.4	45.5	31.0	19.2	10.0	-	-	-	-	-
ADKS 40017T	2-1/8 ODF	(4) F-100 Filtro	80.0	53.0	37.0	23.0	13.0	74.2	48.2	32.8	20.0	10.8	-	-	-	-	-
ADKS 40021T	2-5/8 ODF	(4) F-100 Filtro	122.0	80.0	55.0	34.0	19.0	113.1	72.7	48.7	29.6	15.8	-	-	-	-	-
ADKS 30013T	1-5/8 ODF	(3) 100 cu in Bloque	35.0	23.0	16.0	10.0	5.5	32.4	20.9	14.2	8.7	4.6	-	-	-	-	-
ADKS 30017T	2-1/8 ODF	(3) 100 cu in Bloque	56.0	37.0	25.0	16.0	8.8	51.9	33.6	22.1	13.9	7.3	-	-	-	-	-
ADKS 40017T	2-1/8 ODF	(4) 100 cu in Bloque	61.0	40.0	27.0	17.0	9.5	56.5	36.4	23.9	14.8	7.9	-	-	-	-	-
ADKS 40021T	2-5/8 ODF	(4) 100 cu in Bloque	88.0	58.0	40.0	25.0	14.0	81.6	52.7	35.4	21.8	11.6	-	-	-	-	-
BTAS-27 S-V	7/8 ODF	A2F Filtro	8.8	5.7	3.9	2.5	1.3	8.2	5.2	3.5	2.2	1.1	-	-	-	-	-
BTAS-39 S-V	1-1/8 ODF	A3F Filtro	14.0	8.8	5.9	3.7	2.0	13.0	8.0	5.2	3.2	1.7	-	-	-	-	-
BTAS-311 S-V	1-3/8 ODF	A3F Filtro	15.0	10.0	6.6	4.1	2.2	13.9	9.1	5.8	3.6	1.8	-	-	-	-	-
BTAS-313 S-V	1-5/8 ODF	A3F Filtro	24.0	16.0	11.0	6.6	3.5	22.2	14.5	9.7	5.8	2.9	-	-	-	-	-
BTAS-317 S-V	2-1/8 ODF	A3F Filtro	29.0	19.0	13.0	8.1	4.3	26.9	17.3	11.5	7.1	3.6	-	-	-	-	-
BTAS-411 S-V	1-3/8 ODF	A4F Filtro	31.0	20.0	14.0	8.7	4.6	28.7	18.2	12.4	7.6	3.8	-	-	-	-	-
BTAS-413 S-V	1-5/8 ODF	A4F Filtro	38.0	25.0	17.0	11.0	5.7	35.2	22.7	15.1	9.6	4.7	-	-	-	-	-
BTAS-417 S-V	2-1/8 ODF	A4F Filtro	53.0	34.0	23.0	15.0	7.8	49.1	30.9	20.4	13.1	6.5	-	-	-	-	-
BTAS-421 S-V	2-5/8 ODF	A4F Filtro	64.0	42.0	29.0	18.0	10.0	59.3	38.2	25.7	15.7	8.3	-	-	-	-	-
BTAS-517 S-V	2-1/8 ODF	A5F Filtro	63.0	41.0	28.0	18.0	9.4	58.4	37.3	24.8	15.7	7.8	-	-	-	-	-
BTAS-521 S-V	2-5/8 ODF	A5F Filtro	84.0	54.0	37.0	23.0	12.0	77.9	49.1	32.8	20.0	10.0	-	-	-	-	-
BTAS-525 S-V	3-1/8 ODF	A5F Filtro	103.0	67.0	46.0	29.0	15.0	95.5	60.9	40.7	25.3	12.5	-	-	-	-	-
BTAS-27 S-V	7/8 ODF	A2F-D Filtro Desh.	7.5	4.9	3.3	2.1	1.1	7.0	4.5	2.9	1.8	0.9	-	-	-	-	-
BTAS-39 S-V	1-1/8 ODF	A3F-D Filtro Desh.	10.0	6.3	4.3	2.7	1.4	9.3	5.7	3.8	2.4	1.2	-	-	-	-	-
BTAS-311 S-V	1-3/8 ODF	A3F-D Filtro Desh.	14.0	8.9	6.0	3.8	2.0	13.0	8.1	5.3	3.3	1.7	-	-	-	-	-
BTAS-313 S-V	1-5/8 ODF	A3F-D Filtro Desh.	20.0	13.0	8.6	5.4	2.9	18.5	11.8	7.6	4.7	2.4	-	-	-	-	-
BTAS-317 S-V	2-1/8 ODF	A3F-D Filtro Desh.	23.0	15.0	10.0	6.3	3.4	21.3	13.6	8.9	5.5	2.8	-	-	-	-	-
BTAS-411 S-V	1-3/8 ODF	A4F-D Filtro Desh.	28.0	18.0	13.0	7.8	4.2	26.0	16.4	11.5	6.8	3.5	-	-	-	-	-
BTAS-413 S-V	1-5/8 ODF	A4F-D Filtro Desh.	29.0	19.0	13.0	8.1	4.3	26.9	17.3	11.5	7.1	3.6	-	-	-	-	-
BTAS-417 S-V	2-1/8 ODF	A4F-D Filtro Desh.	43.0	28.0	19.0	12.0	6.3	39.9	25.5	16.8	10.5	5.2	-	-	-	-	-
BTAS-421 S-V	2-5/8 ODF	A4F-D Filtro Desh.	44.0	29.0	19.0	12.0	6.5	40.8	26.4	16.8	10.5	5.4	-	-	-	-	-
BTAS-517 S-V	2-1/8 ODF	A5F-D Filtro Desh.	51.0	33.0	22.0	14.0	7.5	47.3	30.0	19.5	12.2	6.2	-	-	-	-	-
BTAS-521 S-V	2-5/8 ODF	A5F-D Filtro Desh.	61.0	40.0	27.0	17.0	9.0	56.5	36.4	23.9	14.8	7.5	-	-	-	-	-
BTAS-525 S-V	3-1/8 ODF	A5F-D Filtro Desh.	72.0	47.0	32.0	20.0	11.0	66.7	42.7	28.3	17.4	9.2	-	-	-	-	-
STAS-4811 S-V	1-3/8 ODF	(1) F-48 Filtro	28.0	17.0	12.0	7.0	3.0	26	15	11	6	2	34.0	21.0	15.0	8.6	3.7
STAS-4813 S-V	1-5/8 ODF	(1) F-48 Filtro	35.0	20.0	15.0	8.0	4.0	32	18	13	7	3	43.0	24.0	18.0	9.8	4.9
STAS-4817 S-V	2-1/8 ODF	(1) F-48 Filtro	47.0	30.0	20.0	10.0	5.0	44	27	18	9	4	57.0	36.0	24.0	12.0	6.2
STAS-4821 S-V	2-5/8 ODF	(1) F-48 Filtro	60.0	40.0	25.0	15.0	7.0	56	36	22	13	6	73.0	48.0	30.0	18.0	8.6
STAS-9617 S-V	2-1/8 ODF	(2) F-48 Filtro	50.0	30.0	20.0	12.0	6.0	46	27	18	10	5	61.0	36.0	24.0	15.0	7.4
STAS-9621 S-V	2-5/8 ODF	(2) F-48 Filtro	70.0	43.0	28.0	17.0	8.0	65	39	25	15	7	85.0	52.0	34.0	21.0	9.9
STAS-9625 S-V	2-5/8 ODF	(2) F-48 Filtro	101.0	82.0	65.0	46.0	22.0	94	75	58	40	18	113.0	93.0	75.0	55.0	30.0
STAS-4811 S-V	1-3/8 ODF	(1) 48 cu in Bloque	18.0	11.0	8.0	5.0	2.0	17	10	7	4	2	22.0	13.0	9.7	6.1	2.5
STAS-4813 S-V	1-5/8 ODF	(1) 48 cu in Bloque	23.0	13.0	10.0	6.0	3.0	21	12	9	5	2	28.0	16.0	12.0	7.4	3.7
STAS-4817 S-V	2-1/8 ODF	(1) 48 cu in Bloque	31.0	20.0	13.0	7.0	3.0	29	18	12	6	2	38.0	24.0	16.0	8.6	3.7
STAS-4821 S-V	2-5/8 ODF	(1) 48 cu in Bloque	40.0	27.0	17.0	10.0	5.0	37	25	15	9	4	49.0	33.0	21.0	12.0	6.2
STAS-9617 S-V	2-1/8 ODF	(2) 48 cu in Bloque	33.0	20.0	13.0	8.0	4.0	31	18	12	7	3	40.0	24.0	16.0	9.8	4.9
STAS-9621 S-V	2-5/8 ODF	(2) 48 cu in Bloque	47.0	28.0	18.0	11.0	6.0	44	25	16	10	5	57.0	34.0	22.0	14.0	7.4
STAS-9625 S-V	2-5/8 ODF	(2) 48 cu in Bloque	38.0	30.0	24.0	17.0	7.6	35	27	24	15	6	43.0	35.0	28.0	20.0	11.0

¹ Capacidades basadas conforme a ARI estándar 730-04.

² Ejemplo: 1.0 tons x 3.5 = 3.5 kW

Tablas de Capacidades para A-AS Acumuladores de Succión en Toneladas de Refrigeración

DESCRIPCIÓN	R-134a					R-404A/R-507				
	-40°C	-29°C	-18°C	-7°C	+4°C	-40°C	-29°C	-18°C	-7°C	+4°C
A-AS 3 125	0.30	0.50	0.80	1.20	1.70	0.40	0.60	1.20	1.60	2.00
A-AS 3 126	0.40	0.60	1.00	1.60	2.30	0.40	0.70	1.50	2.00	2.60
A-AS 3 145	0.30	0.50	0.80	1.20	1.70	0.40	0.60	1.20	1.60	2.00
A-AS 3 146	0.40	0.60	1.00	1.60	2.30	0.40	0.70	1.50	2.00	2.60
A-AS 4 64	0.20	0.30	0.60	0.80	1.20	0.20	0.40	0.80	1.00	1.30
A-AS 4 65	0.30	0.50	0.80	1.20	1.70	0.40	0.60	1.20	1.60	2.00
A-AS 4 105	0.30	0.50	0.80	1.20	1.70	0.40	0.60	1.20	1.60	2.00
A-AS 4 106	0.40	0.60	1.00	1.60	2.30	0.40	0.70	1.50	2.00	2.60
A-AS 5 96	0.40	0.60	1.00	1.60	2.30	0.40	0.70	1.50	2.00	2.60
A-AS 5 97	0.70	1.10	1.80	2.80	4.00	0.80	1.30	2.70	3.60	4.60
A-AS 5 126	0.40	0.60	1.00	1.60	2.30	0.40	0.70	1.50	2.00	2.60
A-AS 5 127	0.70	1.10	1.80	2.80	4.00	0.80	1.30	2.70	3.60	4.60
A-AS 5 137	0.70	1.10	1.80	2.80	4.00	0.80	1.30	2.70	3.60	4.60
A-AS 5 139	1.30	2.00	3.10	5.00	7.20	1.40	2.10	4.40	5.90	7.60
A-AS 5 179	1.90	3.00	3.10	5.00	7.20	1.40	2.10	4.40	5.90	7.60
A-AS 5 1711	1.90	3.00	4.60	7.30	10.70	2.20	3.40	7.20	9.60	12.20
A-AS 6 117	0.70	1.10	1.80	2.80	4.00	0.80	1.30	2.70	3.60	4.60
A-AS 6 137	0.70	1.10	1.80	2.80	4.00	0.80	1.30	2.70	3.60	4.60
A-AS 6 139	1.30	2.00	3.10	5.00	7.20	1.40	2.10	4.40	5.90	7.60
A-AS 6 1411	1.90	3.00	4.60	7.30	10.70	2.20	3.40	7.20	9.60	12.20
A-AS 6 1713	3.00	4.80	7.30	11.70	17.00	3.30	5.10	10.70	14.20	18.20
A-AS 6 2013	3.00	4.80	7.30	11.70	17.00	3.30	5.10	10.70	14.20	18.20
A-AS 6 2513	3.00	4.80	7.30	11.70	17.00	3.30	5.10	10.70	14.20	18.20

DESCRIPCIÓN	R-22					R-502				
	-40°C	-29°C	-18°C	-7°C	+4°C	-40°C	-29°C	-18°C	-7°C	+4°C
A-AS 3 125	0.50	0.80	1.40	2.10	3.00	0.50	0.80	1.20	1.90	2.70
A-AS 3 126	0.72	1.10	1.80	2.80	4.00	0.60	1.00	1.60	2.50	3.50
A-AS 3 145	0.50	0.80	1.40	2.10	3.00	0.60	0.80	1.20	1.90	2.70
A-AS 3 146	0.72	1.10	1.80	2.80	4.00	0.60	1.00	1.60	2.50	3.50
A-AS 4 64	0.40	0.60	0.90	1.40	2.00	0.30	0.50	0.80	1.30	1.80
A-AS 4 65	0.50	0.80	1.40	2.10	3.00	0.50	0.80	1.20	1.90	2.70
A-AS 4 105	0.50	0.80	1.40	2.10	3.00	0.50	0.80	1.20	1.90	2.70
A-AS 4 106	0.72	1.10	1.80	2.80	4.00	0.60	1.00	1.60	2.50	3.50
A-AS 5 96	0.72	1.10	1.80	2.80	4.00	0.60	1.00	1.60	2.50	3.50
A-AS 5 97	1.30	2.00	3.30	5.10	7.30	1.10	1.70	2.80	4.30	6.20
A-AS 5 126	0.72	1.10	1.80	2.80	4.00	0.60	1.00	1.60	2.50	3.50
A-AS 5 127	1.30	2.00	3.30	5.10	7.30	1.10	1.70	2.80	4.30	6.20
A-AS 5 137	1.30	2.00	3.30	5.10	7.30	1.10	1.70	2.80	4.30	6.20
A-AS 5 139	2.10	3.30	5.30	8.30	11.80	1.90	2.90	4.60	7.10	10.20
A-AS 5 179	2.10	3.30	5.30	8.30	11.80	1.90	2.90	4.60	7.10	10.20
A-AS 5 1711	3.40	5.30	8.50	13.20	18.80	3.00	4.60	7.40	11.60	16.50
A-AS 6 117	1.30	2.00	3.30	5.10	7.30	1.10	1.70	2.80	4.30	6.20
A-AS 6 137	1.30	2.00	3.30	5.10	7.30	1.10	1.70	2.80	4.30	6.20
A-AS 6 139	2.10	3.30	5.30	8.30	11.80	1.90	2.90	4.60	7.10	10.20
A-AS 6 1411	3.40	5.30	8.50	13.20	18.80	3.00	4.60	7.40	11.60	16.50
A-AS 6 1713	5.10	8.00	12.80	20.00	28.50	4.40	6.90	11.00	17.20	24.50
A-AS 6 2013	5.10	8.00	12.80	20.00	28.50	4.40	6.90	11.00	17.20	24.50
A-AS 6 2513			12.80	20.80	28.50	4.40	6.90	11.00	17.20	24.50

La máxima capacidad en toneladas recomendada está basada en una caída de presión a través del acumulador equivalente a 0.5 °C.

- Notas:**
1. La capacidad mínima del sistema en toneladas no debe ser menor de 15% de la capacidad establecida para poder asegurar un retorno de aceite efectivo.
 2. Todos los datos están basados en toneladas de refrigeración y no están relacionados a los caballos de fuerza.
 3. Temp. mínima en el evaporador de -40 °C. Temp. mínima del gas de succión a través del acumulador es -11°C.

El separador de aceite centrifugo de alta eficiencia es ideal para sistemas de refrigeración de alta capacidad, mayormente en aplicaciones de: racks de supermercados, baja temperatura, tuberías largas, a donde presumiblemente pueden haber problemas de retorno de aceite. Es adecuado para funcionar con refrigerantes CFC, HCFC y HFC y sus tipos de lubricantes. En los modelos sellados también es adecuado para R-410A.



Características

- Malla interna para colección de aceite
- Construcción hermética sellada o accesible con brida y tornillos
- Pintura en polvo epóxica resistente a la corrosión
- Separación centrifuga de alta eficiencia (99%)
- Clasificado para R-410A

Especificaciones

- Presión Máxima de Trabajo: 450 psi – modelos abiertos
600 psi – modelos sellados
- Número de archivo UL/CUL: SA8547

Nomenclatura ejemplo: A-FC 8241717

A	F	C	8	24	17	17	H
Serie	F=Bridado W=Soldado	Centrifugo	Diámetro (Pulg.)	Altura (Pulg.)	Conexión de Entrada en 1/8"	Conexión de Salida en 1/8"	Patas Estándar de 5" H=10"

Especificaciones Dimensionales

Modelo	Conex. Soldar ODF	Estilo	Cuerpo O.D.	Dimensiones (mm)				Cantidad por Caja	
				A	B	C	D		
A-WC 41777	7/8	1	4"	432	75	102	75	6	
A-WC 41999	1 1/8			483	78			6	
A-WC 6181111	1 3/8	2	6"	464	103	152	-	1	
A-WC 6181313	1 5/8			467	118			1	
A-WC 6181717	2 1/8			467	121			1	
A-FC 6221111H	1 3/8	3	6"	432	100	152	-	254	
A-FC 6221313H	1 5/8			435	115			254	
A-FC 6221717H	2 1/8			435	118			254	
A-FC 8241717H	2 1/8	4	8"	484	173	203	254	254	
A-FC 10272121H	2 5/8		10"	561	155			254	254
A-FC 12302525H	3 1/8		12"	638	179			305	254

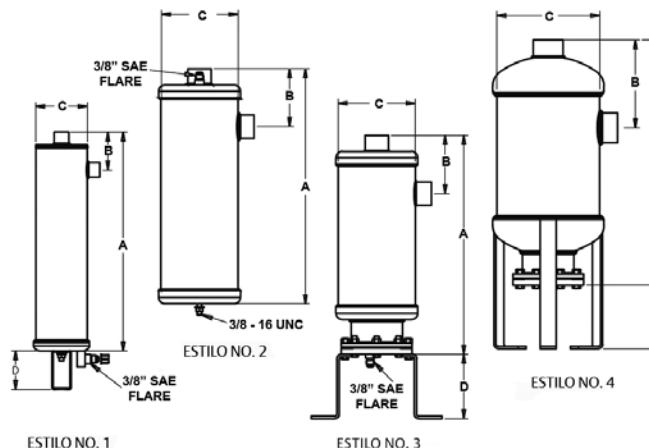


Tabla de Capacidades

Código México	Modelo	PCN	Conex. Soldar ODF	Estilo	Casco O.D.	Capacidad Máxima de Refrigeración a la Temperatura de Evaporación (Ton)								Pre-carga Aceite (litros)
						R-134a		R-22 / R-407C		R-404A / R-507		R-410A		
						-40 °C	4 °C	-40 °C	4 °C	-40 °C	4 °C	-40 °C	4 °C	
0170	A-WC 41777	065895	7/8	1	4"	4.5	5.6	7.1	8	6.3	8.3	11	12	0.414
0171	A-WC 41999	065896	1 1/8			5.3	6.5	8.3	9.4	7.4	9.7	13	14	
0320	A-WC 6181111	066094	1 3/8	2	6"	8.5	10	13	15	12	16	20	23	
0321	A-WC 6181313	066095	1 5/8			12	15	19	21	16	22	28	32	
0322	A-WC 6181717	066096	2 1/8			14	17	21	24	19	25	32	37	
0173	A-FC 6221111H	065931	1 3/8	3	6"	12	15	19	21	16	22	No Disponibles		0.740
0175	A-FC 6221313H	065932	1 5/8			14	17	21	24	19	25			
0177	A-FC 6221717H	065934	2 1/8			14	17	22	25	20	26			
0180	A-FC 8241717H	065935	2 1/8	4	8"	23	28	35	40	31	41			
0182	A-FC 10272121H	065937	2 5/8		10"	45	56	71	80	63	83			
0184	A-FC 12302525H	065938	3 1/8		12"	72	88	112	127	100	131			

Aplicación

El separador de aceite convencional se utiliza en refrigeración comercial en:

- Aplicaciones de baja temperatura (congelación)
- Aplicaciones de media temperatura (refrigeración) cuando el condensador está ubicado a mayor altura que el evaporador
- Aplicaciones de refrigeración y/o aire acondicionado donde las tuberías de refrigerante sean muy largas
- Cuando hay problemas inherentes de retorno de aceite debidos a mal diseño de las tuberías

Para uso con CFC, HCFC, HFC y sus lubricantes, excepto con R410A.



Función

La función del separador de aceite es asegurar el correcto retorno de aceite al compresor.

El uso del separador puede representar ahorro de energía y costo de operación al asegurar que el evaporador funciona sin acumulación de aceite.

Características

- Accionamiento con Flotador y válvula de aguja
- Construcción hermética sellada o accesible con brida y tornillos
- Conectores soldables de cobre
- Pintura en polvo epóxica resistente a la corrosión

Especificaciones

Presión Máxima de Trabajo: 450 psi

Número de archivo UL/CUL: SA8547 y SA10468

Nomenclatura ejemplo: A-W 5582 4

A	W	5582	4
Serie	W = Sellado (Soldado) F = Abierto (con brida)	No. de Modelo	Tamaño de Conexión (1/8")

Información General

La correcta lubricación del compresor depende de varios factores, siendo uno de ellos mantener el nivel de aceite dentro del cárter. Para mantener el nivel de aceite en el compresor hay que asegurarse de que la misma cantidad de aceite que sale es la que regresa.

Cuando el compresor funciona, descarga refrigerante en forma de gas con algo de aceite atomizado. Pequeñas cantidades de aceite en circulación dentro del sistema de refrigeración no afectan el funcionamiento; pero si es mucho, éste interfiere en el funcionamiento adecuado del sistema y sus componentes.

El retorno del aceite al compresor debe asegurarse, a través del adecuado diseño y dimensionamiento de las tuberías, especialmente la de succión. Con lo anterior, se prevee que el gas refrigerante alcance una velocidad de arrastre del aceite. Otro factor importante a considerar para el retorno del aceite es usar el aceite con las características adecuadas para cada sistema y tipo de refrigerante.

Cuando el refrigerante está en estado líquido el flujo del aceite no tiene problema, debido a que éste circula mezclado con el refrigerante.

Tabla de Capacidades

Ø	Código México	Modelo	Conex. Retorno Aceite	Código México	Modelo	PCN	Conex. Retorno Aceite	Conexión	Cantidad por Caja	Capacidad Máxima de Refrigeración a la Temperatura de Evaporación (tons)						Pre Carga de Aceite (litros)	Descarga Máxima CFM	
										R-22 / R-407C		R-134a		R-404A / R-507				
										-40°C	4°C	-40°C	4°C	-40°C	4°C			
Tipo hermético (soldado)																		
4"	297	SAS-1	1/4	3525	A-W 55824	060933	3/8	1/2 ODF	6	1.5	2	1	1.8	1.5	2	0.500	1.5	
	298	SAS-2		3526	A-W 55855	060934		5/8 ODF	6	4.5	5.5	3.3	4.5	4	5.5		2.8	
	299	SAS-3		3527	A-W 55877	060931		7/8 ODF	6	7	8	4.8	6.5	6.5	8.5		6.1	
	300	SAS-4		3528	A-W 55889	060974		1 1/8 ODF	6	9	11	6.5	8.5	8.5	11		8.3	
	301	SAS-5		3529	A-W 559011	060930		1 3/8 ODF	6	11.5	14	8	11.5	10.5	14		7.4	
	---	---	---	0261	A-XW55813F	065989	1/4	3/8 SAE	6	0.9	1.2	0.6	0.9	0.9	1.2	1.1		
	---	---	---	0262	A-XW55814F	065990		1/2 SAE	6	2.5	3.5	1.8	2.5	2.6	3.6	1.2		
	---	---	---	0263	A-XW55825F	065991		5/8 SAE	6	4.3	5.9	3.1	4.3	4.5	6.3	1.3		
	---	---	---	0264	A-XW55826F	065992		3/4 SAE	6	5.6	7.6	4	5.5	5.8	8	1.4		
	---	---	---	3530	A-W 559213	060975		1 5/8 ODF	6	14	18	9.5	13.3	14	17	6.3		
6"	---	---	---	3522	A-W-569011	060978	3/8	1 3/8 ODF	1	13	14	9.5	13.7	11	19	12.3		
	---	---	---	3523	A-W 569213	060979		1 5/8 ODF	1	16	18	11.8	16	17.5	23	14.5		
	---	---	---	3524	A-W 569417	060980		2 1/8 ODF	1	25	30	18	25.6	26	34	12.3		
Tipo abierto (con brida)																		
4"	295	SA-501	1/4	3370	A-F 58824	060877	3/8	1/2 ODF	6	1.5	2	1	1.8	1.5	2	0.500	1.5	
	296	SA-502		3371	A-F 58855	060878		5/8 ODF	6	4.5	5.5	3.3	4.5	4	5.5		2.8	
	302	SA-503		3372	A-F 58877	060879		7/8 ODF	6	7	8	4.8	6.5	6.5	8.5		6.1	
	303	SA-504		3373	A-F 58889	060759		1 1/8 ODF	6	9	11	6.5	8.5	8.5	11		8.3	
	304	SA-505		3374	A-F 589011	060760		1 3/8 ODF	6	11.5	14	8	11.5	10.5	14		7.4	
	---	---		---	3375	A-F 589213		060761	1 5/8 ODF	6	14	18	9.5	13.3	14		17	6.3
	---	---		---	3368	A-F 579213		060875	1 5/8 ODF	1	16	18	11.8	16	17.5		23	12.6
6"	309	SA-506	3/8	3369	A-F 579417	060876	3/8	2 1/8 ODF	1	25	30	18	25.6	26	34	0.600	12.6	
	310	SA-507		3369	A-F 579417	060876		2 1/8 ODF	1	25	30	18	25.6	26	34	0.600	12.6	

* Para convertir toneladas de refrigeración a kW multiplicar por 3.51, a btu/h, multiplicar por 12,000 y a kcal/h multiplicar por 3,024.

CFM = pies cúbicos por minuto.

Aún con estas providencias, hay ocasiones en que por diversas razones el retorno de aceite se dificulta, como en los casos de tuberías muy largas y tuberías verticales, pero principalmente por la altísima viscosidad del aceite cuando está muy frío (baja temperatura) en el evaporador.

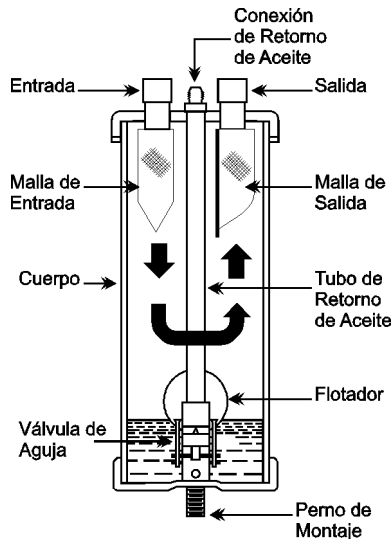
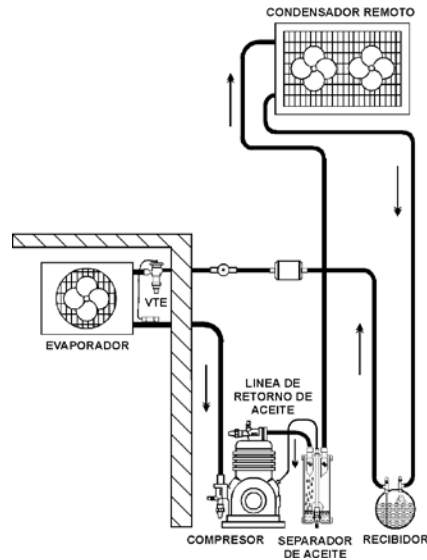
En gran cantidad de instalaciones el compresor se daña por el mal diseño y dimensionamiento de las tuberías. El aceite no regresa en cantidad suficiente al cárter y el compresor se desbuela por falta de aceite.

Además, el equipo funciona con muy baja eficiencia, ya que el aceite está ocupando una buena parte de la superficie de intercambio de calor en el evaporador. Si hay baja eficiencia en el sistema también habrá muy alto costo de operación.

Instalación

El separador de aceite se instala en posición vertical, en la línea de descarga, a la salida del compresor, teniendo cuidado de conectar la línea de retorno de aceite al cárter del compresor, como se muestra en la figura.

¡Precaución!



Por seguridad no instale válvula de corte en la línea de retorno de aceite entre el separador y el compresor.

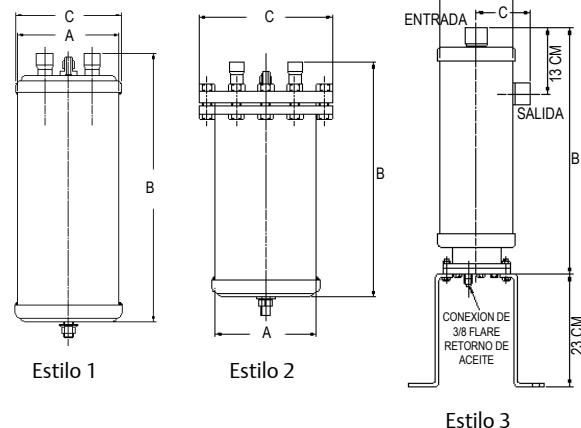
Si por accidente la llegan a cerrar, el compresor se desbieldará. En vez de ello, instale siempre un filtro deshidratador para aceite, especialmente si usa aceite POE. Esto protegerá y alargará considerablemente la vida de su equipo.

Agregue al separador la carga de aceite inicial que se recomienda en el instructivo. El aceite debe ser del mismo tipo del que usa el compresor.

Cuando por alguna razón el refrigerante se condensa en la línea de descarga y fluye hacia el interior del separador o inclusive se condensa dentro del separador, el nivel del refrigerante líquido y el aceite sube. El refrigerante líquido, por ser más denso, queda abajo del aceite, y como el flotador no reconoce si es aceite o refrigerante, abre la válvula y permite el retorno de refrigerante líquido al cárter del compresor, lo que podrá causar el daño del compresor. Esto se corrige instalando una válvula check a la salida del separador de aceite.

Especificaciones Dimensionales

Estilo	Conexión	Modelo	A (pulg)	B (mm)	C (mm)	modelo	A (pulg)	B (mm)	C (mm)
Tipo hermético (soldado)									
1	1/2 ODF	SAS-1	4"	273	107	A-W 55824	4"	273	107
	5/8 ODF	SAS-2		335		A-W 55855		335	
	7/8 ODF	SAS-3		381		A-W 55877		381	
	1 1/8 ODF	SAS-4		413		A-W 55889		413	
	1 3/8 ODF	SAS-5		496		A-W 559011		496	
	1 5/8 ODF	---	---	---	A-W 559213	505	---	---	
	3/8 SAE	---	---	---	A-XW55813F	221	---	---	
	1/2 SAE	---	---	---	A-XW55814F	225	---	---	
	5/8 SAE	---	---	---	A-XW55825F	248	---	---	
	3/4 SAE	---	---	---	A-XW55826F	279	---	---	
1	1 3/8 ODF	---	---	---	A-W-569011	6"	400	165	
	1 5/8 ODF	---	---	---	A-W 569213	483	---		
	2 1/8 ODF	---	---	---	A-W 569417	495	---		
Tipo abierto (con brida)									
2	1/2 ODF	SA-501	4"	282	140	A-F 58824	4"	267	140
	5/8 ODF	SA-502		344		A-F 58855		381	
	7/8 ODF	SA-503		389		A-F 58877		457	
	1 1/8 ODF	SA-504		421		A-F 58889		540	
	1 3/8 ODF	SA-505		505		A-F 589011		543	
	1 5/8 ODF	---		---		---		A-F 589213	
3	1 5/8 ODF	SA-506	6"	511	111	A-F 579213	6"	511	111
	2 1/8 ODF	SA-507	516	118	A-F 579417	516	516	118	



Cómo Calcular la Descarga DCFM

Ejemplo:

Sistema: 10 toneladas, R-22
 Temp. de Evaporación: -32°C
 Temp. de Condensación: 46°C

En la tabla gráfica DCFM para R-22 siga la línea de -32°C de temperatura de evaporación a la intersección con la línea de 46°C de temperatura de condensación. Extienda una línea horizontal desde ese punto a la línea de factor DCFM/ton. Multiplique el factor DCFM/ton por la capacidad en toneladas dada para calcular la descarga total del compresor (DCFM).

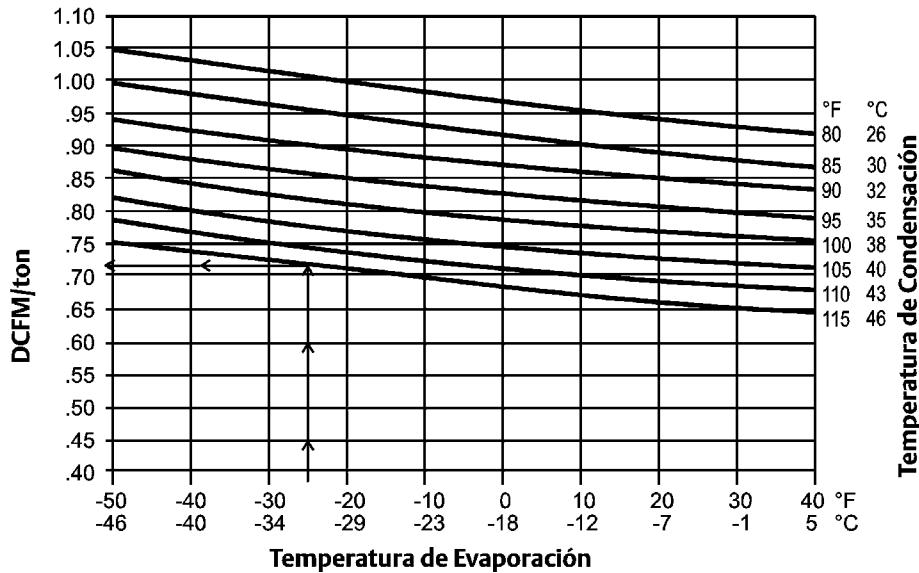
Ejemplo:

$$0.72 \frac{\text{DCFM}}{\text{ton}} \times 10 \text{ ton} = 7.2 \text{ CFM}$$

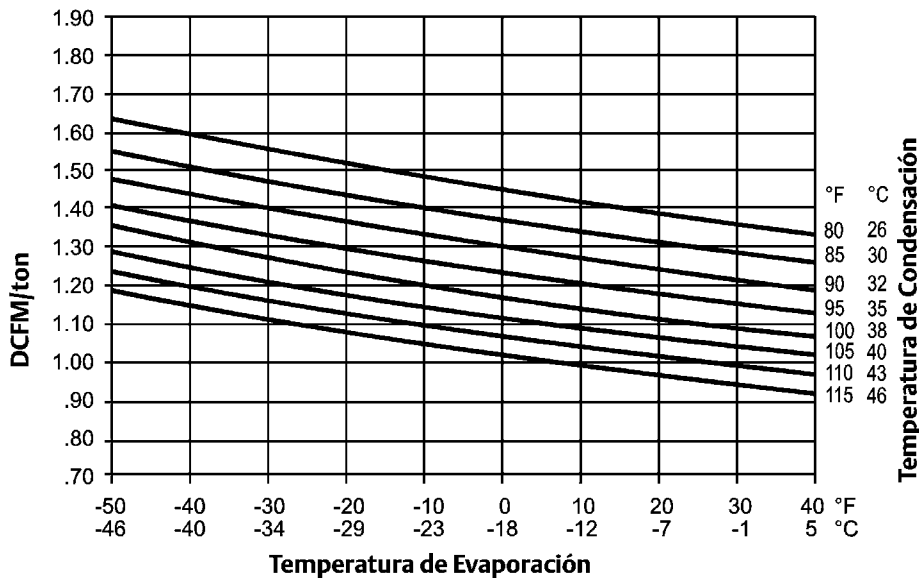
Separador de aceite
 seleccionado SA-504

DCFM = Desplazamiento en pies³/min

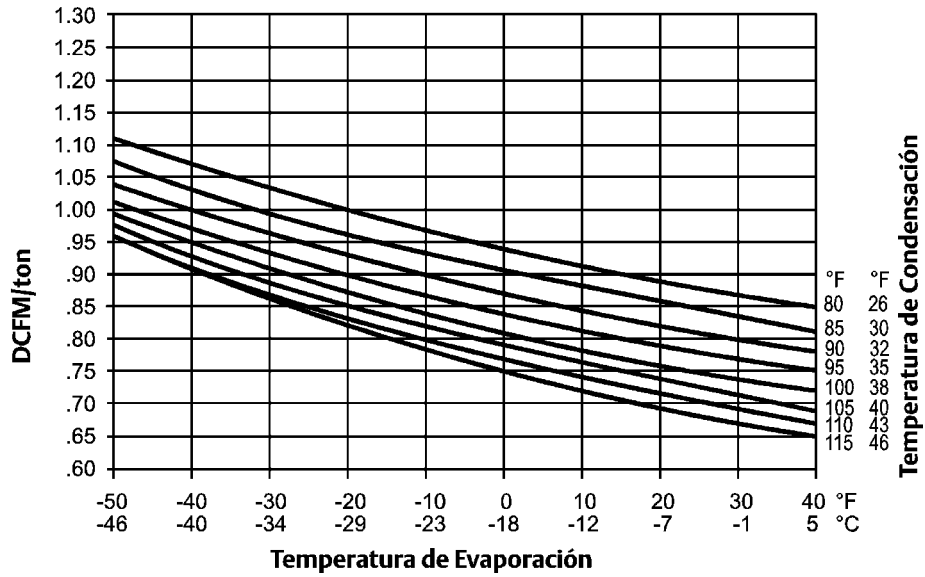
DCFM - R22



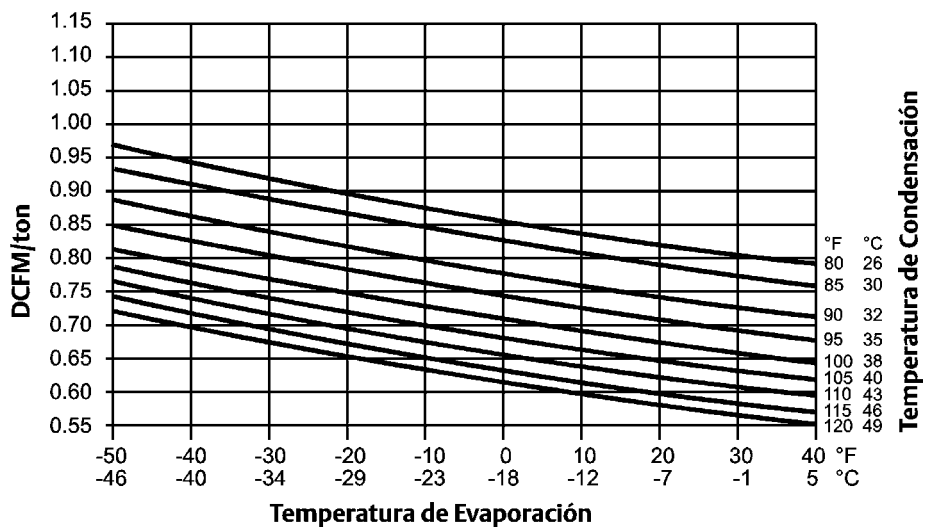
DCFM - R134a



DCFM - R404A/R507



DCFM - R407A



A-WZ Separador de Aceite

El AW-Z es un separador de aceite sellado para aplicaciones de refrigeración y aire acondicionado con refrigerantes comerciales convencionales y en especial es adecuado para R-410A y CO₂ subcrítico.



Características

- Soldado herméticamente
- Conexiones de acero niqueladas
- Pintura epóxica resistente a la corrosión

Especificaciones

- Presión Máxima de Trabajo: 600 psi
- Número de archivo UL/CUL: SA8547
- CE marcado de acuerdo a PED 97/23EC

Nomenclatura Ejemplo: A-WZ 55824

A	WZ	5582	4
Serie	W = Soldado	Número de Modelo	Tamaño de Conexión (en 1/8")

Tabla de Selección de Capacidades

PCN	Modelo	Conexión Soldar ODF	Diámetro del Cuerpo (pulg.)	Largo (pulg.)	Máxima capacidad de refrigeración a la temperatura de evaporación (Tons)								Pre Carga de Aceite (ml)
					R-134a		R-22/R-407C		R-404A/R-507		R-410A		
					-40°C	4°C	-40°C	4°C	-40°C	4°C	-40°C	4°C	
066135	AW-Z 55824	1/2	4	10.88	1	1.8	1.5	2	1.5	2	2.7	3.1	500
066136	AW-Z 55855	5/8		13.31	3.3	4.5	4.5	5.5	4	5.5	7.4	8.4	
066137	AW-Z 55877	7/8		15.13	4.8	6.5	7	8	6.5	8.5	11	12	
066138	AW-Z 55889	1 1/8		16.38	6.5	8.5	9	11	8.5	11	15	17	
066139	AW-Z 559011	1 3/8		19.63	8	11.5	11.5	14	10.5	14	19	21	
066140	AW-Z 56909	1 1/8	6	15.50	9.5	13.3	14	18	14	17	18	20	600
066141	AW-Z 569011	1 3/8		15.75	9.5	13.7	13	14	11	19	19	21	
066142	AW-Z 56929	1 1/8		18.50	11.8	16	16	18	17.5	23	18	21	
066143	AW-Z 569213	1 5/8		18.50	18	25.6	25	30	26	34	24	28	

Especificaciones Dimensionales



Los separadores de aceite tipo coalescente aseguran el correcto retorno de aceite al compresor ya que, utilizan un medio filtrante de un vidrio a base de borosilicato en lugar de una malla de metal. Esto les proporciona una alta eficiencia en la separación de aceite del refrigerante y los hace especialmente adecuados para aplicaciones tales como:

- Sistemas en paralelo (Racks)
- Baja temperatura de evaporación
- Media temperatura cuando la unidad de condensación está por encima del evaporador.
- Donde las líneas de tuberías son excesivamente largas.
- Cuando se tenga dudas si las tuberías están diseñadas apropiadamente

Características

- Para uso con CFC, HCFC, HFC y sus lubricantes
- Construcción accesible con brida y tornillos
- Pintura en polvo epóxica resistente a la corrosión

Especificaciones

- Presión Máxima de Trabajo: 500 psig (34.5 bar)
- Presión Mínima de Ruptura: 2,500 psig (172.4 bar)
- Número de archivo UL/CUL: SA8547



Estilo 2

Nomenclatura Ejemplo F592717 RFC

F	5927	17	R	FC
Serie	No. Modelo	Tamaño de Conexión (1/8")	R - Depósito de Aceite (Reservorio)	FC - Filtro Coalescente SFC - Filtro Coalescente especial

Tabla de Selección de Capacidades

Modelo	Conexiones Soldar ODF	Máxima capacidad de refrigeración a la temperatura de evaporación (Ton)								Descarga Máxima CFM*	Pre carga Aceite (litros)
		R-134a		R-22 / R-407C		R-404A		R-507			
		-23 °C	4 °C	-40 °C	4 °C	-40 °C	4 °C	-40 °C	4 °C		
F59249 RFC	1-1/8	4.4	14.2	4.0	22.2	3.3	21.8	3.7	23.4	42.4	1.5
F592511 RFC	1-3/8	6.7	21.6	6.1	33.3	5.1	33.1	5.6	35.6	64.5	1.8
F592613 RFC	1-5/8	11.5	36.9	10.5	57.8	8.7	56.7	9.6	60.9	110.4	6.8
F592717 RFC	2-1/8	15.7	50.3	14.3	78.8	11.9	77.2	13.1	83.0	150.4	6.8
F592717 RSFC	2-1/8	15.7	50.3	14.3	78.8	11.9	77.2	13.1	83.0	150.4	6.8

*CFM – Pies³ por minuto

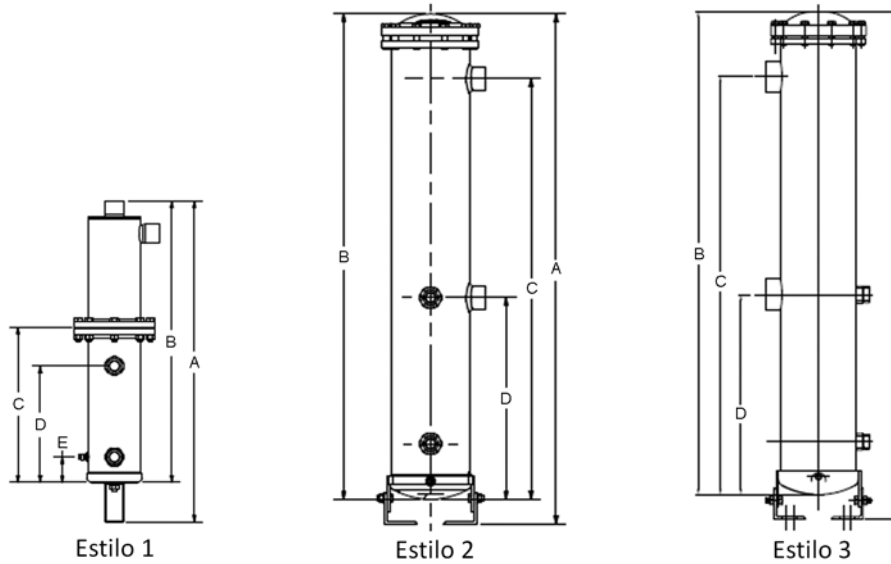
Cartuchos Coalescentes de Reemplazo

Separador de Aceite	Cartucho Coalescente			
	Modelo	Código México	No. de Parte	Observaciones
F59249 RFC	9557	KIT-OS-093	Juego de 4 cartuchos	1 juego
F592511 RFC				
F592613 RFC	9558	KIT-OS-052	Juego de 2 cartuchos	1 juego
F592717 RFC				
F592717 RSFC				

NOTA: Entre reemplazos, drene el cuerpo del filtro diariamente para remover el líquido acumulado y evitar que re-ingrese. O instale un drenaje automático opcional.

Especificaciones Dimensionales

Código México	Modelo	Conexión Soldar ODF	Estilo	Casco D.E.	Conexión Aceite SAE	Dimensiones (mm)					Cantidad por Caja
						A	B	C	D	E	
8368	F59249 RFC	1-1/8	1	4"	1/4	615	511	297	223	48.5	6
8369	F592511 RFC	1-3/8	1	4"	1/4	616	511	297	223	48.5	6
8370	F592613 RFC	1-5/8	2	6"	1/4	986	969	839	401	---	1
8371	F592717 RFC	2-1/8	2	6"	1/4	986	969	839	401	---	1
8372	F592717 RSFC	2-1/8	3	6"	1/4	986	969	839	401	---	1



El indicativo para saber cuándo se debe reemplazar el filtro coalescente es el incremento en la caída de presión. Esto sucede cuando el elemento se va obstruyendo con contaminantes, lo que disminuye su eficiencia.

Caída de Presión Ocasionada por Sedimentos

Caída de Presión (psid)	Obstrucción Aproximada en el Filtro	Acción
Menor de 5	50%	---
Menor de 7	60%	---
Menor de 10	70%	---
Menor de 12	75%	Cambiar Filtro
Menor de 15	80%	Cambiar Filtro
Entre 20 y 25	85%	Cambiar Filtro
Entre 30 y 40	90%	El o-ring del Filtro Puede Desplazarse
Entre 60 y 80	95%	Posible Ruptura del Filtro

Los separadores de aceite tipo turbashed son de una muy alta eficiencia. Ofrecen el sistema de separación de un separador de aceite tipo centrifugo y cuentan además con un depósito para almacenar una reserva de aceite.

Son apropiados para aplicaciones en refrigeración comercial ya sea en sistemas de compresores en paralelo (racks), en tiendas de conveniencia o en unidades de condensación.



Características

- Para uso con CFC, HCFC, HFC y sus lubricantes
- Mirillas de acero niquelado con cristal fundido, para indicar el nivel de aceite
- Conectores soldables de acero niquelado
- Pintura en polvo epóxica resistente a la corrosión

Especificaciones

- Presión Máxima de Trabajo: 450 psig (31 bar)
- Presión Mínima de Ruptura: 2,250 psig (155 bar)
- Número de archivo UL/CUL SA8547

Nomenclatura Ejemplo A-W8302117

A-W	830	21	17
Serie	No. Modelo	Conexión de Entrada (1/8")	Conexión de Salida (1/8")

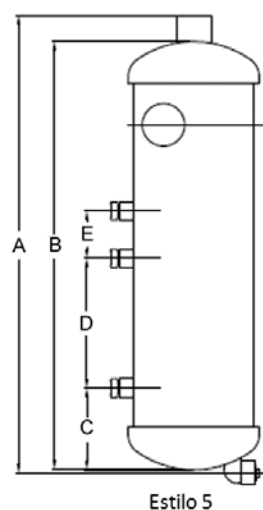
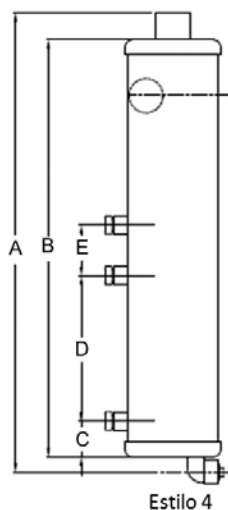
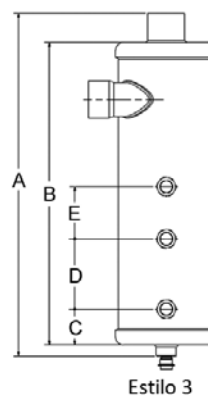
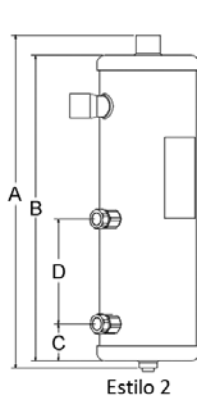
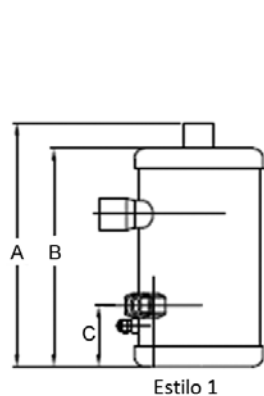
Tabla de Selección de Capacidades

Modelo	Máxima Capacidad de Refrigeración a la Temperatura de Evaporación Indicada y una Temperatura de Condensación de 49°C (Ton)										Descarga Máxima CFM*	Pre carga Aceite (litros)
	R-134a		R-22		R-404A		R-407A		R-507			
	-23 °C	4 °C	-40 °C	4 °C	-40 °C	4 °C	-40 °C	4 °C	-40 °C	4 °C		
A-W6111111	13.2	15.1	18.7	21.5	14.8	21.1	19	24.2	16.2	22.2	13.3	1.7
A-W6211111	13.2	15.1	18.7	21.5	14.8	21.1	19	24.2	16.2	22.2	13.3	2.7
A-W6221717	13.2	15.1	18.7	21.5	14.8	21.1	19	24.2	16.2	22.2	13.3	3
A-W6301717	13.2	15.1	18.7	21.5	14.8	21.1	19	24.2	16.2	22.2	13.3	5.4
A-W8302117	30	34.2	42.4	48.5	33.5	47.8	43	54.8	36.7	50.2	30	10

*CFM – Pies³ por minuto

Especificaciones Dimensionales

Código México	Modelo	PCN	Conex. Soldar ODF		Estilo	Casco D.E.	Conex. Aceite	Dimensiones (mm)					Cantidad por Caja
			Ent.	Sal.				A	B	C	D	E	
7173	A-W6111111	064457	1-3/8	1-3/8	1	6"	3/8 SAE	387	273	76	---	---	4
7003	A-W6211111	064050	1-3/8	1-3/8	2	6"	3/8 - 18 NPT	523	479	58	165	---	1
7001	A-W6221717	064048	2-1/8	2-1/8	3	6"	1/2 - 14 NPT	542	479	57	111	83	1
7002	A-W6301717	064049	2-1/8	2-1/8	4	6"	1/2 - 14 NPT	773	702	60	245	86	1
8223	A-W8302117	065284	2-5/8	2-1/8	5	8"	1/2 - 14 NPT	767	720	137	217	80	1



El AOR es un recipiente para mantener una reserva de aceite para alimentar los carters de los compresores de un sistema de refrigeración con compresores en paralelo; tal es el caso de los sistemas de refrigeración de supermercados. El AOR es entonces un recibidor de aceite que forma parte del sistema de lubricación externo en el rack de refrigeración.

Características

- Dos mirillas con indicadores de flotador esférico – modelos de 2 y 3 galones
- Tres mirillas con indicadores de flotador esféricos – modelos de 3 y 4 galones
- Pintura en polvo epóxica resistente a la corrosión
- Perno de montaje estándar de 3/8 x 16 TPI.

Especificaciones

- Presión Máxima de Trabajo: 450 psi
- Número de archivo UL/CUL SA8547

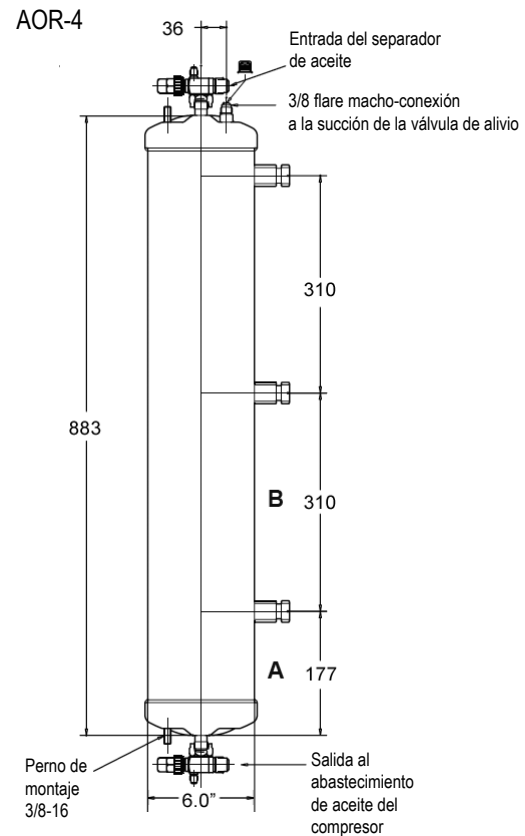
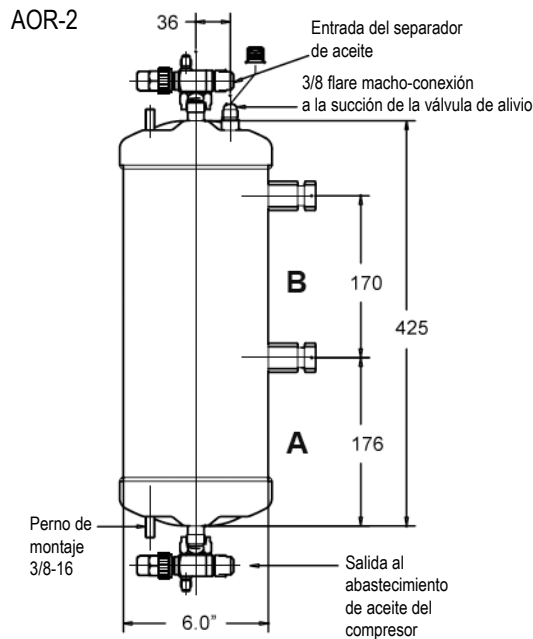


Nomenclatura ejemplo: AOR-3

AOR	3
Serie	Galones

Tabla de Capacidades

Código México	Modelo	PCN	Capacidad Total		Volumen Nivel A	Volumen Nivel B	Altura (mm)	No. de Mirillas	Cantidad por Caja
			Galones	Litros	Litros	Litros			
7910	AOR-2	064950	2	7.6	3.0	6.1	510	2	1
0243	AOR-3	065981	3	11.4	2.8	11.1	801	3	1
7911	AOR-4	064951	4	15.1	3.0	14.3	967	3	1



Altamente recomendado para compresores Scroll

El AOF-303 está diseñado para proteger al compresor contra suciedad y todo tipo de contaminantes sólidos incluyendo partículas magnéticas metálicas. Es ideal para uso en compresores que requieren un índice de filtración de 4 micrones o más alto.

Características

- Pintura en polvo epóxica resistente a la corrosión
- Conectores de 3/8 SAE para fácil instalación en líneas de aceite
- 100% eficiente con partículas de 4 micrones; 99% eficiente con partículas de 3 micrones
- Compatible con todos los aceites
- Alta capacidad de retención de residuos con baja caída de presión

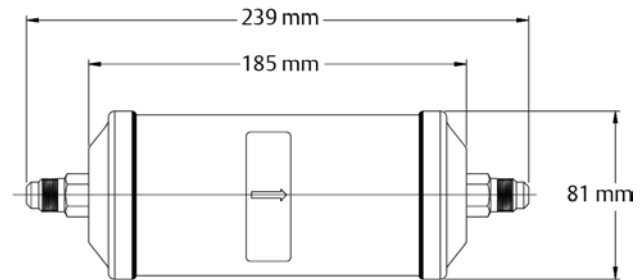
Información de Modelo

PCN	Código México	Modelo	Cantidad por Caja
064952	8995	AOF-303	6



Especificaciones

Presión Máxima de Trabajo: 680 psi
Número de archivo UL/CUL SA3124



El OF-553 se ha diseñado para los equipos de refrigeración con compresores en paralelo que cuentan con un sistema externo de separación y distribución de aceite. El filtro OF-553 es de muy alta capacidad de retención de partículas solidas en suspensión. Además, es un excelente auxiliar para cualquier tipo de sistema de refrigeración simple, que cuente con una línea de retorno de aceite al compresor, a fin de mantener al sistema de refrigeración libre de contaminación.

Características

- Diseñados para limpieza de aceite
- Compatible con los refrigerantes y aceites comerciales, tradicionales y nuevos.
- Conexión flare de 3/8
- Filtración de 3 micrones para una óptima limpieza del aceite
- Gran área de filtración para permitir la mínima caída de presión
- Desecante 100% molecular para muy alta retención de humedad



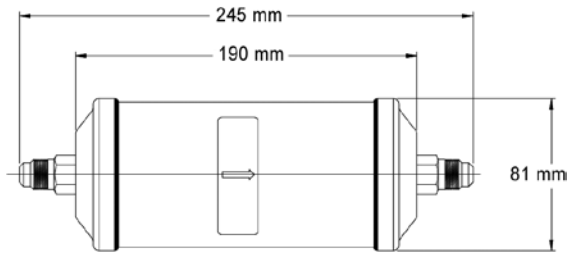
Especificaciones

Número de archivo UL/CUL SA3124

Información de Modelo

Código México	Modelo	Descripción	Conexión	Cantidad por Caja
0318	OF-553	Filtro sellado para línea de aceite	3/8" flare	6

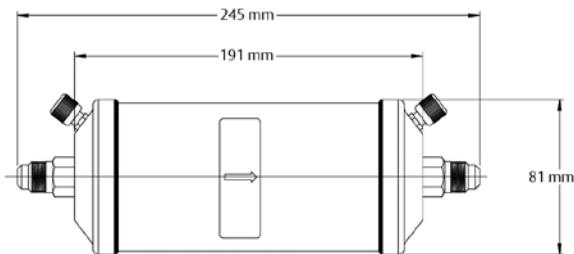
Especificaciones Dimensionales



El AOFD-553 es para sistemas centrales de refrigeración con compresores en paralelo (rack). Su alta capacidad de filtración y secado, permite mantener el aceite en óptimas condiciones para la durabilidad del compresor por cuanto a contaminación sólida y humedad. La humedad es causa de la formación de ácidos y la disminución de la rigidez dieléctrica del aceite. Al bajar la humedad del aceite se reduce el nivel de ácidos, se mejora la rigidez dieléctrica y la viscosidad permitiendo una operación más segura.

Características

- Diseñados para limpiar y secar al aceite POE
- Conectores de 3/8 SAE para fácil reemplazo
- Gran área de filtrado para una máxima filtración
- Contienen desecante para remover la humedad
- Pintura en polvo epóxica resistente a la corrosión
- Diseñados para operar a muy baja caída de presión
- Filtración de 10 micrones para una óptima limpieza
- Doble válvula de acceso para checar caída de presión



Especificaciones

Número de archivo UL/CUL SA3124

Tabla de Capacidades de Retención de Humedad

Refrigerante	Gotas @52 °C (125 °F)
R-22	497
R-134a	518
R-404A	518
R-407C	435

Información de Modelo

PCN	Código México	Modelo	Descripción	Cantidad por Caja
062829	1330	AOFD-553	Modelo Exportación	6

OMB Control Electrónico de Nivel de Aceite

El OMB es un control de protección contra bajo nivel de aceite en el cárter del compresor, ideal para usarse con compresores Copeland Scroll® modelos ZR, ZB, ZS Y ZF y para compresores semi-herméticos de Copeland®, así como, Carlyle, Bitzer y otras marcas.

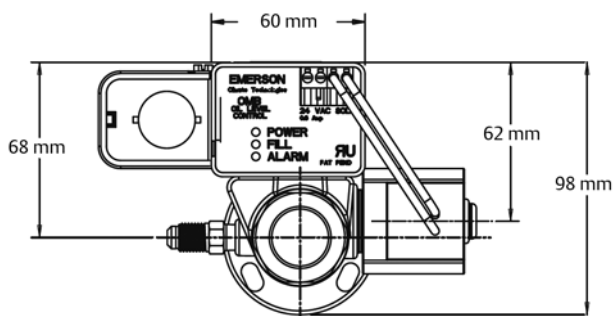
Características

- Precisión en la medición del nivel de aceite para una máxima protección
- Fácil monitoreo con LED's de estatus y alarma
- Diseño resistente a la espuma que evita los molestos disparos a diferencia de los sensores ópticos
- Operación a prueba de contaminantes que asegura un control preciso
- Único control de nivel de aceite aprobado para compresores Copeland Scroll®
- Protege al compresor de condiciones repetidas de bajo nivel de aceite con su característica de paro a la quinta ocasión
- Contacto SPDT para paro y alarma del compresor
- Fácil instalación por reemplazo del visor de aceite
- Adaptadores adecuados para varios tipos de compresores Scroll®

Nomenclatura ejemplo: OMB-JB1 ASC2 24 50/60

OMB	JB1	ASC2 24 50/60
Control de Nivel de Aceite	JB1 – Con Caja de Conexiones MO1 – Con Conexión de Alivio	No. de Modelo de Bobina Solenoide, Voltaje y Frecuencia (incluida)

Datos Dimensionales



Especificaciones

- Presión máxima de trabajo: 640 psi
- MOPD de la solenoide: 350 psi
- Voltaje: 24 V CA, 50/60 Hz
- Modelo de la bobina: ASC 2L 24 V CA
- Consumo de corriente: 0.6 A
- Retardo para indicar bajo nivel: 5-10 seg
- Retardo después de recuperación de nivel de aceite: 5-10 seg
- Retardo de la alarma: 120 seg
- Interruptor de la alarma: SPDT
- Clasificación del contacto de la alarma: 10A @125; 5A @ 220 V VCA 50/60 Hz
- Compatibilidad con refrigerantes: HFC, HCFC, CFC
- Temperatura del aceite: 82 °C (180 °F)
- Max. temperatura de almacenamiento y transporte: 60 °C (140 °F)
- Max. temp. ambiente de operación: 49 °C (120 °F)
- Max. conex. de suministro de aceite: 1/4 SAE macho
- No. archivo UL/CUL: SA8547
- Requerimiento VA del Transformador*: 25"

**NOTA: El transformador que se utilice debe ser siempre del mismo voltaje primario que el del sistema de abastecimiento eléctrico.*

Adaptadores para OMB

El Control Electrónico de Nivel de Aceite OMB se usa en aplicaciones de compresores tipo Scroll Copeland® operando en sistemas de refrigeración en paralelo o en sistemas de aire acondicionado en donde se cuente con un separador de aceite y línea de retorno de aceite al compresor. Para instalar el OMB

en compresores Scroll se requiere de adaptadores. Éstos son roscados y se instalan en el compresor en lugar de la mirilla que originalmente traen de fabrica los compresores Scroll de Copeland®.

Información para Ordenar

PCN	Código México	Descripción	Cantidad por Caja
Controles de Nivel de Aceite			
065365	6516	OMB-JB1 ASC 2 24 50/60 – (Con caja de conexiones)	12
065366	6515	OMB-MO1 ASC 2 24 50/60 – Estándar	12
Adaptadores (Para instalar el OMB a compresores Copeland Scroll® en instalaciones nuevas solamente)			
065668	6517	OMB-ACA (3/4 x 14 NPTF) para ZB, ZS y ZF	64
065667	6518	OMB-ACB (1 1/8 x 12 UNF) para ZR en A. A.	25
066077	-	OMB-ACD (1 1/4 x 12 UNF) para serie Summit en A. A.	64
066078	-	OMB-ACE (1 3/4 x 12 UNF) para serie Specter	32
Partes de Servicio			
063542	-	ASC2L 24/50-60 Bobina solenoide	12

El W-OLC controla el nivel de aceite en el cárter de los compresores semi-herméticos con una válvula accionada por un flotador y, mantiene el nivel de aceite en el nivel recomendado por el fabricante del compresor.



Características

- Acabado con pintura en polvo epóxica resistente a la corrosión
- Patrón de montaje universal para compresores semi-herméticos estándar

- Presión máxima de trabajo: 450 psi
- No. archivo UL/CUL: SA8547
- Máxima OPD: 30 psi

Especificaciones

Nomenclatura ejemplo: W-OLC-2

W-OLC	2
Serie	Nivel en mirilla 2 = 1/2 4 = 1/4 2-4 = Ajustable

Información de Modelos

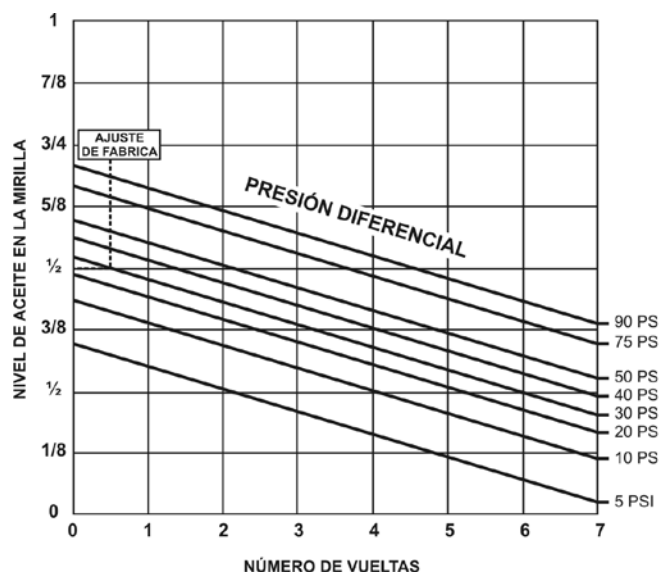
Código México	Modelo	PCN	Descripción
7912	W-OLC-2	064953	Nivel a la mitad de la mirilla (Copeland)
7913	W-OLC-4	064954	Nivel a un cuarto de la mirilla (Carrier)
9639	W-OLC-2E	065672	Nivel a la mitad de la mirilla (con igualador)
8191	W-OLC-2-4	065170	Nivel ajustable de 1/4 a 1/2 (con un igualador)
9164	W-OLC-B2	065361	Para compresores Bitzer

El ajuste de fábrica del nivel de aceite es a la mitad de la mirilla a una presión de 30 psi en el Control de Nivel de Aceite. En la parte superior del control está el vástago de ajuste. Remueva la tapa para ajustar el nivel del aceite. Para hacer el ajuste, si gira el vástago en el sentido del reloj, baja el nivel y si lo gira en el sentido contrario del reloj sube el nivel. De la gráfica Nivel de Aceite en el W-OLC-2-4 puede determinar el ajuste necesario. Se utilizan incrementos de un octavo de pulgada para ilustrar el nivel de aceite a las condiciones de presión diferencial de la selección.

A diferencia de los controles de la competencia, no ocurrirá daño alguno al intentar ajustar más allá de 7 vueltas. Nuestro diseño tiene un tope para evitar un daño.

En caso de un deshielo inesperado en el sistema o de un incremento de carga, grandes cantidades de aceite regresarán a través de la línea de succión. Consecuentemente, el control de aceite no será capaz de evitar que el nivel de aceite suba más allá del punto de control.

Nivel de Aceite en el W-OLC-2-4

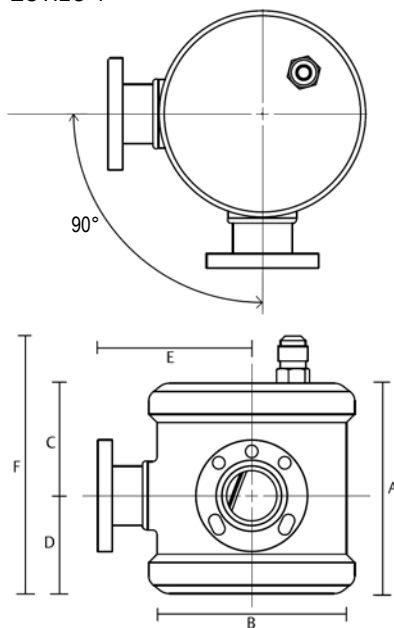


Nota: Datos obtenidos usando POE a 30°C y mirilla de 1" de diámetro.

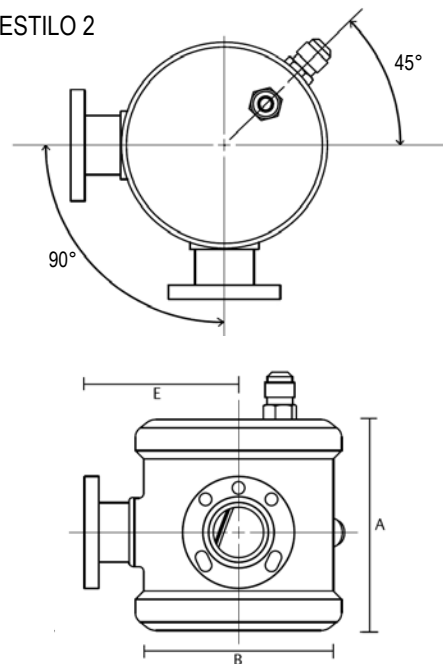
Datos Dimensionales

Modelos	Estilo	Dimensiones (mm)						Cantidad por Caja
		A	B	C	D	E	F	
W-OLC-2	1	113	102	60.5	52.6	82.6	138.4	12
W-OLC-4	1	113	102	56.5	56.5	82.6	138.4	12
W-OLC-2E	2	113	102	60.5	52.6	82.6	138.4	12
W-OLC-2-4	3	113	102	60.1	52.9	82.6	138.4	12
W-OLC-B2	4	113	102	60.5	52.6	106.3	138.4	8

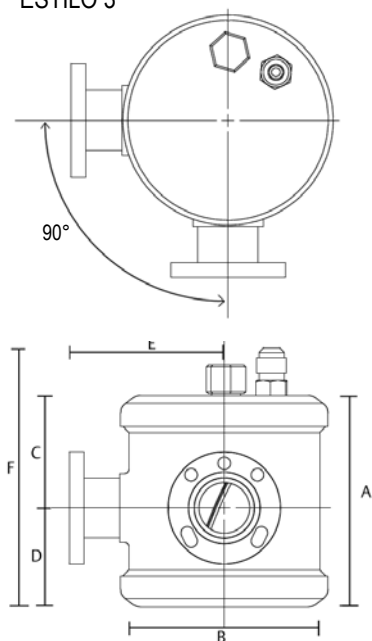
ESTILO 1



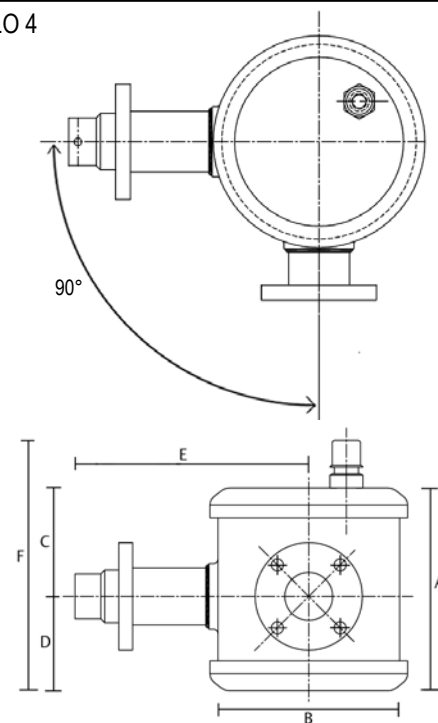
ESTILO 2



ESTILO 3



ESTILO 4



El kit de prueba Acid Alert Universal proporciona una indicación confiable del nivel de ácido en el aceite de refrigeración.

La presencia de ácido en el sistema de refrigeración es indicio de una probable quemadura del motor del compresor. Se debe eliminar de inmediato mediante el uso de filtros-deshidratadores correspondientes en las líneas de líquido y de succión y, si el sistema lo permite, en la línea de retorno de aceite.

Los sistemas con refrigerantes HFC y aceite polioléster (POE) son más propensos a tener problemas de humedad y por lo tanto, a generar ácido que los sistemas con otros aceites, por lo que requieren más cuidados.

Información de Modelo

PCN	Código México	Modelo	Cantidad por Caja
064427	6234	AAKit Universal	24

Instructivo de Uso e Interpretación

1. Se vacía el contenido del frasco pequeño en el frasco grande y se agita levemente. La mezcla adquiere un color púrpura como en el indicado en el frasco grande.
2. En el frasco pequeño (ahora vacío) se toma la muestra de aceite (o de refrigerante) que se va a analizar. La cantidad depende del tipo de aceite (ver instructivo).
3. Se vacía la muestra de aceite al frasco grande, se cierra fuertemente y se agita la mezcla. Esto permite que los reactivos de la solución reaccionen con el posible ácido presente en el aceite.
4. Se deja reposar la mezcla hasta que se separen las dos fases. Compare INMEDIATAMENTE el color de la capa inferior contra el color de la franja en el frasco grande.
 - a. Si el color de la capa inferior es igual al de la franja, el contenido de ácido está por debajo del nivel permitido.
 - b. Si el color de la capa inferior es un púrpura claro, rosa, incoloro o blanco, el contenido de ácido es alto.



Características

- Prueba fácil y rápida
- Probador de acidez universal para uso con todos los aceites para refrigeración. La prueba también se puede efectuar en algunos refrigerantes como R-11, R-13 ó R-123.
- El número ácido del aceite puede ser determinado con exactitud cambiando el porcentaje de aceite tomado como muestra
- La separación de fases de las soluciones elimina la interferencia del aceite descolorido.

5. Cuando la prueba de aceite se efectúa con un refrigerante en lugar de aceite, las posiciones de las capas se invierten, ya que el refrigerante es más pesado que la mezcla de reactivos y la comparación de color se debe hacer con la capa superior.

Nota: El procedimiento descrito anteriormente, sólo indica si el contenido de ácido es mayor o menor de 0.05 de número ácido, que es el valor fijado en la industria de la refrigeración como un estándar; es decir, debajo de ese valor, el contenido de ácidos en un sistema es seguro y no causa daños.

Si el resultado de la prueba indica un exceso de ácido y se desea saber con certeza el número de ácido, se deben efectuar más pruebas, utilizando en cada una de las pruebas siguientes menor cantidad de aceite. Ver instructivo.

Guía de Selección Rápida

Aplicación	Características	Tipo
Controles para Refrigeración Comercial y Aire acondicionado	Control de Temperatura, Set Point y Diferencial Ajustables	TS1
	Control de Presión Sencillo, Set Point y Diferencial Ajustables	PS1
	Control de Presión Dual, Set Point y Diferencial Ajustables	PS2
	Control de Presión Diferencial	FD113

Los termostatos ajustables de la serie TS1 están diseñados para usarse en aplicaciones en sistemas de refrigeración y bombas de calor. En estos sistemas, los termostatos tienen funciones de control y de monitoreo, tales como control de la temperatura de un espacio, alarma por alta o baja temperatura y control de fin de deshielo. Mediante la operación de un conjunto de contactos eléctricos, el valor de la temperatura es mantenido dentro de cierto límite.

Características

- Temperatura y diferenciales ajustables
- Fijación independiente del rango o el diferencial mediante un sello de alambre
- Tornillos cautivos en las terminales y en la cubierta
- Palanca manual para verificar el sistema y anular operación automática
- Calefactor de fuelle para termostatos con carga de vapor
- Los accesorios estándar incluyen placa de montaje y perilla con placa fijadora en todos los controles empacados individualmente
- No son sensibles al ambiente
- Un interruptor SPDT para trabajo pesado permite el manejo de la mayoría de las cargas directamente sin el uso de relevadores



Especificaciones

- Rango de temperatura ambiente -50 a 70 °C (-58 a 158 °F)
- Interruptor SPDT para 120 VCA/240 VCA a 24 A a plena carga (FLA) y 144 A a rotor bloqueado (LRA)
- Aprobaciones:

No. archivo UL/CUL	E85974
VDE	0631/0660
TÜV, CE	73/23/EWG
CE	93/68/EWG

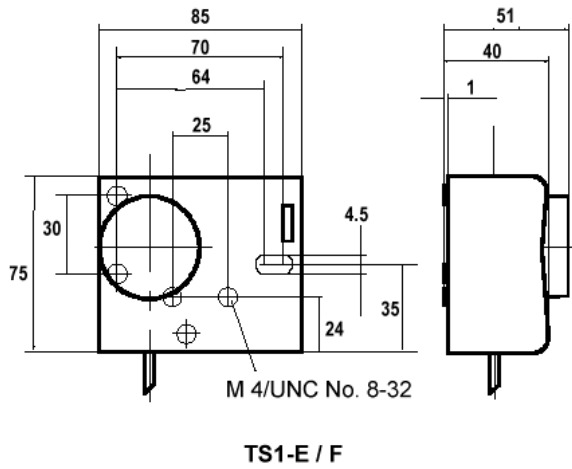
Nomenclatura TS1-E2A

TS1	E	2	A
Nombre del producto	Variaciones / Función	Rango de Temperatura	Tipo de Sensor
TS1 = Termostato Ajustable	E = Montaje en pared, ajuste frontal	2 = -30 a 10°C (-22 a 50 °F)	A = Carga de vapor, 2 m de capilar y bulbo

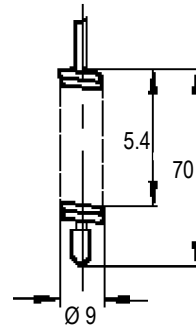
Información para Ordenar

Código México	PCN	Modelo	Rango de Ajuste		Punto de Ajuste Más Bajo °C	Ajuste de Fábrica °C	Sensor de Temperatura	Cantidad por Caja
			Ajuste Superior °C	Ajuste del Diferencial (ΔT) K				
Operados por el Frente								
6794	4356200	TS1-E2A	-30 a 10	1.5 a 15	-36	+4 / +2	Capilar de 2 m	20

Datos Dimensionales (mm)



Tamaños de Bulbo Sensores



Sensor tipo A
Carga Vapor
2m Capilar
con bulbo

Los PS1 son Presostatos de Alta o Baja Presión para uso en sistemas de refrigeración, aire acondicionado y bombas de calor. Los PS1 también llamados Controles de Presión o Interruptores de Presión, han sido diseñados para abrir o cerrar un circuito eléctrico en función de la presión del sistema (conectar o desconectar), con aplicaciones específicas en cuanto a protección o control del sistema dependiendo lo que se requiera hacer.



Características

- Carátula de escalas blanca para fácil lectura
- Rangos de presión y diferencial ajustables
- Diferencial ajustable estrecho, dependiendo del modelo
- Punteros para indicar el rango y diferencial en bares y psig
- Fijación independiente del rango y diferencial
- Contactos SPDT de alta capacidad para todas las versiones
- Tornillos cautivos en las terminales y en la cubierta
- Palanca manual de servicio para cambio temporal de la posición de los contactos

Opciones

- Diferentes conexiones de presión
- Versiones con restablecedor manual o automático

Especificaciones

- Interruptor SPDT para 12 FLA y 72 RLA a 240 VAC; y 16 FLA y 96 LRA a 120 VAC
- Aprobaciones:
No. archivo UL/CUL E85974
CE por (LVD) bajo voltaje directivo

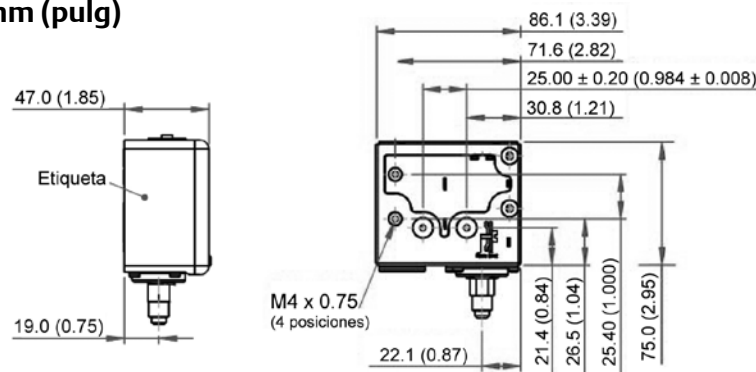
Nomenclatura ejemplo: PS1-X3A

PS1	X	3	A
Nombre del producto	Función	Rango de Presión	Conexión de Presión
PS1 = Presostato Ajustable	A = Restablecedor automático, ajustes internos de rango y diferencial X = Restablecedor automático, ajustes externos del rango y diferencial R = Restablecedor manual externo, ajustes internos del rango y diferencial	3 = 9" Hg a 100 psig 5 = 90 a 450 psig	A = 7/16" - 20 UNF macho (1/4" SAE macho flare) K = 7/16" - 20 UNF con 1 metro tubo capilar y tuerca flare

Información para Ordenar

MODELO	Código México	PCN	Rango de presión		Rango Diferencial		Restablecimiento		Conexión de Presión		Vástagos de Ajuste	
			Baja	Alta	Baja	Alta	Manual	Autom	Con Capilar	1/4 SAE	Internos	Externos
PS1 - Presostatos de Baja												
PS1-A3A	6286	099012	9"-100 psig -0.3 a 7 bar		15-75 psig 1 a 5 bar			X		X	X	
PS1-A3K	6288	099013						X	X		X	
PS1-X3A	6742	099022						X		X		X
PS1 - Presostatos de Alta												
PS1-A5A	6229	099017	90-450 psig 6 a 31 bar		45-220 psig 3 a 15 bar			X		X	X	
PS1-A5K	6231	099018						X	X		X	
PS1-X5A	6743	099026						X		X		X
PS1-R5A	6300	099021					Externo			X		X

Datos Dimensionales mm (pulg)



El PS2 es el Presostato Dual de Alta y Baja presión para uso en sistemas de refrigeración, aire acondicionado y bombas de calor. El presostato PS2, también llamado Control de Presión, o Interruptor de Presión, contiene en la misma unidad, tanto un control de baja, como uno de alta presión interconectados eléctricamente. Su función es abrir o cerrar un circuito eléctrico en función de la presión del sistema (conectar o desconectar), con aplicaciones específicas en cuanto a protección o control dependiendo lo que se requiera hacer.



Características

- Carátula de escalas blanca para fácil lectura
- Rangos de presión y diferencial ajustables
- Diferencial ajustable estrecho, dependiendo del modelo
- Punteros para indicar el rango y diferencial en bares y psig
- Fijación independiente del rango y diferencial en ambos lados
- Contactos SPDT de alta capacidad para todas las versiones
- Tornillos cautivos en las terminales y en la cubierta
- Placa manual de servicio para cambio temporal de la posición de los contactos

Especificaciones

- Interruptor SPDT para 12 A FLA y 72 A RLA a 240 VAC; y 16 FLA y 96 LRA a 120 VAC
- Aprobaciones:
No. archivo UL/CUL E85974
CE por (LVD) bajo voltaje directivo

Opciones

- Diferentes conexiones de presión
- Versiones con restablecedor manual, automático o convertible (lado Alta)

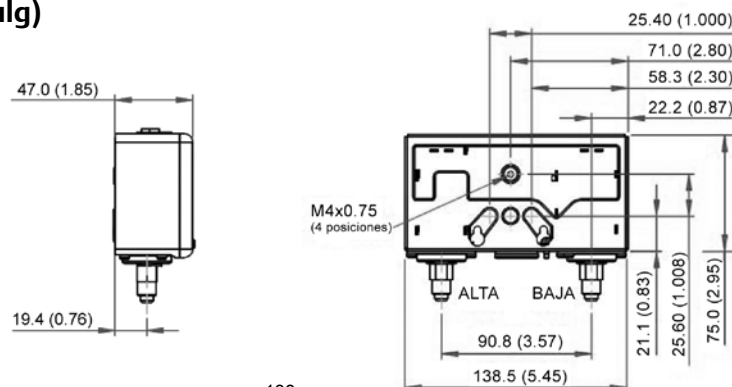
Nomenclatura ejemplo: PS2-M7A

PS2	M	7	K
Nombre del producto	Función	Rango de Presión	Conexión de Presión
PS2 = Presostato Dual Ajustable	A = Ambos lados: restablecedor automático, ajustes internos de rango y capacidad L = Lado izquierdo: control de presión automático Lado derecho: restablecedor manual externo, ajustes internos de rango y diferencial M = Lado izquierdo: restablecedor automático. Lado derecho: convertible manual – automático.	7 = Izquierdo -0.3 a 7 bar (9" Hg a 100 psig), Derecho 6 a 31 bar (90 a 450 psig)	A = 7/16" – 20 UNF macho(1/4" SAE macho flare) K = 1mt. tubo capilar y abridor de válvula schrader, 7/16" – 20 UNF tuerca flare

Información para Ordenar

MODELO	Código México	PCN	Rango de presión		Rango Diferencial		Restablecimiento		Conexión de Presión		Vástagos de Ajuste	
			Baja	Alta	Baja	Alta	Manual	Autom	Con Capilar	1/4 SAE	Internos	Externos
PS2 - Presostatos Dual de Alta y Baja												
PS2-A7A	6740	099000				58 psi fijo		X		X	X	
PS2-M7A	6287	099005	9"-100 psig -0.3 a 7 bar	90-450 psig 6 a 31 bar	15-75 psig 1 a 5 bar	Convertible	Alta convertible	Baja		X	X	
PS2-M7K	6289	099006				Convertible	Alta convertible	Baja	X		X	
PS2-L7A	6741	099003				58 psi fijo	Alta	Baja		X	X	

Datos Dimensionales mm (pulg)



Los controles de presión diferencial FD 113 “sensan” la presión efectiva del aceite en compresores lubricados a presión. Si existe una presión inadecuada, se energiza un retardador de tiempo. Si la presión del aceite no se recupera los niveles de seguridad dentro del ajuste del retardador de tiempo, el compresor es apagado. El retardador de tiempo le permite al compresor un tiempo adecuado para restablecer la presión de aceite durante el arranque y evita los molestos paros por caídas de presión de corta duración durante el ciclo de trabajo.

Se asegura una máxima flexibilidad de aplicación proporcionando un interruptor de presión diferencial ajustable el cual puede ser ajustado a las necesidades mínimas de presión de aceite requeridas por el compresor y a un retardador de tiempo electrónico ajustable el cual permite la selección de la duración del tiempo que el compresor puede trabajar debajo de la mínima presión, antes de apagarlo. Deben utilizarse los valores de ajuste de presión mínima y del retardo de tiempo especificados por el fabricante del compresor cuando se instale un control FD 113.

Características

- Rango de presión ajustable desde 4 hasta 65 psid; La diferencia de presión entre el temporizador de arranque y el de paro es 3 psid arriba de la presión del temporizador de arranque.
- Se utiliza un interruptor SPDT en el módulo de presión del control, el cual permite que se agregue un foco piloto o una señal de alarma cuando se requiera
- El temporizador electrónico es ajustable desde 20 a 150 segundos. Opera en un rango de 24 a 240 V CD/CA; El tiempo no se ve afectado por variaciones en el voltaje o la temperatura ambiente
- Se utiliza un interruptor SPDT con restablecedor manual en el módulo del temporizador; Pasado el tiempo de retardo, el compresor se para y se energiza un circuito de alarma; Para arrancar de nuevo el compresor y des-energizar el circuito de la alarma, se debe presionar el botón del restablecedor.
- Un “puente” instalado de fábrica permite que al control FD 113 se le suministre corriente de una sola fuente; Si se desean circuitos separados en los interruptores del temporizador y el de presión, se puede retirar el puente

Especificaciones

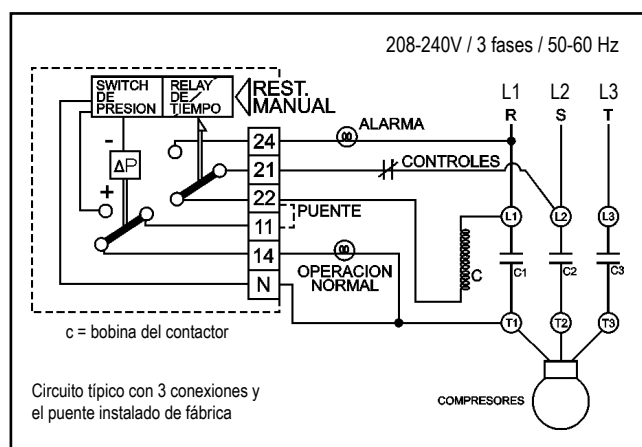
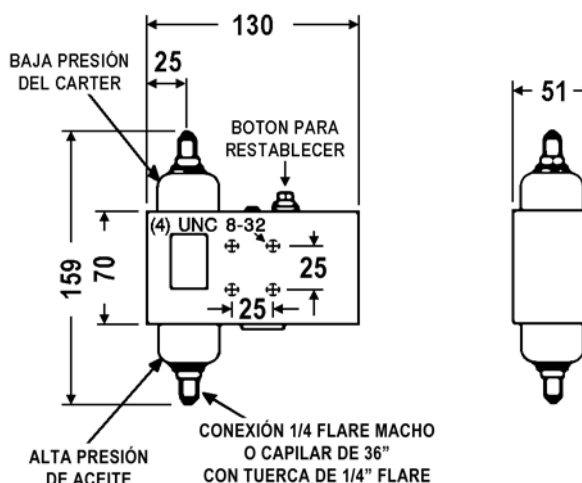
- Aprobaciones:
 No. archivo UL/CUL E85974
 VDE 0631/0660
 TÜV, CE 73/23/EWG
 CE 93/68/EWG

Información para Ordenar

Controles de Presión Diferencial			Tiempo de Retardo (seg)		Paro (psig)		Arranque (psig)	Conexión del Control	Cantidad por Caja
Código México	PCN	Modelo	Ajustable	Ajuste de Fábrica	Rango de Ajuste ΔP	Ajuste de Fábrica	Ajuste Fijo		
6370	0974560	FD 113-ZUK	20 a 150	120	4 a 65	10	3 psig arriba del paro	(2) tuerca 1/4" flare con tubo capilar de 1 m	20
6371	3465300	FD 113-ZU						(2) 1/4 flare macho	



Datos Dimensionales (mm)



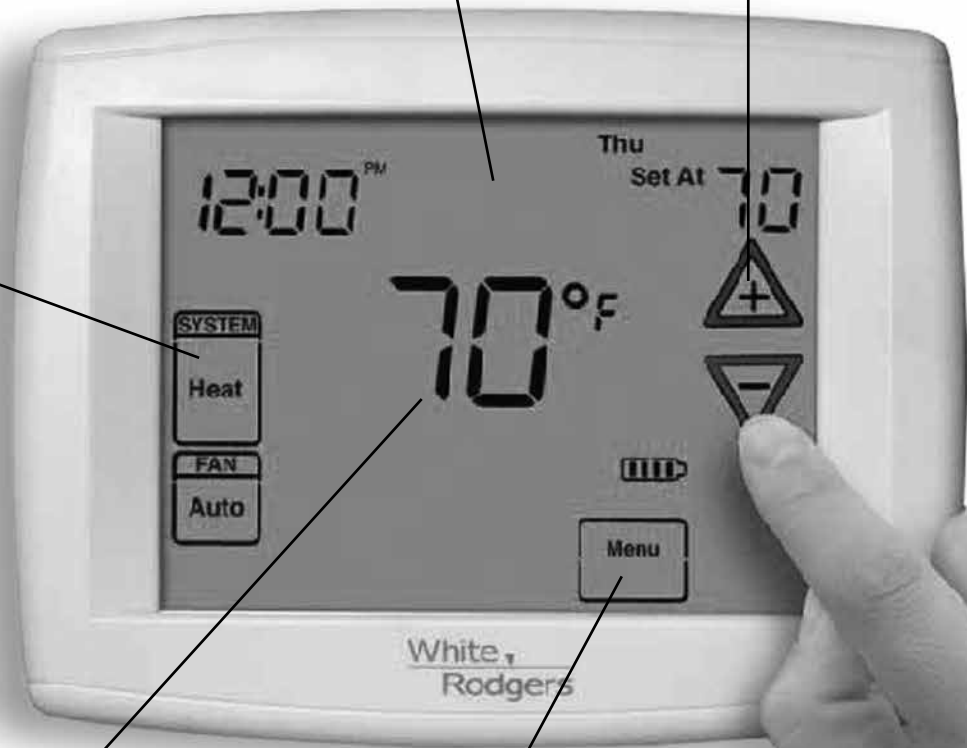
Entre más avanzado lo hacemos, es más fácil y práctico de usarse

**White
Rodgers**

Pantalla touchscreen de 12 pulg². La más grande de la industria.

Exclusivas teclas de color según temperatura, para facilitar ajustes.

Teclas extra grandes para facilidad de operación.



Números grandes para facilidad de lectura.

Menú intuitivo con indicador de audio.

Selección de modo programable o no programable.

Pantalla de diseño limpio y ordenado, que hace extremadamente fácil su navegación.

Disponible en dos modelos:

* Universal simple etapa (1F97-1271)

* Universal multietapa (1F95-1271)



Tecnología Touchscreen

Características

- Selección de simple etapa, multi-etapa y bomba de calor
- Alimentación por cable o por batería
- Pantalla de 12 pulg² con luz de respaldo de 10 seg.
- Compatible con sensor de temperatura exterior
- Control de humedad
- Opción automática de horario de verano
- Vida útil de Pila Alcalina de 3 años



Especificaciones

- Rango de ajuste de temp.: 7 a 37°C (45 a 99°F)
- Diferencial Calefacción 0.33°C (0.6°F)
- Diferencial Enfriamiento 0.67°C (1.2°F)
- Rango operación temp. amb. 0 a 41°C (32 a 105°F)
- Rango operación de hum. 90% HR sin condensación
- Alimentación con batería mV a 30 VAC, NEC Class II, 50/60 Hz o DC
- Alimentación con cable 20 a 30 VAC
- Carga por terminal 1.5 A
- Dimensiones (cm) 11.7 alto x 15.0 largo x 3.1 fondo

Tabla de Especificaciones

Código México	Modelo	Etapas Calor / Frio por Sistema			Programas		Aplicaciones			Características de Funcionamiento Opcionales								Cantidad por Caja	
		Una Sola Etapa	Multi-Etapa	Bomba de Calor	Opciones de Programación	Opciones de Periodos por día	Gas / Aceite / Eléctrico	Válvula Zonificada de 3 Cables	Compatible con Sistemas Milivoltios	Comutación Automática	Opción de Solo Calor o Solo Frio	Ventilador Programable	Confort de Ventilador Circulante	Control de Energía	Bloqueo de Teclado	Sensor Remoto Interior	Sensor Remoto Exterior		
6793	1F95-1277	1/1	2/2	3/2	7, 5+1+1, Ø	4, 2, Ø	SI	SI	SI	SI	SI	SI	SI	SI	SI	SI	SI	SI	6
6852	1F97-1277	1/1		1/1	7, 5+1+1, Ø	4, 2, Ø	SI	SI	SI	SI	SI	SI	SI	SI	SI	SI	SI	SI	6

Sensores remoto para termostatos digitales para interiores y exteriores.

Características

- Salida de señal digital que proporciona un control superior de temperatura aún con largos tramos de cable
- No hay variación de temperatura causada por la resistencia del alambre
- Los modelos para interior son intercambiables
- Perfectos para asegurar el termostato en un área o cuarto mientras se sensa la temperatura en el espacio acondicionado

Especificaciones

- Rango de operación (basado en el rango del termostato)
- Modelos para interior 4° a 37°C
- Modelos para exterior -40° a 60°C
- Rango de humedad para operación 0 a 90 % hr
- Máxima distancia del termostato 91 m
- Cable recomendado calibre 20, cable blindado 3 conductores



F145-1328
Sensor remoto para interior

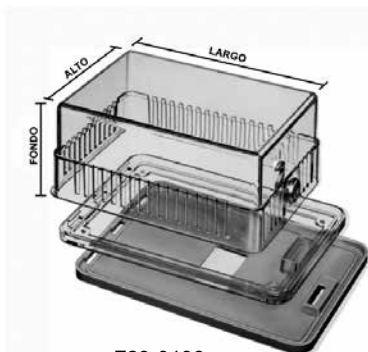


F145-1378
Sensor remoto para exterior

Tabla de Especificaciones

Código México	Modelo	Color	Dimensiones (cm)	Aplicación	Cantidad por Caja
6996	F145-1328	Blanco Clásico	5.4 x 8.9 x 1.9	Compatible con todos los termostatos de la Serie 90 de White Rodgers con sensor remoto para interior	10
6997	F145-1378	Blanco Clásico	5.4 x 8.9 x 1.9	Compatible con todos los termostatos de la Serie 90 de White Rodgers multietapa con sensor remoto para exterior con cable sensor de 3.6 m	6

Guardas de Plástico para Termostatos



F29-0198

Características

- El modelo F29-0143 es compatible con los termostatos 102X, 1E56, 1F56, 1F57 y 1F58
- El modelo F29-0198 es compatible con todos los modelos de termostatos White Rodgers
- Las guardas se proveen con una llave
- Pueden ser instaladas de forma vertical u horizontal
- De plástico claro que permite ver fácilmente el termostato
- Los modelos se suministran con placa de montaje

Código México	Modelo	MEDIDAS (cm)			Cantidad por Caja
		LARGO	ALTO	FONDO	
6279	F29-0143	16.2	8.9	8.3	12
6263	F29-0198	20.6	11.8	9.2	12

Para aplicaciones residenciales y comercial ligero

Características Premium con opciones de una sola etapa o universal (simple etapa, multi etapa, bomba de calor) para un perfecto control del sistema.

Características

- Pantalla de 4 pulg² luminosa para facilitar la visualización con poca luz
- Disponibles en modelos Universales o de una sola etapa
- Programables 7, 5+1+1, 5+2 ó 0 y no programables
- Compatibles con gas, aceite, eléctrico, mV y válvulas de zona de 2 ó 3 cables
- Opción para conmutación automática calefacción/enfriamiento
- Característica Cool Savings™ exclusiva para ahorrar energía de hasta un 33% durante periodos de demanda pico de enfriamiento
- Opciones de bloqueo del teclado y límite de la temperatura de ajuste
- Alimentación dual – cableado y/o baterías
- Opción de indicación de cambio de filtro de aire
- Algunos modelos con menú en español
- Respaldo de memoria permanente

Especificaciones

- Cableado 20-30 VCA, NEC clase II 50/60 Hz
- Baterías mV a 30 VCA, NEC clase II 50/60 Hz, o CD
- Carga de terminales 1.5 A por terminal
2.5 A max. Todas las terminales combinadas
- Rango de ajuste 7 a 37 °C (45 a 99 °F)
- Temp. Ambiente operativa 0 a 40 °C (32 a 105 °F)
- Rango de humedad 90% máxima sin condensación
- Dimensiones (cm) 8.7 alto x 11.3 largo x 3.2 fondo

Aire Acondicionado y Calefacción



1F80ST-0471



1F83-0422

Tabla de Especificaciones

Código México	Modelo	Etapas Calor / Frío por Sistema			Programas	Aplicaciones			Características de Funcionamiento Opcionales			Cantidad por Caja
		Una Sola Etapa	Multi-Etapa	Bomba de Calor		Opciones de Programación	Gas / Aceite / Eléctrico	Válvula Zonificada de 3 Cables	Compatible con Sistemas Milivoltios	Conmutación Automática	Bloqueo de Teclado	
5389	1F85ST-0422	1/1	2/2	2/1	5+1+1, 5+2, Ø	SI	SI	SI	SI	NO	SI	6
5336	1F80ST-0471	1/1		1/1	5+1+1, 5+2, Ø	SI	SI	SI	SI	NO	SI	6
5339	1F86ST-0471	1/1		1/1	Ø	SI	SI	SI	SI	NO	NO	6
5622	1F83-0422	1/1	2/2	2/1	Ø	SI	SI	SI	SI	SI	NO	6

En los modelos ST el menú está en español.

Simple Etapa (SS) para Bombas de Calor

Para aplicaciones residencial y comercial.

Características

- Digital
- Programable 5+1+1 días, o no programable
- Ajuste de 4 eventos y 4 temperaturas por programa
- Software pre-programado patentado, que simplifica la programación
- Pantalla azul de 2 pulg², iluminada para fácil visión en poca luz
- Retención permanente del programa durante la pérdida de energía
- Block de terminales para alambrado, con código de colores
- Opción para °C o °F
- Larga vida de las baterías - utiliza 2 baterías alcalinas "AA" (incluidas)
- Exclusivo monitor de la carga de la batería

Especificaciones

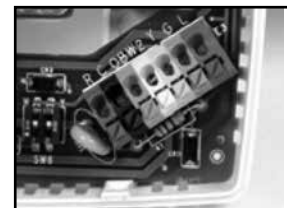
- Etapas: 1H/1C (1 enfriamiento, 1 calefacción)
- Rango de ajuste de temperatura: 45 a 90 °F; 7 a 32 °C
- Temperatura ambiente de operación: 32 a 105 °F; 0 a 40 °C
- Diferencial: 0.6 a 1.7 °F con antidipación ajustable
- Rango de alimentación: 0-30 VCA, 50/60 Hz, o CD
- Carga por terminal: 0.05 a 1.5 Amp.
- Carga de las terminales combinadas: 1.5 Amps máximo
- Humedad: 90% sin condensación
- Dimensiones (cm): 12.2 ancho x 9.7 alto x 3.8 fondo



1F80-0261



1F86-0244



Nuevo y exclusivo bloque de terminales con código de color para una más fácil instalación.

Tabla de Especificaciones

Código México	Modelo	Aplicación	Programación	Etapas H/C	Interruptor Sistema	Interruptor Ventilador	Método de Energía	EMR*	Terminales	Cantidad por Caja
5910	1F82-0261	Gas, Aceite, Eléctrico	5 + 1 + 1	2/1	Heat-Off-Cool	Auto-on	Cableado o batería	SI	R, C, Y, W2, G,O/B, L	6
5909	1F80-0261	Gas, Aceite, Eléctrico	5 + 1 + 1	1/1	Heat-Off-Cool	Auto-on	Cableado o batería	SI	R, C, Y, W, G,O/B	6
5908	1F80-0224	Gas, Aceite, Eléctrico	24 horas	1/1	Heat-Off-Cool	Auto-on	Cableado o batería	SI	R, C, Y, W, G,O/B	6
5912	1F89-0211	Gas, Aceite, Eléctrico	No programable	2/1	Heat-Off-Cool	Auto-on	Cableado o batería	NO	R, C, Y, W2, G,O/B, L	6
5911	1F86-0244	Gas, Aceite, Eléctrico	No programable	1/1	Heat-Off-Cool	Auto-on	Cableado o batería	NO	R, C, Y, W, G,O/B	6

* EMR = Administración de recuperación de energía

Para aplicaciones residencial y comercial.

Aire Acondicionado y Calefacción

Características

- Digital
- Programable 5+1+1 días, o no programable
- Pantalla más luminosa y 45% más grande
- Retención del programa durante la pérdida de energía
- Block de terminales para alambrado
- Memoria permanente
- Doble alimentación a elegir: alambrado o batería
- Recuperador EMR opcional, y protección del compresor
- Anticipación ajustable
- Opción para °C o °F



1F80-361

Especificaciones

- Etapas: 1H/1C (1 enfriamiento, 1 calefacción)
- Rango de ajuste de temperatura: 45 a 90 °F; 7 a 32 °C
- Temperatura ambiente de operación: 32 a 105 °F; 0 a 40 °C
- Diferencial Calefacción: 1.5 °F
- Diferencial Enfriamiento: 1.2 °F
- Rango de alimentación: Modelo alimentación dual o batería mV-30 VAC, NEC Class II, 50/60 Hz, o DC
- Modelo de alimentación alambrada: 20 a 30 VAC
- Carga por terminal: 0.05 a 1.0 Amp.
- Carga de las terminales combinadas: 1.5 Amps máximo
- Humedad: 90% sin condensación
- Dimensiones (cm): 15.3 ancho x 9.5 alto x 2.8 fondo

Tabla de Especificaciones

Código México	Modelo	Aplicación	Programación	Etapas H/C	Interruptor Sistema	Interruptor Ventilador	Voltaje	Método de Energía	EMR*	Terminales	Cantidad por Caja
6689	1F80-361	Gas, Aceite, Eléctrico	5 + 1 + 1 días	1/1	Heat-Off-Cool	Auto-on	24 Volts o Milivolts	Dual batería y cableado	SI	RC, C, RH, W, Y, G, O, B	6
6688	1F86-344	Gas, Aceite, Eléctrico	No programable	1/1	Heat-Off-Cool	Auto-on	24 Volts o Milivolts	Dual batería y cableado	NO	RC, RH, W, Y, G, O, B	6

* EMR = Administración de recuperación de energía

Para aplicaciones residenciales de calefacción y enfriamiento.

Aire Acondicionado y Calefacción

Características

- Clase Económica
- Digital
- Aplicación residencial
- Pantalla LCD luminosa
- Simple etapa
- Programable y no programable
- Con fuerza de batería
- Compatible para calefacción por combustible fósil (gas/aceite) o eléctrica
- Incluye terminales O y B
- Opción para °C o °F



1F78-144

Especificaciones

- Rango de ajuste de temperatura: 7 a 32 °C (45 a 90°F)
- Rango eléctrico mV a 30 VAC, NEC Clase II, 50/60 Hz o DC
- Carga terminal 1.0A por terminal
1.5A máximo para todas las terminales combinadas
- Ajuste 7 a 32°C (45 a 90°F)
- Anticipación calefacción Ajustable
- Anticipación enfriamiento Ajustable
- Diferencial calefacción 0.33 a 0.83°C (0.6 a 1.5°F)
- Diferencial enfriamiento 0.67°C (1.2°F)
- Rango operación temp. amb. 0 a 41°C (32 a 105°F)
- Rango operación de hum. 0-90% HR sin condensación
- Dimensiones (cm)
 - Horizontal 9.5 alto x 13.0 largo x 2.9 fondo
 - Vertical 13.0 alto x 9.5 largo x 2.9 fondo

Tabla de Especificaciones

Código México	Modelo	Aplicación	Programación	Etapas H/C	Interruptor Sistema	Interruptor Ventilador	Voltaje	Método de Energía	Terminales	Diseño	Cantidad por Caja
6254	1F78-144	Gas, Aceite, Eléctrico	No programable	1/1	Heat-Off-Cool	Auto-on	24 Volts o Milivolts	Batería	RC, RH, W, Y, G, O, B	Horizontal	6
5035	1E78-144	Gas, Aceite, Eléctrico	No programable	1/1	Heat-Off-Cool	Auto-on	24 Volts o Milivolts	Batería	RC, RH, W, Y, G, O, B	Vertical	6
6255	1F78-151	Gas, Aceite, Eléctrico	5 + 2 días	1/1	Heat-Off-Cool	Auto-on	24 Volts o Milivolts	Batería	RC, RH, W, Y, G, O, B	Horizontal	6

Para aplicaciones residenciales hasta dos etapas calefacción y una de enfriamiento. Bomba de calor. Ofrece precisión electrónica y precio económico.

Características

- Digital
- Aplicación residencial
- Pantalla LCD luminosa
- Programable y no programable
- Opción para °C o °F
- Con fuerza de la línea y respaldo de batería
- Compatible para calefacción por combustible fósil (gas/aceite) o eléctrica
- Retención de programación durante pérdida de energía

Aire Acondicionado y Calefacción



1F72-151

Especificaciones

- Rango de ajuste de temp.: 7 a 37°C (45 a 99°F)
- Rango eléctrico: 20 a 30 VAC, NEC Clase II
- Carga / terminal: 1.0A por terminal 1.5A máximo para todas las terminales combinadas
- Anticipación calefacción: Ajustable
- Anticipación enfriamiento: Ajustable
- Diferencial bomba de calor: Heat & Cool 0.42°C o 0.67°C (0.75°F ó 1.2°F)
- Rango operación temp. amb.: 0 a 41°C (32 a 105°F)
- Dimensiones (cm): 9.5 alto x 13.0 largo x 2.9 fondo

Tabla de Especificaciones

Código México	Modelo	Aplicación	Etapas H/C	Etapas H/C	Interruptor Sistema	Interruptor Ventilador	Método de Energía	EMR*	Terminales	Cantidad por Caja
6282	1F72-151	Bomba de Calor	5 + 2 días	2/1	Heat-Off-Cool -Emergencia	Auto-on	Cableado	Sí	R, C, Y, G, O, W2, E, O/B, L	6
6283	1F79-111	Bomba de Calor	No programable	2/1	Heat-Off-Cool -Emergencia	Auto-on	Cableado	No	R, C, Y, G, O, W2, E, O/B, L	6

1F79-111 (sobre pedido)

* EMR = Administración de recuperación de energía

Reemplazan cientos de modelos de White Rodgers y de la competencia instalados durante los últimos 50 años. Contactos de fijación a presión para un control confiable, económico y amigable con el ambiente.

Características

- Contactos libres de mercurio con cubierta contra polvo
- Resistente a la vibración
- Se monta en la pared o en la caja de conexiones
- Termómetro bimetalico integrado
- Color blanco clásico
- Modelos vertical y horizontal
- Opciones de 24 V, 750 mV y zona de 3 cables
- Placa de montaje incluida

Especificaciones

• Clasificación eléctrica	20-30 VAC, NEC clase II 50/60 Hz
• Calefacción	0.15 a 1.2 A
• Enfriamiento	0.15 a 1.2 A
• Anticipación calefacción	Ajustable de 0.15 a 1.2 A
• Anticipación enfriamiento	Fijo
• Diferencial (calef.)	0.56 °C (1 °F)
• Diferencial (enfr.)	0.83 °C (1.5 °F)
• Rango de ajuste	50 a 90 °F (10 a 32 °C)
• Rango de Humedad de operación	0-90% sin condensación
• Dimensiones (cm):	
Vertical (1E)	11.4 alto x 7 largo x 3.8 fondo
Horizontal (1F)	7 alto x 11.4 largo x 3.8 fondo

Aire Acondicionado y Calefacción



1E56N-444



1F56N-444

Tabla de Especificaciones

Código México	Modelo	Aplicación								Opciones			Rango de Control	Terminales	Cantidad por Caja
		Orientación Vertical, Horizontal	Calefacción Solamente	Enfriamiento Solamente	Calefacción / Enfriamiento	Gas Convencional / Aceite / Eléctrico	Calefacción con Banda Eléctrica	Bomba de Calor (Sin Aux.)	Válvula Zonificada de 3 Cables	Compatible con Sistemas Milivoltios	Incluye Sub-base Intercambiable Heat-Off-Cool y Fan Auto-On	Incluye Placa para Pared en Calefacción Solamente (Sin interruptor del Sistema o de Apagado)			
6005	1E56N-444	V	✓	✓	✓	✓	✓	✓	✓	✓	✓	✓	10-32°C (50-90°F)	RC, RH, W, Y, G, O, B, A	20
6006	1F56N-444	H	✓	✓	✓	✓	✓	✓	✓	✓	✓	✓	10-32°C (50-90°F)	RC, RH, W, Y, G, O, B, A	20

Para control de válvulas y/o motor de ventiladores Fan & Coil, con cambio manual de calefacción a enfriamiento.

Aire Acondicionado y Calefacción



Características

- Para Fan & Coil
- Interruptor manual de ventilador, 3 velocidades: alta, media y baja
- Interruptor del sistema: heat-off-cool
- Off corta ambos circuitos, ventilador y sistema
- Motor a una caja estándar de salida vertical. También se puede montar sobre una caja de 4 x 4" con un adaptador (no suministrado)

Especificaciones

- Rango temperatura: 2 a 32°C (36 a 90°F)
- Diferencial: 0.83°C (1.5°F)
- Dimensiones (cm): 11.4 alto x 11.4 largo x 5.7 fondo

Tabla de Especificaciones

Código México	Modelo	Accionamiento del Interruptor	Rangos de los contactos						Trabajo Piloto 120/240 277 VAC	Diseño	Cantidad por Caja
			Rangos del motor (inductivo) a plena carga			Rangos del motor (inductivo) rotor bloqueado					
			120 VAC	240 VAC	277 VAC	120 VAC	240 VAC	277 VAC			
6246	1A11-2	SPDT	5.5A	2.75A	2.3A	33.0A	16.5A	13.8A	125 VA	Vertical	1

Termostato Digital para Fan & Coil a Voltaje de Línea

El termostato 1H11G-101 controla las válvulas y/o los motores del ventilador en unidades de Fan & Coil en sistemas de calefacción y enfriamiento. Puede conectarse para realizar las siguientes funciones:

- Controlar tanto el ventilador como la válvula
- Controlar solamente el ventilador
- Controlar solamente la válvula



6792-1H11G-101

Características

- Termostato digital de una sola etapa, no programable
- Sensor electrónico de temperatura
- Pantalla digital muestra temperatura ambiente y puntos de ajuste seleccionados en °C (opción para °F)
- Ajuste de temperaturas mediante botones de pulso
- Iconos en la pantalla LCD para indicar modos de enfriamiento o de calefacción
- Periodo de retardo de 60 segundos después de cualquier cambio a los modos de enfriamiento o calefacción

Especificaciones

- Acción del interruptor SPST
- Rango de temperatura: 5 a 35°C
- Interruptor del sistema: Heat-Off-Cool
- Interruptor del ventilador: Baja-Media-Alta
- Bloque de terminales con tornillos para voltaje de línea de 120 a 240 V.
- Clasificación eléctrica:
3A, 240VAC, 50/60 Hz Inductiva
6A, 240VAC, 50/60 Hz Resistiva
- Aprobado por CE

Código México	Modelo	Cantidad por Caja
6792	1H11G-101	36

1A10-651 Uso Ligero, para control directo de abanicos de serpentines, ventiladores, arrancadores de motor, motores de circulación, contactores, válvulas para calefacción, enfriamiento y aplicaciones para contactos SPDT.



Aire Acondicionado y Calefacción

Características

- Dos discos o perillas selectores para ajustar una temperatura a máxima o mínima. Mínima entre 19 y 30.6°C (66 y 87°F). Máxima entre 15.6 y 27.2°C (60 y 81°F)
- El termostato se monta sobre una caja eléctrica de 2 x 4"
- Montaje vertical u horizontal
- Sub-base S29-21 heat-off-cool, opcional
- Color beige

Especificaciones

- Rango de temperatura 2 a 32°C (36 a 90°F)
- Diferencial 0.83°C (1.5°F)
- Dimensiones sin sub-base, manija y estuche (cm): 11.4 alto x 7.3 largo x 4.5 fondo
- Dimensiones con sub-base, manija y estuche (cm): 13.0 alto x 7.3 largo x 5.4 fondo

Tabla de Especificaciones

Código México	Modelo	Accionamiento del Interruptor	Rango Eléctrico AC						Diseño	Cantidad por Caja	
			Voltaje	Calefacción			Enfriamiento				Trabajo Piloto
				Carga Plena	Rotor Bloqueado	Resistividad (No Inductiva)	Carga Plena	Rotor Bloqueado			
6280	1A10-651	SPDT	120	8.0A	48.0A	8.0A	8.0A	48.0A	125 VA	Vertical	24
			240/277	4.0A	24.0A	8.0A	4.0A	24.0A	125 VA		

Termostato Mecánico de Bajo Voltaje, Simple Etapa

Desempeño confiable y atractivo diseño.

Aire Acondicionado y Calefacción

Características

- Mecánico, tipo económico
- Calefacción / enfriamiento (1C26-101), o sólo enfriamiento (1C21-101)
- Simple etapa
- Contactos de acción directa
- Interruptores de sistema y ventilador, sólo en modelo 1C26-101
- Color blanco



1C26-101

Especificaciones

- Anticipación calefacción Ajustable de 0.15 a 1.2 Amp
- Anticipación enfriamiento Fijo
- Diferencial calefacción 2°F (1.1°C)
- Diferencial enfriamiento 4°F (2.2°C)
- Dimensiones (cm):
Sin interruptor 9.5 alto x 7.3 largo x 3.8 fondo
Con interruptor 9.5 alto x 7.9 largo x 4.1 fondo
- Rango eléctrico 24 VAC (30 VAC máx.), NEC Clase II

Tabla de Especificaciones

Código México	Modelo	Aplicación	Etapas H/C	Interruptor Sistema	Interruptor Ventilador	Contactos	Anticipación Calef. / Enfriam.	Rango	Diseño	Terminales	Cantidad por Caja
6247	1C21-101	Enfriamiento	1	Ninguno	Ninguno	Acción directa	Fijo	10-32°C (50-90°F)	Vertical	R, Y	10
6248	1C26-101	Calef. / Enfriam.	1/1	Heat-Off-Cool	Auto-On	Acción directa	Ajustable/Fijo	10-32°C (50-90°F)	Vertical	RC, RH, W, Y, G, O, B, A	10

Control de Temperatura Electrónica Universal

Para enfriamiento o calefacción en aplicaciones como cámaras de refrigeración, enfriadores de bebidas, vitrinas refrigeradas en supermercados, tiendas de conveniencia, *control de boilers y ciertas aplicaciones industriales.

Características

- Tecnología electrónica para control de temperatura y mayor precisión universal
- Reemplaza a la mayoría de controles mecánicos y electrónicos de una sola etapa SPDT
- Diseño electrónico de "Power stealing" que elimina la necesidad de conectar una línea neutral, lo que ahorra de 30-60 minutos de tiempo de instalación
- Pantalla LCD grande, fácil de leer con iluminación
- Teclado para programación con opciones de menú hacia arriba y hacia abajo
- Salida para alarma con tiempo de retardo elegible
- Sonda con sensor tipo NTC de 2.3m (7.5') incluido (pueden usarse ciertos sensores tipo PTC)
- Retardador ajustable para evitar daños al compresor por ciclos cortos



16E09-101

Especificaciones:

- Voltaje de alimentación: 24/120/208/240 VAC, 60 Hz
- Rango de ajustes: -40 a 104°C (-40 a 220 °F)
- Rango del diferencial: 1 a 30 (°C o °F)
- Acción del interruptor: SPDT
- Temperatura ambiente de operación: -34 a 60°C (-29 a 140°F)
- Material de cubierta y caja: Plástico de alto impacto NEMA 1 no inflamable
- Dimensiones (cm) 17.1 alto x 7.6 ancho x 60.3 fondo

Tabla de Especificaciones

Código México	Modelo	Rango de ajuste	Diferencial ajustable	Interruptor	Amperaje a plena carga			Amperaje a rotor bloqueado			Cantidad por Caja
					120V	208V	240V	120V	208V	240V	
6822	16E09-101	-40 a 104 °C (-40 a 220 °F)	1 a 30 (°C o °F)	SPDT	16A	9.2A	8A	96A	55.2A	48A	1

Termostato Universal de Bulbo Remoto con Diferencial Ajustable

Características

- Tipo sensor, bulbo remoto
- Rango de operación -34 a 32°C (-30 a 90°F)
- Diferencial ajustable de 2 a 22°C (3.5 a 40°F)
- Longitud del capilar 1.52 m (5 ft)
- Contacto 16 A - 120 V, 8 A - 240 V.
- Escala graduada en °C y °F
- Clasificaciones eléctricas altas que permiten la operación de la mayoría de equipos, sin el uso de relevadores y arrancadores de motor



1609-101

Especificaciones

- Dimensiones (cm) 13.7 alto x 5.9 largo x 6.5 fondo
- Acabado en gris con manufactura metálica o pintado en gris

Tabla de Especificaciones

Código México	Modelo	Rango	Diferencial	Largo de Capilar	Tamaño del Bulbo	Accionamiento del Interruptor	Clasificación del Motor (Carga Completa)		Cantidad por Caja
							120 VAC	240 VAC	
6245	1609-101	-34 a +32°C (-30 a +90°F)	Ajustable 2 a 22°C (3.5 a 40°F)	1.52 m (5 ft)	5 1/4" x 3/8"	Activa al subir	16.0A	8.0A	20

Termostato Universal de Bubo Rizado con Diferencial Ajustable

Diseñado para uso en cámaras de refrigeración, fábricas, almacenes e instalaciones similares, comerciales e industriales.

Características

- Termostato de sensor tipo rizado
- Cubierta resistente a polvo, humedad, alimañas
- Montaje en cualquier posición
- Respuesta rápida a los cambios de temperatura
- Elemento de chapa de níquel
- Robusto mecanismo del interruptor con contactos de plata



201-20

Especificaciones

- Dimensiones (cm) 13.7 alto + 3.2 del rizo, 5.9 ancho y 6.5 fondo
- Acabado Color gris
- Agencia Listado en UL, certificado en CSA

Tabla de Especificaciones

Código México	Modelo	Rango	Diferencial	Interruptor	Motor (a plena carga)		Válvulas y Relays		Cantidad por Caja
					120 VAC	240 VAC	120 VAC	240 VAC	
6513	201-20	-34 a +32°C (-30 a +90°F)	Ajustable 2 a 11°C (4 a 20°F)	Cierra al Abrir	16 A	8A	25 A	22 A	20

Diseñados para equipos de aire acondicionado, refrigeración y calefacción.

Características

- Contactor de propósito definido
- 2 polos de 30 y 40 Amps.
- Soporte de montaje universal
- Montaje en cualquier posición
- Contactos de corte doble que aseguran una conexión y desconexión positiva
- Bobina de bajo VA para una operación más fresca y una vida prolongada



Tabla de Especificaciones

Código México	Modelo	Descripción	Cantidad por Caja
6622	90-244	30 Amp / 24 Volts	50
6623	90-245	30 Amp / 120 Volts	50
6624	90-246	30 Amp / 208 / 240 Volts	50
6625	90-247	40 Amp / 24 Volts	50
6652	90-248	40 Amp / 120 Volts	50
6653	90-249	40 Amp / 208 / 240 Volts	50

Especificaciones

- Duración mecánica y eléctrica acorde a especificaciones UL y ARI.
- Registros UL y CSA.
- Bobinas @ 24, 120 y 208/240 Volts
- Frecuencia 50/60 Hz
- Aislamiento de Bobina, clase B (130°C)

Contactores Serie 90-160 a 90-172

Diseñados para equipos de aire acondicionado central, refrigeración y calefacción.

Características

- Contactor de propósito definido
- 3 polos de 25, 30 y 40 Amps.
- Montaje en cualquier posición
- Bobina de bajo wattaje
- Contactos de corte doble que aseguran una conexión y desconexión positiva



Tabla de Especificaciones

Código México	Modelo	Descripción	Cantidad por Caja
6654	90-160	25 Amp / 24 Volts	20
6655	90-161	25 Amp / 120 Volts	20
6626	90-162	25 Amp / 208 / 240 Volts	24
6627	90-163	30 Amp / 24 Volts	20
6628	90-164	30 Amp / 120 Volts	20
6656	90-165	30 Amp / 208 / 240 Volts	20
6629	90-170	40 Amp / 24 Volts	20
6630	90-171	40 Amp / 120 Volts	20
6631	90-172	40 Amp / 208 / 240 Volts	20

Especificaciones

- Duración mecánica y eléctrica acorde a especificaciones UL y ARI.
- Registros UL y CSA.
- Bobinas @ 24, 120 y 208/240 Volts
- Frecuencia 50/60 Hz
- Aislamiento de Bobina, clase B (130°C)

Para Refrigeración y Aire Acondicionado.

Características

- Contactor de uso pesado
- 3 polos de 50 a 90 Amps.
- Montaje en cualquier posición
- Contactos de corte doble que aseguran una conexión y desconexión positiva



Tabla de Especificaciones

Código México	Modelo	Descripción	Cantidad por Caja
6632	92-459	50 Amp / 24 Volts	10
6633	92-460	50 Amp / 120 Volts	10
6634	92-461	50 Amp / 208 / 240 Volts	10
6657	92-463	60 Amp / 24 Volts	10
6658	92-464	60 Amp / 120 Volts	10
6659	92-465	60 Amp / 208 / 240 Volts	10
6635	92-467	75 Amp / 24 Volts	1
6636	92-468	75 Amp / 120 Volts	10
6637	92-469	75 Amp / 208 / 240 Volts	10
6639	92-472	90 Amp / 120 Volts	10

Especificaciones

- Duración mecánica y eléctrica acorde a especificaciones UL y ARI
- Registros UL y CSA
- Bobinas @ 24, 120 y 208/240 Volts
- Frecuencia 50/60 Hz

El SureSwitch™ es un contactor electrónico universal mejorado que incrementa la confiabilidad y la vida de los sistemas de aire acondicionado y bombas de calor. El SureSwitch de Emerson reemplaza a un contactor tradicional. Cuenta con un relé sellado controlado por un microprocesador que dura hasta cinco veces más que un contactor, evitando que entren insectos y escombros.

Características

- Interruptor del compresor sellado y controlado por microprocesador
- Protección contra bajo voltaje de línea
- Protección contra ciclos cortos
- Indicaciones con LED tricolor
- Conectores tipo opresor para trabajo pesado
- Relé sellado con cero rebotes
- Montaje con cuatro hoyos similar a los contactores mecánicos
- Demora aleatoria en el arranque al energizarse o al recuperarse de un bajo voltaje
- Prueba del compresor y conteo de ciclos por medio de botones de empuje

Especificaciones

Clasificación Eléctrica

Alimentación voltaje de línea..... 240 VCA, 50/60 Hz
 Amperaje a plena carga (FLA) 40A
 Amperaje a rotor bloqueado (LRA)..... 200A
 Voltaje del control (bobina) (Y, C) 24 VCA, 50/60 Hz

Torque Recomendado en Terminales – C, R, L1 y L2

#4 – 6 AWG 45 pulgadas-libra (5.1 Nm)
 #8 AWG 40 pulgadas-libra (4.5 Nm)
 #10 – 14 AWG 35 pulgadas-libra (4.0 Nm)
 Las terminales 24 VCA (Y, C) son de 1/4" macho QC's y aceptan cable #12-24 AWG

Temporizadores

Retardo anti ciclos cortos 0s ó 180s (elegible) a 60 Hz
 0s ó 216s (elegible) a 50 Hz
 Prueba del compresor 5s a 60 Hz
 6s a 50 Hz

Dimensiones (cm)

7 cm Ancho x 6 cm Alto x 10 cm Largo

Rango de Temperatura Operativa

-40° a 158° F (-40° a 70° C)

Rango de Humedad

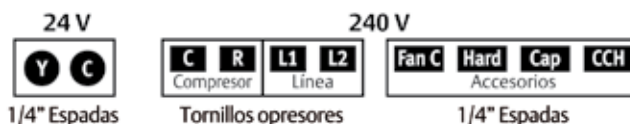
5 a 95% de humedad relativa (sin condensación)

Información para Ordenar

Código México	Descripción	Cant. Caja
6362	49P11-843 Sureswitch	8



Designación de Terminales



Terminales e Interruptores del 49P11-843

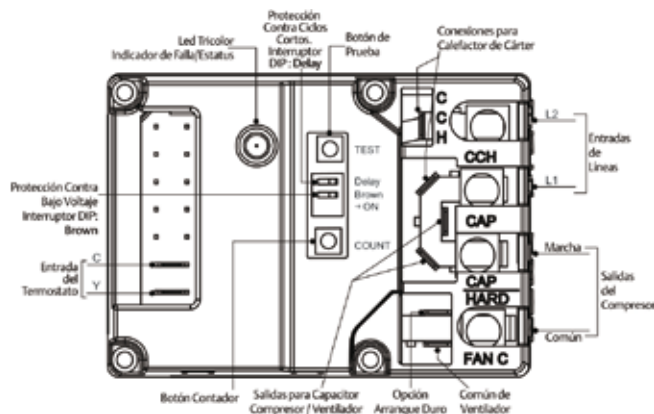
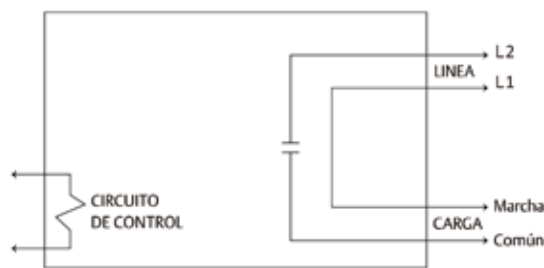


Diagrama Eléctrico



Características

- Adecuado para refrigerantes HFC: R-134a, R-404A, R-507, R-407C, R-410A.
- Excelente miscibilidad para asegurar el retorno de aceite.
- Máxima protección para las partes en movimiento del compresor.
- Excelente estabilidad para asegurar larga vida de su compresor.
- Adecuado para sistemas nuevos y para conversiones.

Código México	Modelo	Presentación	Cantidad por Caja
6617	E022-00	1 cuarto (946 ml)	12 botes
6618	E022-01	1 galón (3.78 l)	6 botes



Ultra 200 - Alquibenceno

Características

- Adecuado para refrigerantes CFC, HCFC: R12, R22, R123 y mezclas.
- Compatible con aceite mineral usado en sistemas con refrigerantes CFC.
- Excelente miscibilidad para asegurar el retorno de aceite.
- Máxima protección para las partes en movimiento del compresor.
- Excelente estabilidad para asegurar larga vida de su compresor.
- Adecuado para sistemas nuevos y para conversiones.

Código México	Modelo	Presentación	Cantidad por caja
6619	AB52-00	1 cuarto (946 ml)	12 cuartos
6620	AB52-01	1 galón (3.78 l)	6 galones
6621	AB52-05	1 cubeta (18.9 l)	1 bidón
6712	AB52-55	1 tambor (208 l)	1 tambor



Características

- Aprobado para compresores que trabajan con refrigerantes HFC, HCFC Y CFC (excepto R-12) y mezclas.
- Excelente miscibilidad para asegurar el retorno del aceite al compresor.
- Extraordinario poder de lubricación.
- Máxima protección de partes móviles.

Código México	Modelo	Presentación	Cantidad por Caja
6725	RL 68H-00	1 cuarto (946 ml)	12 botes
6726	RL 68H-01	1 galón (3.78 l)	6 botes



AKB 300 - Alquibenceno

Características

- Adecuado para utilizarse en compresores de refrigeración reciprocantes, centrifugos y de tornillo que utilicen refrigerantes CFC, HCFC y amoníaco.
- Excelente estabilidad química para operar libre de carbonos, mejorando la eficiencia del sistema.
- Ofrece ventajas sobre los aceites minerales en aplicaciones de baja temperatura.
- Mayor estabilidad térmica y antioxidante.

Código México	Modelo	Presentación	Cantidad por Caja
6754	AKB300-00	1 cuarto (946 ml)	12 cuartos
6745	AKB300-01	1 galón (3.78 l)	6 galones
6746	AKB300-05	1 cubeta (18.9 l)	1 bidón
6747	AKB300-55	1 tambor (208 l)	1 tambor



Características y Especificaciones

US Motors® es actualmente el motor más confiable que se fabrica.

Considera algunos beneficios como:

- Diseño mecánico fuerte y silencioso por sus tapas de aluminio inyectado.
- Protector de sobrecarga automático.
- Devanado de cobre sumergido en barniz para asegurar una larga duración en ambientes con alta humedad.
- Tornillos y tuercas fosfatizadas.
- Empaque diseñado para resguardar la calidad del motor durante su manejo y envío.
- Los altos volúmenes de producción nos exigen usar la tecnología y calidad más avanzada en nuestras plantas, reduciendo a niveles mínimos el rechazo de unidades. Los registros de rechazo están de dos a cuatro unidades por cada 10,000 producidas.
- Garantía de 12 meses contra cualquier defecto de fabricación.
- Aprobado por UL (Underwriters Laboratories).
- Instructivo en cada motor.

Motor de Fase Dividida 2 Velocidades Base Desmontable

Características

- Rotación en sentido de las manecillas del reloj (CW).
- Dos velocidades.
- Aislamiento tipo "B" (130°C).
- Protector térmico de sobrecarga.
- Protegido contra la corrosión en embobinado y partes metálicas.
- Rodamiento tipo chumacera, lubricable.
- Diámetro 6.3". NEMA 56Z.
- Abierto a prueba de goteo.
- 60 Hz.
- No incluye base de montaje ni abrazaderas (solicitar por separado el KIT-51).



Aplicación

- Equipos de Aire Lavado (Evaporativo).

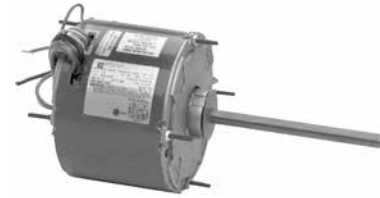
Código México	Modelo	Capacidad HP	RPM Velocidad	Voltaje	Amperes	Largo Flecha (pulg)	Diám. Flecha (pulg)	Largo Total (pulg)	Cantidad por Caja
6043	6767**	1/3	1725/1140	115	6.4	1.6	1/2	9.4	25
6044	6765**	1/2	1725/1140	115	8.2	1.6	1/2	9.4	25
6045	6770**	3/4	1725/1140	115	10.9	1.6	1/2	9.4	25
6266	2574*	1	1725/1140	115	13.6	1.9	5/8	11.8	25

* Incluye base de montaje resiliente.

** Se pueden montar en base resiliente (KIT-51).

Características

- Rotación reversible.
- Aislamiento tipo "B" (130°C).
- Protector térmico de sobrecarga.
- Rodamiento tipo chumacera.
- Cables eléctricos de 30" para conexión.
- Diseñado para capacitor de 370 volts.
- Totalmente cerrado.
- Diámetro 5.6" NEMA.
- 60 Hz.
- No incluye capacitor.



Aplicación

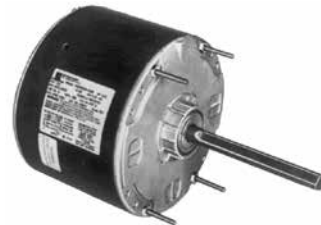
- Unidades Condensadoras.

Código México	Modelo	Capacidad HP	RPM Velocidad	Voltaje	Amperes	Capacitor MFD	Largo Flecha (pulg)	Diám. Flecha (pulg)	Largo Total (pulg)	Cantidad por Caja
6035	1860	1/4	1075	208-230	1.5	5.0	4.5	1/2	9.56	25
6036	1861	1/3	1075	208-230	1.8	7.5	4.5	1/2	10.06	25
6037	1862	1/2	1075	208-230	3.1	10.0	4.5	1/2	10.31	25
6038	1868	3/4	1075	208-230	4.5	10.0	5.0	1/2	10.3	25
6679	2202	3/4	1075	208-460	4.6/2.3	12.5/37 V	5.0	1/2	13.8	25
5443	3736	1/4	1075	460	0.8	7.5	6.0	1/2	11.1	25
6680	3737	1/3	1075	460	1.3	7.5/370 V	6.0	1/2	11.9	25
6681	3738	1/2	1075	460	1.5	10/370 V	6.0	1/2	12.4	25
6682	3742	3/4	1075	460	2.0	10/370 V	6.0	1/2	12.9	25
6699	1890	1/4	1625	208-230	1.4	5/370 V	5.0	1/2	9.9	25
6684	1891	1/3	1625	208-230	1.9	5/370 V	5.0	1/2	10.1	25
6685	1892	1/2	1625	208-230	3.0	5/370 V	5.0	1/2	10.6	25

Motor para Abanico de Condensadora (Abierto a Prueba de Goteo)

Características

- Rotación reversible.
- Rodamiento tipo chumacera.
- Aislamiento tipo "B" (130°C).
- Protector térmico de sobrecarga.
- Cables eléctricos de 30" para conexión.
- Diseñado para usarse con capacitor de 370 volts.
- 60 Hz.
- No incluye capacitor.



Aplicación

- Unidades Condensadoras.

Código México	Modelo	Capacidad HP	RPM Velocidad	Voltaje	Amperes	Capacitor MFD	Largo Flecha (pulg)	Diám. Flecha (pulg)	Largo Total (pulg)	Diam. Motor (pulg)	Cantidad por Caja
6027	8661	1/6	1075	208-230	1.3	3.0	6.0	1/2	10.9	5.6	25
6028	3851	1/4	1075	208-230	1.7	5.0	5.0	1/2	9.9	5.6	25
6029	6880	1/3	1075	208-230	2.2	5.0	5.0	1/2	9.4	5.6	25
6030	3852	1/2	1075	208-230	3.1	7.5	5.0	1/2	10.9	5.6	25
6031	3097	3/4	1075	208-230	4.8	10.0	5.0	1/2	12.1	5.6	25
6677	8907	1	1075/3	208-230	5.2	20	5.0	1/2	12.2	5.6	25
6678	8665	3/4	1075	230	4.4	12.5	6.0	1/2	12.4	5.6	25
6683	7041	1/2	825	230	2.8	12.5	6.0	1/2	13.2	5.6	25

* Con baleros

Características

- Rotación reversible.
- Aislamiento tipo "B" (130°C).
- Protector térmico de sobrecarga.
- Autoenfriado por la misma unidad.
- Rodamiento tipo balero.
- Posición vertical u horizontal.
- Diámetro 6.3". NEMA 56YZ.
- Abierto a prueba de goteo.
- 60 Hz.



Aplicación

- Unidades Condensadoras y manejadoras de aire.

Código México	Modelo	Capacidad HP	RPM Velocidad	Voltaje	Amperes	Capacitor MFD	Largo Flecha (pulg)	Diám. Flecha (pulg)	Largo Total (pulg)	Cantidad por Caja
6046	1817	3/4	1140	208-230 / 460	3.6/1.8	NA	6.0	5/8	16.8	25
6047	1818	1	1140	208-230 / 460	4.8/2.4	NA	6.0	5/8	16.8	25
6048	1819	1-1/2	1140	208-230 / 460	7.1/3.6	NA	6.0	5/8	16.8	25
6554	1821*	1-1/2	1140	208-230 / 460	7.2/3.6	NA	6.0	5/8	16.8	25

* Base rígida

Motor de Doble Flecha Capacitor Permanente

Características

- Rotación en sentido inverso de las manecillas del reloj (ccw).
- Tres velocidades.
- Aislamiento tipo "B" (130°C).
- Protector térmico de sobrecarga.
- Autoenfriado por la misma unidad.
- Rodamiento tipo chumacera.
- Diseñado para capacitor de 370 volts.
- Cables de 20" para conexión eléctrica.
- Diámetro 5.6" NEMA.
- Abierto a prueba de goteo.
- 60 Hz.
- No incluye capacitor ni kit de montaje (solicitar por separado el KIT-27).



Aplicación

- Aire Acondicionado

Código México	Modelo	Capacidad HP	RPM Velocidad	Voltaje	Amperes	Capacitor MFD	Largo Flecha (pulg)	Diám. Flecha (pulg)	Largo Total (pulg)	Cantidad por Caja
6039	3133	1/6	1075/3	230	1.5	4.0	8.0	1/2	20.4	25
6040	3134	1/4	1075/3	230	1.9	5.0	8.0	1/2	20.1	25
6041	3135	1/3	1075/3	230	2.5	5.0	8.0	1/2	21.1	25
6042	3136	1/2	1075/3	230	4.5	5.0	8.0	1/2	22.0	25

Características

- Dos opciones de montaje: pernos y abrazadera tipo banda.
- Armazón NEMA 48 (5.6" de diámetro).
- Tornillos de montaje extendidos.
- Cables de 48 pulg.
- Rotación Reversible
- Rodamiento con baleros.
- Montaje en cualquier posición.
- Totalmente cerrados.
- Doble bobina para una máxima eficiencia eléctrica.
- Diseñado para altas temperaturas (60°C).



Código México	Modelo	Capacidad HP	Velocidad RPM	Volts	Cap. MFD @ 208V	Cap. MFD @ 230V	Amps	Largo Flecha (pulg)	Diametro Flecha (pulg)	Largo Total (pulg)	Cantidad por Caja
6986	5464	1/3	825	208-230	10	7.5	1.9	5	1/2	10.3	25
		1/4					1.5				
		1/5					1.2				
		1/6					1.0				
6987	5462	1/3	1075	208-230	7.5	5	2.6	5	1/2	9.6	25
		1/4					2.5				
		1/5					2.0				
		1/6					1.8				
6988	5465	1/2	1075	208-230	12.5	10	3.0	5	1/2	10.3	25
		1/3					2.2				
		1/4					1.6				
		1/5					1.3				

Motor RESCUE™ para Calefacción

Características

- Tres opciones de montaje: pernos, abrazadera tipo banda y base resilente.
- Armazón NEMA 48 (5.6" de diámetro).
- Tornillos de montaje extendidos.
- Cables de 36 pulg.
- Abiertos a prueba de goteo.
- Anillos de montaje de 2.5" de diámetro incluidos.
- Rotación reversible.
- Montaje en cualquier posición.
- Modelo 5461 con rodamiento tipo chumaceras.
- Modelo 5471 con rodamiento tipo baleros.



Código México	Modelo	Capacidad HP	Velocidad RPM	Volts	Rodamiento	Capacitor MFD	Amps	Largo Flecha (pulg)	Diametro Flecha (pulg)	Base Resilente	Largo Total (pulg)	Cantidad por Caja
6990	5471	3/4	1075	208-230	Balero	20	3.8	5.0	1/2	6.6	11.6	25
		1/2				10	3.7					
		1/3				10	2.5					
		1/4				10	1.8					
		1/5				10	1.7					

Características

- La línea de motores Mojave® es ideal para condiciones extremas de temperatura ambiente.
- Clasificado para temperaturas ambiente de 70°C (158°F).
- Aislamiento clase F. Es resistente por arriba de 150°C (300°F).
- Con rodamiento de baleros: Alta durabilidad para aplicaciones en altas temperaturas ambiente. Mucha mayor vida útil que los motores de rodamiento de chumacera.
- Cables de conexión de 48" de longitud para realizar la instalación más fácilmente en unidades de condensadora grandes.
- Protección anti corrosión para una vida más larga en ambientes de alta humedad.
- Totalmente cerrado, lo que permite sea instalado en cualquier posición.
- Rotación Reversible: El cambio de rotación es muy fácil de realizar.
- No incluye capacitor de arranque. Se recomienda usar el de 370V.
- Restablecimiento automático (protección térmica por sobre carga).



Aplicación

- Motores para ventilador en unidades de condensación residencial y comercial en ubicaciones de temperatura extrema.

Código México	Modelo	Capacidad HP	RPM Velocidad	Voltaje	Amperes	Capacitor MFD	Largo Flecha (pulg)	Diám. Flecha (pulg)	Largo Total (pulg)	Cantidad por Caja
6367	1860H	1/4	1075	208-230	1.7	5	6.0	1/2	10.6	1
6368	1861H	1/3	1075	208-230	3.2	7.5	6.0	1/2	11.1	1
6369	1862H	1/2	1075	208-230	3.2	10	6.0	1/2	11.9	1
6372	1868H	3/4	1075	208-230	4.7	10	6.0	1/2	12.4	1

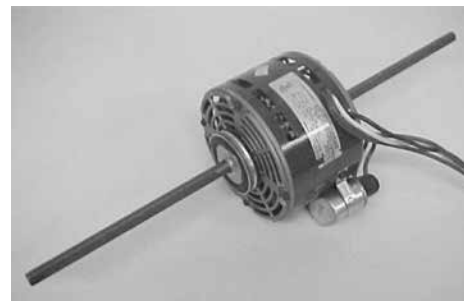
Motor para Fan & Coil

Características

- Incluye capacitor de 370 volts.
- Protector térmico de sobrecarga.
- Rodamiento tipo chumacera.
- Cables de 30" para conexión.
- Autoenfriado por la misma unidad.

Aplicación

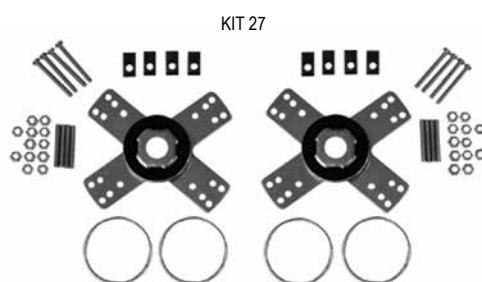
- Para Fan & Coil.



Código México	Modelo	Capacidad HP	RPM Velocidad	Voltaje	Amperes	Capacitor MFD	Rotación	Largo Flecha (pulg)	Diám. Flecha (pulg)	Largo Total (pulg)	Cantidad por Caja
6159	9001	1/15	1075/3	127	1.0	5	CW	9.00	1/2	22.90	25
6158	9000	1/6	1075/3	127	2.0	4	CW	8.16	1/2	21.22	25
6213	9269	1/6	1500/4	127	2.2	5	CCW	7.80	1/2	20.75	25
6851	0850	1/15	1100/3	220	0.6	5	CCW	9.00	1/2	22.90	25

Accesorios de Montaje

Código México	Modelo	Descripción	Cantidad por Caja
6141	KIT-51	Base de montaje 7-1/2" largo. 1 pieza	25
6160	KIT-27	Kit de montaje para motor doble flecha. 1 pieza.	25
6614	KIT-13	Abrazadera tipo banda ajustable con tres soportes. 1 pieza.	25



Aplicación

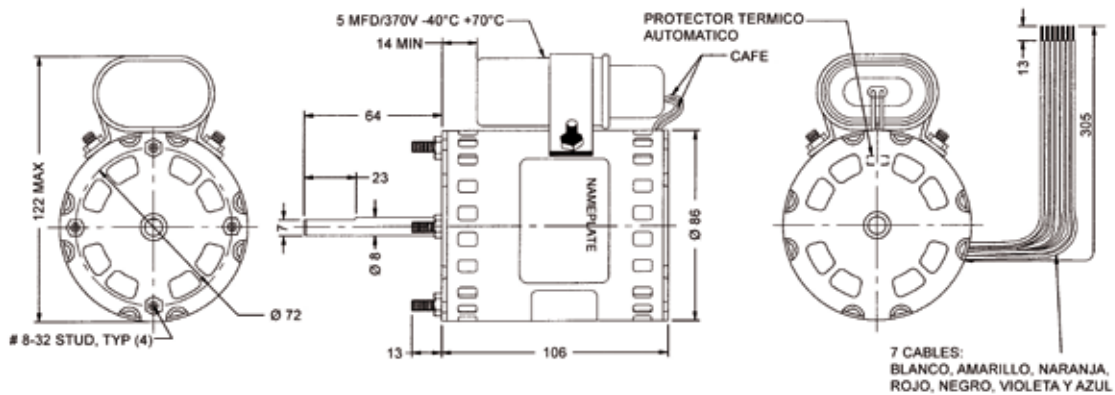
El Motor US Motors® para unidad condensadora de capacidad variable, rotación reversible y voltaje dual, es ideal para utilizarse en unidades condensadoras de 1 HP a 3 HP. así como también en evaporadores de bajo perfil y algunas aplicaciones de extracción de aire.

Características

- Rotación Reversible
- Rodamiento con baleros para una mayor duración
- Incluye capacitor de arranque

Especificaciones

- Capacidad ajustable 1/12 a 1/20 HP
- Voltaje dual 115 /220 volts
- 1550 RPM



Código México	Modelo	Rodamiento	Potencia		Volts	Amps.	Hz.	Rotación	Dimensiones (mm)			Cantidad por Caja
			W.	HP					Largo del cuerpo	Largo total flecha	Longitud cables	
5934	9664	Balero	62/32	1/12-1/20	115/220	1.2-0.95 / 0.6-0.5 & 1.5-1.3 / 0.75-0.65	60	Reversible	106	64	305	8

Aplicación

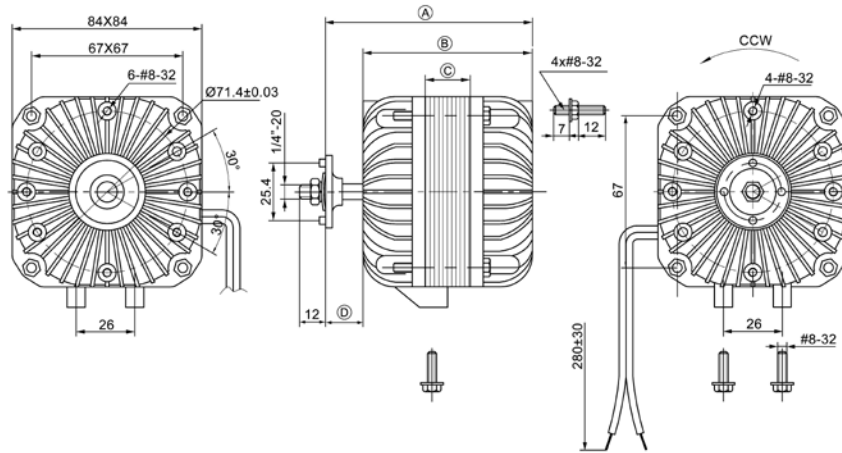
Ideal para usos generales en refrigeración, ventilación, extracción de aire y aplicaciones donde se requiera baja potencia a bajo costo, unidades condensadoras, difusores, máquinas soldadoras, etcétera.

Ventajas

- Bajo consumo de energía. 1/40 a 0.56 A y 1/70 a 0.95 A
- Múltiples alternativas de montaje:
 - 6 Barrenos roscados en tapa posterior
 - 4 Barrenos roscados en tapa frontal.
 - Base de Montaje en el estator.

Características

- Micromotor de polo sombreado.
- Totalmente cerrado.
- 127 V / 1 / 60 Hz, 1550 RPM.
- Aislamiento Clase B.
- Rango de operación de -30° a +50°C.
- Intercambiabilidad total de montaje con otras marcas.
- Operación silenciosa.
- Tapas de fundición de aluminio.



Código México	Modelo	Rodamiento	Potencia		Volts	Amps.	Hz.	Rotación	Dimensiones (mm)				Cantidad por Caja
			W.	HP					A	B	C	D	
5446	MFB10W	Balero	10	1/70	127	0.56	60	CCWSE	88	70	20	18	12
5447	MFB18W	Balero	18	1/40	127	0.95	60	CCWSE	94	80	30	17	12

La nueva serie E-CLASS, en formato CX es una revolucionaria línea de productos de Dixell dedicadas para calefacción y refrigeración de media y baja temperatura. La familia CX (32x74mm) tiene nuevas funciones y un diseño novedoso y atractivo. La revolucionaria introducción de 4 teclas del E-CLASS permite al usuario el acceso directo a todas las funciones principales muy rápida e intuitivamente, mientras que su carátula con iconos iluminados permite un vistazo instantáneo del status del equipo. Todos los instrumentos de la familia CX incorporan lo último en tecnología, tanto en software como en hardware, asegurando un alto nivel de rendimiento.



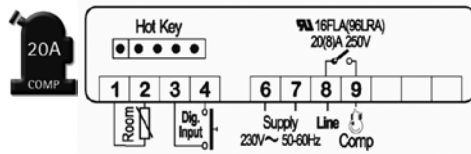
Línea e-Class

Información para Ordenar

MODELO	DESCRIPCION
Media Temperatura	
DX075-XR02CX-4N0C1-KIT	Controlador eClass XR02CX con 1 relevador compresor y deshielo off cycle, 110Vac + 1 sensor NTC 1.5 m
DX076-XR02CX-5N0C1-KIT	Controlador eClass XR02CX con 1 relevador compresor y deshielo off cycle, 220Vac + 1 sensor NTC 1.5 m
Baja y Media Temperatura	
DX077-XR06CX-4N0C1-KIT	Controlador eClass XR06CX con 3 relevadores compresor, deshielo y ventilador, 110Vac + 2 sensores NTC 1.5m
DX078-XR06CX-5N0C1-KIT	Controlador eClass XR06CX con 3 relevadores compresor, deshielo y ventilador, 220Vac + 2 sensores NTC 1.5m

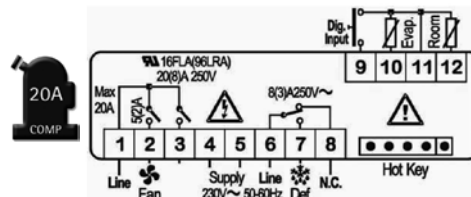
XR02CX e-class

Controlador para media temperatura con descongelamiento "off cycle"



XR06CX e-class

Controlador para media y baja temperatura con descongelamiento eléctrico o por gas caliente, relevador para ventilador.



Línea Prime-CX

Controladores para Unidades Condensadoras de Refrigeración

Controles Electrónicos

La serie PRIME en formato CX es una revolucionaria línea de productos de Dixell dedicada para calefacción y refrigeración de media y baja temperatura. La familia CX (32x74mm) tiene nuevas funciones y un diseño novedoso y atractivo. La revolucionaria introducción de 6 teclas del PRIME permite al usuario el acceso directo a todas las funciones principales muy rápida e intuitivamente, mientras que su carátula con iconos iluminados permite un vistazo instantáneo del status del equipo. Todos los instrumentos de la familia CX incorporan lo último en tecnología, tanto en software como en hardware, asegurando un alto nivel de rendimiento.



Linea Prime-CX



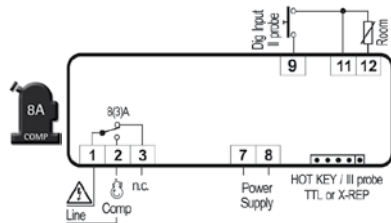
Linea Prime-CX
Tipo Wing

Información para Ordenar

MODELO	DESCRIPCION
Media Temperatura	
DX001-X0LGCBXB100-S10	Controlador XR20, con 1 relevador compresor y deshielo off cycle, 12Vac + 1 sensor NTC 1.5m
DX002-X0LGCBXB400-S10	Controlador XR20, con 1 relevador compresor y deshielo off cycle, 110Vac + 1 sensor NTC 1.5m
DX003-X0LGCBXB500-S10	Controlador XR20, con 1 relevador compresor y deshielo off cycle, 220Vac + 1 sensor NTC 1.5m
DX019-XR20CX-0NOC0	Controlador XR20, con 1 relevador compresor y deshielo off cycle, 12Vac
Media Temperatura Tipo Wing	
DX046-XW20L-4NOC1	Controlador tipo Wing XW20L, con 1 relevador compresor y deshielo off cycle, 110Vac + 1 relevador luz
DX007-XW20L-5NOC1	Controlador tipo Wing XW20L, con 1 relevador compresor y deshielo off cycle, 220Vac + 1 relevador luz
Baja y Media Temperatura	
DX004-X0LGIDBxB100-S10	Controlador XR40 con 2 relevadores compresor y deshielo, 12Vac + 2 sensores NTC 1.5m
DX005-X0LGIDBxB400-S10	Controlador XR40 con 2 relevadores compresor y deshielo, 110Vac + 2 sensores NTC 1.5m
DX006-X0LGIDBxB500-S10	Controlador XR40 con 2 relevadores compresor y deshielo, 220Vac + 2 sensores NTC 1.5m
DX018-XR60CX-0NOC0	Controlador XR40 con 2 relevadores compresor y deshielo, 12Vac
DX073-XR60CX-5NOC0-KIT	Controlador XR60 con 3 relevadores compresor, deshielo y ventilador, 220Vac + 2 sensores NTC 1.5m
DX007-X0LGQOBXB500-S10	Controlador XR70CX con 4 relevadores para: compresor, deshielo, ventilador y Aux, 220Vac + 2 sensores NTC 1.5m
DX091-XR70CX-4NOC3	Controlador XR70 con 4 relevadores para: compresor, deshielo, ventilador y Aux, 110Vac
Baja y Media Temperatura y RTC (Real Time Clock)	
DX079-XR35CX-4N7I3	Controlador XR35 con 2 relevadores 16A y 8A, 110Vac
DX063-XR75CX-4N7I3	Controlador XR75 con 4 relevadores compresor 16A, deshielo 8A, Aux 8A y ventilador 5A, 110Vac

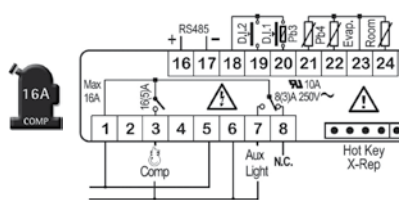
XR20CX

Controlador para media temperatura con descongelamiento "off cycle"



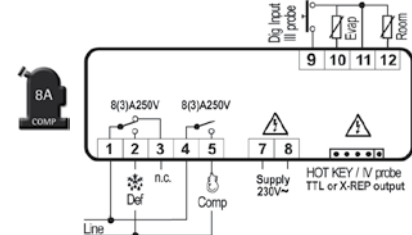
XR35CX

Controlador para media y baja temperatura con relevador auxiliar, con opción reloj interno.



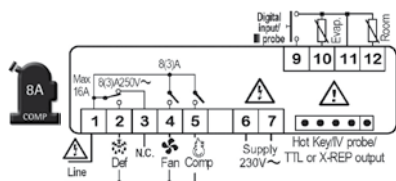
XR40CX

Controlador para media y baja temperatura con descongelamiento eléctrico o por gas caliente.



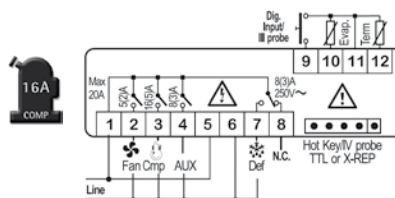
XR60CX

Controlador para media y baja temperatura con descongelamiento eléctrico o por gas caliente, relevador para ventilador.



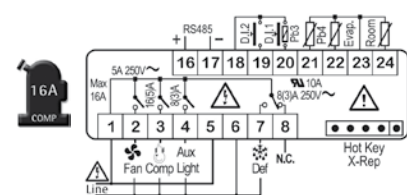
XR70CX

Controlador para media y baja temperatura con descongelamiento eléctrico o por gas caliente, relevador para ventilador y relevador auxiliar.

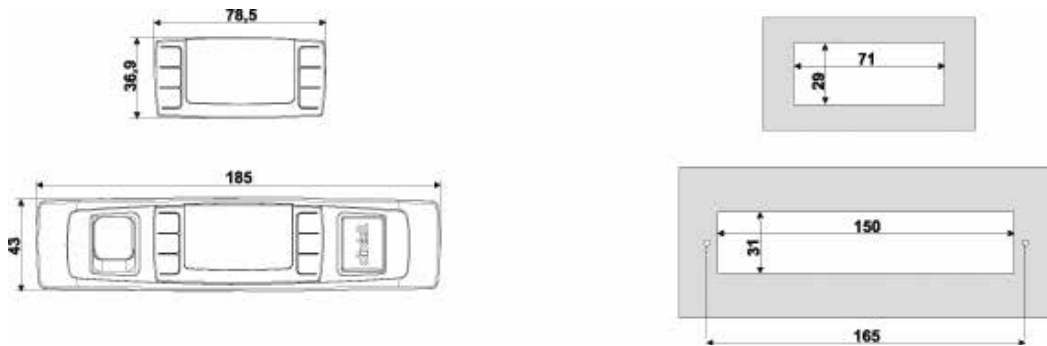


XR75CX

Controlador para media y baja temperatura con descongelamiento eléctrico o por gas caliente, relevador para ventilador y relevador auxiliar, con opción reloj interno.



Especificaciones Dimensionales



CARACTERISTICAS	E-class		Prime					
	XR02CX	XR06CX	XR20CX	XR35CX	XR40CX	XR60CX	XR70CX	XR75CX
Alimentación	110 Vac 220 Vac	110 Vac 220 Vac	12 Vac/dc 24 Vac/dc 110 Vac 220 Vac	24 Vac/dc 110 Vac 220 Vac	12 Vac/dc 24 Vac/dc 110 Vac 220 Vac	12 Vac/dc 24 Vac/dc 110 Vac 220 Vac	12 Vac/dc 24 Vac/dc 110 Vac 220 Vac	24 Vac/dc 110 Vac 220 Vac
Sensores de Entrada								
Termostato	NTC	NTC	NTC/PTC	NTC/PT1000	NTC/PTC	NTC/PTC	NTC/PTC	NTC/PT1000
Deshielo		NTC		NTC/PT1000	NTC/PTC	NTC/PTC	NTC/PTC	NTC/PT1000
Condensador				NTC/PT1000				NTC/PT1000
Entradas Digitales								
Alarma, inicio deshielo, Aux, interruptor puerta, interruptor presión, temperatura	config	config	config	2 config	config	config	config	2 config
Relevadores de Salida								
Compresor	20A	20A	8A	16A	8A	8A	16A	16A
Deshielo		8A			8A	8A	8A	8A
Ventiladores		5A				8A	5A	5A
Luz o alarma				8A			8A	8A

Iconos y Unidades Métricas Integrado al Display Para Mejor Visualización

Línea Prime-CX



Display 3 dígitos

Línea e-Class



Display 2 dígitos con opción de uso de punto decimal (-9.9 ÷ 9.9°C)

Controladores para Mini-Racks de Refrigeración (Arreglo de Compresores)

Controles Electrónicos



Serie XC 400C
(DX020)



Serie XC645CX
(DX054 y DX071)



Serie XC811M
(DX039)

Información para Ordenar

MODELO	DESCRIPCION
DX020-X0SBSFLIC100-S00	Controlador XC440C, para 4 compresores/ventiladores 12V
DX054-XC645X-0C01F	Controlador XC645CX para compresor digital scroll de copeland + 3 compresores/ventiladores, 12V
DX071-XC645CX-0P01F-KIT	Controlador XC645CX para compresor digital scroll de copeland + 3 compresores/ventiladores - KIT, 12V
DX039-X0S75TISZ200-S00	Controlador XC811M para 11 compresores/ventiladores 24V

Controlador para Condensadora Digital

Características

- Para unidades condensadoras con compresor digital.
- Salidas configurables para compresores o ventiladores.
- Visualización de succión y descarga en presión o temperatura.
- Salida analógica para ventiladores de velocidad variable.
- Opción para integrarse al sistema de control central E2.



Serie XC645CX
(DX054 y DX071)

Información para Ordenar

MODELO	DESCRIPCION
DX054-XC645X-0C01F	Controlador XC645CX para compresor digital scroll de copeland + 3 compresores/ventiladores, 12V
DX071-XC645CX-0P01F-KIT	Controlador XC645CX para compresor digital scroll de copeland + 3 compresores/ventiladores - KIT, 12V

Lista de Accesorios

KIT XC645CX (Control para Condensadora Digital) DX071-XC645CX-0P01F-KIT



TRANSDUCTORES
DX025-BE009002-04 = PP30
DX026-BE009002-05 = PP11



DX055-CWC15-KIT



DX056-CABCJ15KIT



DX033-CG050010-00
TRANSFORMADOR

Información para Ordenar

MODELO	DESCRIPCION	
DX054-XC645X-0C01F	Controlador XC645CX para compresor digital scroll de copeland + 3 compresores/ventiladores, 12V	1
DX025-BE009002-04	PP30 2,0MT transductor de presión 4+20mA macho, rango 0 a 30 BAR	1
DX026-BE009002-05	PP11 2,0MT transductor de presión 4+20mA macho, rango -0.5 a 11 BAR	1
DX033-CG050010-00	Transformador 230/12V TF5 5VA	1
DX055-CWC15-KIT	Conectores hembra, 14-6 pins con cable 1.5M para controlador XC645CX	1
DX056-CABCJ15	Conector hembra, salida analógica 1.5M para controlador XC645CX	2



XWEB
(DX049 y DX008)



C267-250-5000



XJR40D
(DX014)



XT160D
(DX015 y DX072)



XH55P
(DX051)

Información para Ordenar

MODELO	DESCRIPCION
DX049-XWEB300D-8F00	Módulo de Supervisión, Control y Almacenamiento XWEB300D-8F000 18ADR 110/230V
DX008-XWEB500D-8H000	Módulo de Supervisión, Control y Almacenamiento XWEB500D-8H001 36ADR+MDM 110/230V
C267-250-5000	Energy Meter, Analizador de Energía / MODBUS,90-600VAC,5-32KAMP
DX014-XJR40D-4000	Módulo de 4 relés independientes, 110V
DX015-XT160D-4C0PU	Control Universal de 4 etapas para entrada NTC, 110V
DX072-XT160D-4N0AU	Control Universal de 4 etapas para entrada analógica 4-20mA, 110V
DX051-XH55P-0N1C2	Sensor Temperatura / Humedad Relativa y Control Antiempañante 12±24Vac - 12±40Vdc W/KNOB

Accesorios



HOT KEY
(DX017)



SENSOR NTC
(DX016)



XJ485CX
(DX013)

Información para Ordenar

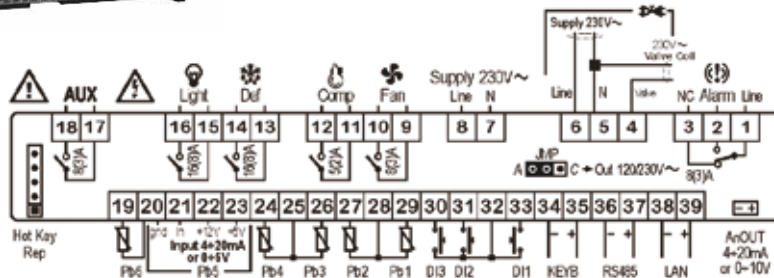
MODELO	DESCRIPCION
DX016-NG6-1.5M	Sensor temperatura tipo NTC 1.5MT 6X15
DX025-BE009002-04	PP30 2,0MT transductor de presión 4±20mA macho, rango 0 a 30 BAR
DX026-BE009002-05	PP11 2,0MT transductor de presión 4±20mA macho, rango -0.5 a 11 BAR
DX055-CWC15-KIT	Conectores hembra, 14-6 pins con cable 1.5M para controlador XC645CX
DX017-HOTKEY	HOT KEY (llave de programación) 4K
DX013-XJ485CX	XJ485CX Adaptador para red de comunicación RS485 de 0.2MT
DX032-CA050110-00	Transformador 110/12V TF5 5VA
DX033-CG050010-00	Transformador 230/12V TF5 5VA
DX034-CG100010-00	Transformador 230/12V TF10 10VA
DX037-CH401011-00	Transformador 230/24V TF40D 40VA
DX038-CH401011-10	Transformador 110/24V TF40D 40VA

XM679K Controlador Dixell para válvula de pulsos



Controladores con manejo de válvulas electrónicas pulsantes ON/OFF.

Cada controlador puede manejar válvulas pulsantes de A/C hasta 30 W de potencia.



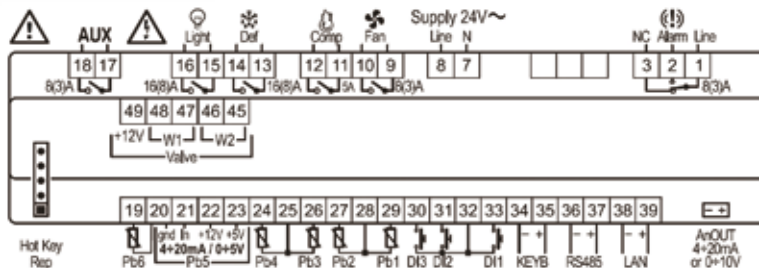
Información para Ordenar

MODELO	DESCRIPCION
DX113-XM679K-4C1F2B	Controlador para válvula electrónica de pulsos @ 110v
DX114-XM679K-5D1F2B	Controlador para válvula electrónica de pulsos @ 220v

XM678D Controlador Dixell para válvula de pasos



Controladores para manejo de válvulas electrónicas con motor de pasos.



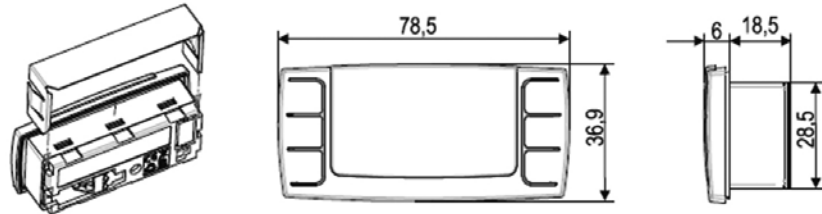
Información para Ordenar

MODELO	DESCRIPCION
DX112-XM678D-2C1F2B	Controlador para válvula electrónica de pasos @ 24v

El nuevo teclado de control incorpora íconos de unidades de medida y estatus del sistema para mostrar la situación completa y clara de la aplicación.



El montaje "snap-in" permite instalación frontal. La plantilla de perforación es igual a la de los modelos "C" y "CX" con formato: 71 x 29 mm



Lista de Accesorios para Controladores XM



DX094-XM-FC21 y DX098-XM-FC26



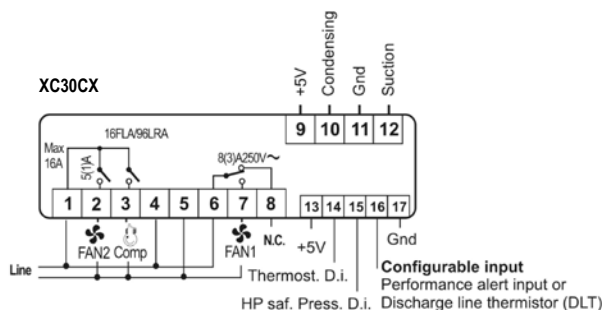
C138-501-1121

Información para Ordenar

MODELO	DESCRIPCION
DX092-CX660-000N0	CX660 -000N0 DISPLAY CON 6 TECLAS PARA LINEA XM600
C138-501-1121	SENSOR DE TEMPERATURA COLOR VERDE DE 10'
DX094-XM-FC21	XM-FC21 KIT CONECTORES FEM. PARA XM669K/679K 21VIE
DX098-XM-FC26	XM-FC26 KIT CONECTORES FEM. PARA XM660K/670K/678K 26VIE

Características

- Manejo de compresor y ventiladores
- Control de la succión y condensación por presión
- Protección por temperatura línea de descarga
- Protección de alta temperatura en el condensador
- Control de seguridad por alta presión



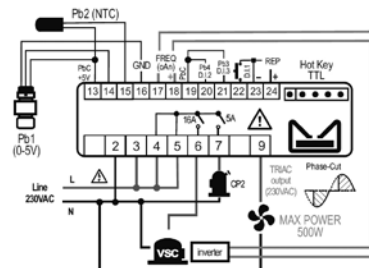
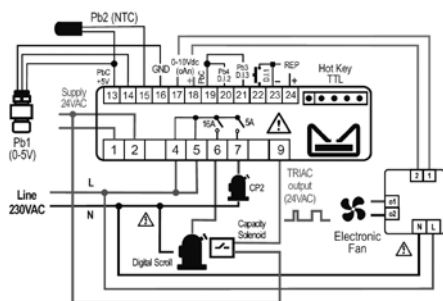
Información para Ordenar

MODELO	DESCRIPCION
DX086-XC30CX-5C00H	Controlador XC30CX C/1 relevador p/compresor y 2 para ventiladores 220V
DX087-XC30CX-4F00H	Controlador XC30CX C/1 relevador p/compresor y 2 para ventiladores 110V

Controladores para Unidades Condensadoras

Características

- Manejo de ahorro de energía y optimización de compresores y ventiladores
- Control de hasta 2 compresores
 - 2 compresores on/off
 - 1 compresor digital + 1 on/off
 - 1 compresor inverter + 1 on/off
- Condensación flotante para ventiladores
- Reloj en tiempo real para control de velocidad de ventiladores durante la noche
- Control de ventiladores de velocidad variable



Información para Ordenar

MODELO	DESCRIPCION
DX116-XC35CX-1	Controlador XC35CX c/2 relevadores p/compresor y 1 para ventiladores 24V
DX117-XC35CX-4	Controlador XC35CX c/2 relevadores p/compresor y 1 para ventiladores 110V
DX118-XC35CX-5	Controlador XC35CX c/2 relevadores p/compresor y 1 para ventiladores 220V

Notas:

Notas:

EmersonClimate.com/espanol

Forma No. 2000FC-112 B2 (06/14)

Emerson y Emerson Climate Technologies son marcas comerciales de Emerson Electric Co. o de una de sus empresas afiliadas. ©2014 Emerson Climate Technologies, Inc. Todos los derechos reservados.

EMERSON. CONSIDER IT SOLVED.